

Wirkleistungs-Messumformer

Pw-MU, Pnz-MU, Pz-MU, Pd-MU, Pdr-MU

Sicherheitshinweise



Betriebsanleitung beachten!

Das beschriebene Gerät darf ausschließlich durch qualifizierte Elektrofachkräfte gemäß DIN EN 50110-1/-2 sowie IEC 60364 installiert werden. Prüfen Sie vor Inbetriebnahme das Gerät auf Transportschäden. Bei Beschädigungen darf das Gerät nicht in Betrieb genommen werden. Halten Sie bei der Verwendung des Gerätes die geltenden Gesetze, Normen und Bestimmungen ein. Installieren Sie das Gerät nur in trockenen Räumen. Die Montage des Gerätes darf nicht auf oder an leicht entzündlichen Materialien erfolgen. Eine nicht bestimmungsgemäße Nutzung sowie die Nichtbeachtung dieser Anwendungshinweise haben den Verlust der Gewährleistung bzw. Garantie zur Folge. Das Gerät ist bei sachgemäßer Anwendung wartungsfrei.

Warnung! Schutz gegen gefährliche Körperströme.

Bei Anwendungen mit hohen Arbeitsspannungen ist auf ausreichend Abstand bzw. Isolation zu anderen Geräten und auf Berührungsschutz zu achten. Gefährliche elektrische Spannung kann zu elektrischem Schlag und Verbrennungen führen. Schalten Sie immer alle verwendeten Spannungsversorgungen für das Gerät ab, bevor Sie das Gerät montieren, installieren, Störungen beheben oder Wartungsarbeiten vornehmen.



Achtung!

Auf Schutzmaßnahmen gegen elektrostatische Entladungen (ESD) achten.



Die Geräte dürfen nur fachgerecht entsorgt werden!
Weitere Informationen unter www.mueller-ziegler.de.

Konformität



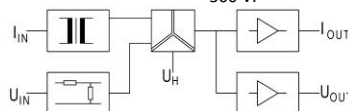
Dieses Gerät entspricht den Bestimmungen der EMV-Richtlinie 2014/30/EU, der Niederspannungsrichtlinie 2014/35/EU, sowie der RoHS-Richtlinie 2011/65/EU. Komponenten des Erzeugnisses enthalten folgenden Stoff > 0,1 Masseprozent der Kandidatenliste (SVHC) gem. REACh-Verordnung 1907/2006: Blei, CAS-Nummer 7439-92-1, EG-Nummer 231-100-4.

Anwendung

Die Messumformer Pw-MU, Pnz-MU, Pz-MU, Pd-MU und Pdr-MU dienen zur Umformung und galvanischen Trennung der Wirkleistung in Wechselstromnetzen oder Drehstromnetzen in ein eingepprägtes Gleichstrom- und Gleichspannungssignal.

Funktion

Die zu messenden Größen gelangen über Stromwandler und Spannungsteiler zum Analogmultiplizierer, welcher die Momentanwerte von Strom und Spannung multipliziert und eine Gleichspannung bildet, die der Wirkleistung entspricht. Es können sinusförmige sowie nichtsinusförmige Wechselstromgrößen beliebiger Kurvenform gemessen werden. Die gewonnene Gleichspannung wird galvanisch getrennt und am Ausgang in einen eingepprägten Gleichstrom und in eine eingepprägte Gleichspannung umgeformt. Beide Ausgänge sind leerlauf- und kurzschlussfest. Eine Verbindung zwischen beiden Ausgängen ist unzulässig. Eine Hilfsspannung ist bei „LIVE ZERO“, schwankender Nennspannung von $\pm 20\%$ und Nennspannungen > 500 V erforderlich.



Technische Daten

Eingangsdaten

Eingangsgröße	Wirkleistung bei Wechsel- oder Drehstrom gleicher oder beliebiger Belastung, ein- oder zweiseitiger Energierichtung
Nennspannung	100 V, 110 V, 230 V, 400 V, 500 V oder 600 V +/- 20 %, max. 3,5 VA, 0-100 % mit getrennter Hilfsspannung, max. 0,3 VA, andere Werte auf Anfrage
Nennstrom	1A oder 5A 0,3 VA
Nennfrequenz	50 Hz, 60 Hz oder 400 Hz
Option	• zweiseitige Energierichtung
Überlastung dauernd	Strom 2-fach, Spannung 1,2-fach
Stoßüberlastung	Strom 20-fach, 1 s, Spannung 2-fach, 1 s

Ausgangsdaten

Ausgänge	0-20 mA/0-500 Ohm Bürde und 0-10 V max. 10 mA belastbar, bei gleichzeitiger Verwendung beider Ausgänge darf der Spannungsausgang mit max. 1 mA belastet werden, $I_{max} < 40$ mA, $U_{max} < 24$ V
Optionen	<ul style="list-style-type: none"> • „LIVE ZERO“ 4-20 mA/0-500 Ohm Bürde und 2-10 V max. 10 mA • bipolarer Ausgang (z.B. -20 mA - 0 - +20mA / -10 V - 0 - +10V) • Nullpunktanhebung (z.B. 0-10-20 mA / 0-5-10 V) • Frequenzmodul ein Wert von 0-5 Hz bis 0-10 kHz <ul style="list-style-type: none"> o „Open-Kollektor“ NPN, max. 30V, 100 mA belastbar, Impuls/Pause 50/50 % o Rechtecksignal 5V, max. 10 mA belastbar, Impuls/Pause 50/50 %
Büreneinfluss	nein
Restwelligkeit	< 30 mVss

Active Power-Transducer

Pw-MU, Pnz-MU, Pz-MU, Pd-MU, Pdr-MU

Safety Informations



Observe instructions!

The device described in these instructions shall only be installed by a qualified electrician according to both EN 50110-1/-2 and IEC 60364. Before startup, check the device for any damage that may have occurred during shipping. The device shall not be put into operation in the event of mechanical damage. Observe in the use of the device the applicable laws, standards and regulations. Only install this device in dry rooms. Do not install the devices on or in the vicinity of easily flammable materials. Improper use and failure to follow these instructions for use will render the warranty or guarantee null and void. The device is maintenance-free when used correctly.

Warning! Protection against electric shock.

For applications with high working voltages, take measures to prevent accidental contact and make sure that there is sufficient distance or insulation between adjacent devices! High voltage can cause electric shock or burns. Switch off all power to the device prior to performing any installation, repair or maintenance work.



Caution!

Be sure to take protective measures against electrostatic discharge (ESD).



The devices must be disposed of a proper manner!
More information at www.mueller-ziegler.de.

Conformity



The device conforms to the requirements of the EMC Directive 2014/30/EU, the Low Voltage Directive 2014/35/EU, as well as the RoHS Directive 2011/65/EU. Components of the product contain the following substance > 0.1 mass percent of the candidate list (SVHC) according to REACh Regulation 1907/2006: Lead, CAS No 7439-92-1, EC No 231-100-4.

Application

The measuring transducers Pw-MU, Pnz-MU, Pz-MU, Pd-MU and Pdr-MU are used for the transformation and galvanic isolation of the active power in alternating current or three-phase power systems into an impressed direct current and direct voltage signal.

Function

The parameters to be measured are transmitted to the analog multiplier via internal current transformers and voltage dividers. The instantaneous values of current and voltage are then multiplied and formed in a direct voltage matching the active power. Sinusoidal and non-sinusoidal alternating current parameters of any waveform may be measured. The direct voltage generated there is galvanic isolated and transformed at the output into an impressed direct current and in an impressed direct voltage. Both outputs are no-load proof and short-circuit proof. Connecting the two outputs is not permissible. An auxiliary voltage is required for „LIVE ZERO“, rated voltage fluctuations $\pm 20\%$ and rated voltage > 500 V.

Technical Data

Input Data

Input variable	active power of alternating current or three-phase current with same or any load, uni- or bidirectional energy direction
Rated voltage	100 V, 110 V, 230 V, 400 V, 500 V oder 600 V +/- 20 %, max. 3,5 VA, 0-100 % with separate power supply, max. 0,3 VA, other values on request
Rated current	1A or 5A 0,3 VA
Rated frequency	50 Hz, 60 Hz or 400 Hz
Option	• transmission of both energy directions
Overload permanent	current 2-fold, voltage 1,2-fold
High surge load	current 20-fold, 1 s, voltage 2-fold, 1 s

Output Data

Outputs	0-20 mA/0-500 Ohm load and 0-10 V max. 10 mA load, if both outputs are used simultaneously, the maximum load on the voltage output is 1 mA, $I_{max} < 40$ mA, $U_{max} < 24$ V
Options	<ul style="list-style-type: none"> • „LIVE ZERO“ 4-20 mA/0-500 Ohm load and 2-10 V max. 10 mA • bipolar output (e.g. -20 mA - 0 - +20mA / -10 V - 0 - +10V) • zero-point rise (e.g. 0-10-20 mA / 0-5-10 V) • frequency module a value from 0-5 Hz to 0-10 kHz <ul style="list-style-type: none"> o „open-collector“ NPN, max. 30V, 100 mA load, impulse/break 50/50 % o square wave signal 5V, max. 10 mA load, impulse/break 50/50 %
Load influence	no
Residual ripple	< 30 mVss

Müller + Ziegler GmbH, Industriestr. 23, 91710 Gunzenhausen

Tel. +49 (0)9831 5004-0

www.mueller-ziegler.de

info@mueller-ziegler.de

Versorgungsspannung

Standard	230 V AC $\pm 20\%$, 45-65 Hz, 2,5 VA
Optionen	<ul style="list-style-type: none"> •110 V AC $\pm 20\%$, 45-65 Hz, 2,5 VA •24 V DC, -15 % bis +25 %, 2 W, (EMV DIN EN 61326 Klasse A) •6-30 VAC+DC oder 36-265 VAC+DC, 2 VA, (EMV DIN EN 61326 Klasse A)

Allgemeine Daten

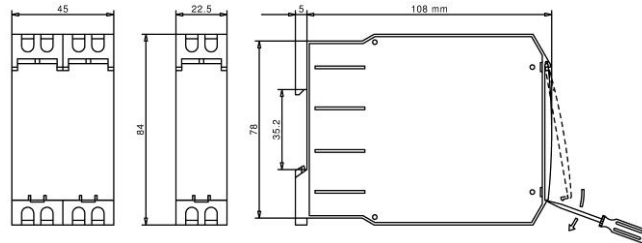
Messfehler	+/- 0,5 % vom Endwert
Spannungseinfluss	< 0,1 % bei +/- 10 % der Nennspannung
Frequenzeinfluss	< 0,3 % bei 10 Hz Frequenzänderung
Phasenwinkleinfluss	< 0,5 % bei +/- 90°
Einstellzeit	< 300 ms (mit Frequenzmodul < 400 ms)
Arbeitstemperatur	-15 bis +20 bis +30 bis +55 °C
Lagertemperatur	-25 ... +85 °C
Temperatureinfluss	< 0,3 % bei 10 K
Umgebungsbedingungen	ortsfester Einsatz, wettergeschützt, rel. Luftfeuchte 5 ... 95 %, keine Betauung, Höhe bis 2000 m, kein Wasser, Regen, Schnee oder Hagel
Prüfspannung	300 V CAT III: 4 kV, 50 Hz Eingang gegen Ausgang gegen Versorgungsspannung 600 V CAT III: 4 kV, 50 Hz Ausgang gegen Versorgungsspannung, 5,2 kV, 50 Hz Eingang gegen Ausgang Versorgungsspannung 230 VAC und 110 VAC: 4 kV, 50 Hz Eingang gegen Versorgungsspannung Versorgungsspannung 24 VDC, 6-30 V AC/DC und 36-265 V AC/DC: 5,2 kV, 50 Hz Eingang gegen Versorgungsspannung DIN EN 61326
EMV	DIN EN 61010-1, Gehäuse schutzisoliert, Schutzklasse II, bei Arbeitsspannungen bis 300 V (Netz zu Neutraleiter)
Mechanische Festigkeit/ Elektrische Sicherheit	Verschmutzungsgrad 2, Messkategorie CAT III bei Arbeitsspannungen bis 600 V (Netz zu Neutraleiter) Verschmutzungsgrad 2, Messkategorie CAT III
Genauigkeit, Überlast Anschluss	DIN EN 60688 DIN 43807
Absicherung	Die Geräte sind mit kurzschlussfesten Transformatoren ausgestattet, auf eine Überstrom-Schutzeinrichtung für den Umformer selbst kann verzichtet werden.
Schutzart Montage	DIN EN 60529 Gehäuse IP30, Klemmen IP20 Schnappbefestigung auf Normschiene TH 35 mm (DIN EN 60715) Die Geräte sind für dicht an dicht Montage geeignet, bei Umgebungstemperaturen von >45 °C ist jedoch ein Abstand von 10 mm zu empfehlen. Der Montageort sollte möglichst erschütterungsfrei sein.
Anschlussklemmen Gehäusematerial Gewicht	Schraubanschluss max. 4 mm ² , Anzugsmoment 0,8 Nm Polycarbonat PC/Polamid PA, selbstverlöschend nach UL 94 V-0 Pw-MU, Pz-MU, Pnz-MU: 250 g Pd-MU: 340 g Pdr-MU: 370 g


Auxiliary Voltage

Default	230 V AC $\pm 20\%$, 45-65 Hz, 2,5 VA
Optionen	<ul style="list-style-type: none"> •110 V AC $\pm 20\%$, 45-65 Hz, 2,5 VA •24 V DC, -15 % to +25 %, 2 W, (EMC EN 61326 class A) •6-30 VAC+DC or 36-265 VAC+DC, 2 VA, (EMC EN 61326 class A)

General Data


Accuracy	+/- 0,5 % of full scale
Voltage influence	< 0,1 % with +/- 10 % of rated voltage
Frequency influence	< 0,3 % with 10 Hz frequency change
Phase angle influence	< 0,5 % with +/- 90°
Response time	< 300 ms (with frequency module < 400 ms)
Operation temperature	-15 to +20 to +30 to +55 °C
Storage temperature	-25 ... +85 °C
Temperature influence	< 0,3 % at 10 K
Ambient conditions	stationary application, weather protected, rel. air humidity 5 ... 95 %, no condensation, altitude up to 2000 m, water, rain, snow or hail excluded
Test voltage	300 V CAT III: 4 kV, 50 Hz input against output against auxiliary voltage 600 V CAT III: 4 kV, 50 Hz output against auxiliary voltage, 5,2 kV, 50 Hz input against output auxiliary voltage 230 VAC and 110 VAC: 4 kV, 50 Hz input against auxiliary voltage power supply 24 VDC, 6-30 V AC/DC and 36-265 V AC/DC: 5,2 kV, 50 Hz input against auxiliary voltage EN 61326
EMC	DIN EN 61010-1, housing insulated, protection class II, for working voltages up to 300 V (phase to neutral) pollution degree 2, measuring category CAT III
Mechanical strength/ Electrical safety	EN 61010-1, housing insulated, protection class II, for working voltages up to 600 V (phase to neutral) pollution degree 2, measuring category CAT III
Accuracy, overload Connection	EN 60688 DIN 43807
Fuse	The device is equipped with short-circuit proof transformers, no overcurrent protective device for the transducer is required.
Ingress protection Installation	EN 60529 housing IP30, terminals IP20 snap on mounting on top hat rail 35 mm (EN 60715) The equipment is suitable for tight on tight assembly, however, with ambient temperatures of >45 °C a distance apart of 10 mm is recommended. The assembly location should if possible be free from vibration.
Terminals Housing material Weight	screw terminal max. 4 mm ² , tightening torque 0,8 Nm polycarbonate PC/polymide PA, self-extinguishing to UL 94 V-0 Pw-MU, Pz-MU, Pnz-MU: 250 g Pd-MU: 340 g Pdr-MU: 370 g

Abmessungen**Dimensions****Justierung**

 Nach Abheben der Klarsichtscheibe ist es möglich, mit einem Schraubendreher 2,5mm, am mit "SPAN"- bezeichneten Poti den Endwert und am mit "ZERO"- bezeichneten Poti den Nullpunkt (nur bei Nullpunktanhebung) zu justieren.

Achtung! Bei diesen Arbeiten können Teile berührt werden die mit der Messspannung verbunden sind, es ist deshalb geeignetes Elektrowerkzeug zu verwenden.

Adjustment

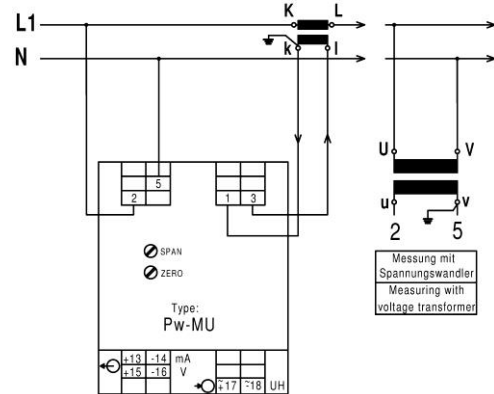
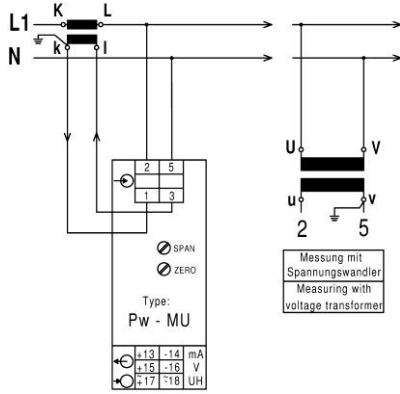
 After open the clear cover it is possible to adjust with a screwdriver with a width of 2,5 mm on the potentiometer which is named "SPAN" the final value and with the potentiometer which is named "ZERO" the zero-point (only with zero point rise).

Caution! In these working, parts can be touched which are connected to the measuring voltage. It is therefore necessary to use suitable electrical tools.

Type Pw-MU (Wechselstrom / alternating current)

Arbeitsspannung bis 300V (Phase zu Neutraleiter L-N)
working voltage up to 300V (phase to neutral L-N)

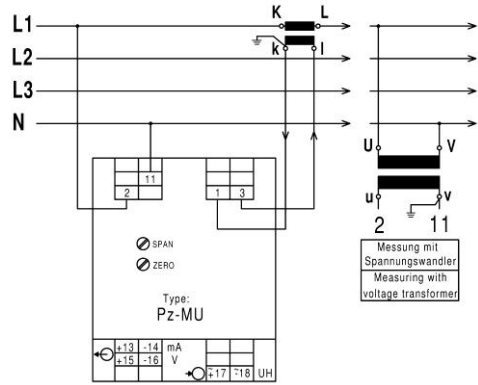
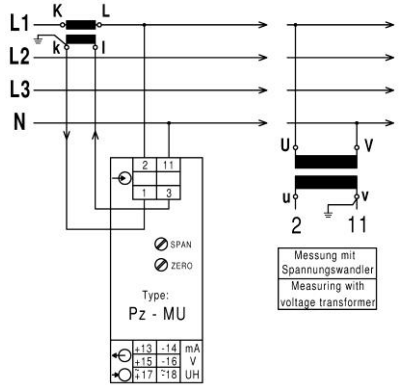
Arbeitsspannung bis 600V (Phase zu Neutraleiter L-N)
working voltage up to 600V (phase to neutral L-N)



Type Pz-MU (Vierleiterdrehstrom gleich belastet / four-wire three-phase current of same load)

Arbeitsspannung bis 300V (Phase zu Neutraleiter L-N)
working voltage up to 300V (phase to neutral L-N)

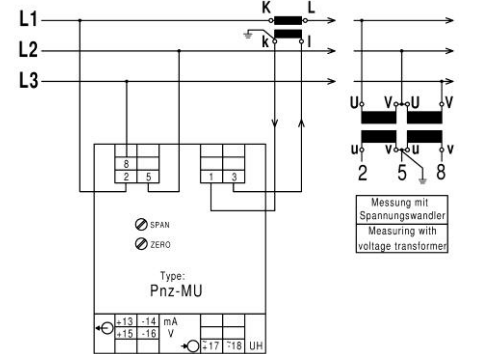
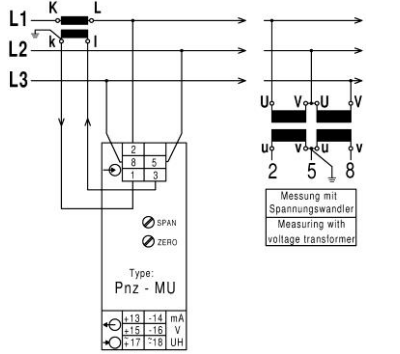
Arbeitsspannung bis 600V (Phase zu Neutraleiter L-N)
working voltage up to 600V (phase to neutral L-N)



Type Pnz-MU (Dreileiterdrehstrom gleich belastet / three-wire three-phase current of same load)

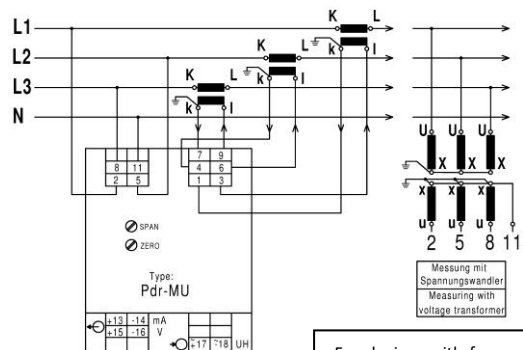
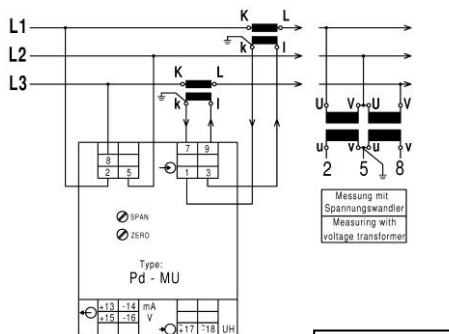
Arbeitsspannung bis 300V (Phase zu Neutraleiter L-N)
working voltage up to 300V (phase to neutral L-N)

Arbeitsspannung bis 600V (Phase zu Neutraleiter L-N)
working voltage up to 600V (phase to neutral L-N)



Type Pd-MU (Dreileiterdrehstrom beliebig belastet / three-wire three-phase current of any load)

Type Pdr-MU (Vierleiterdrehstrom beliebig belastet / four-wire three-phase current of any load)



Bei Geräten mit Frequenzmodul entfallen weitere Ausgänge. An den Klemmen +13 und -14 steht der Frequenzausgang zur Verfügung.

For devices with frequency output further outputs not available. Terminals +13 and -14 are the frequency output.