

Spannungsmesser-Umschalter für Hutschiene

Sicherheitshinweise



Betriebsanleitung beachten!

Das beschriebene Gerät darf ausschließlich durch qualifizierte Elektrofachkräfte gemäß DIN EN 50110-1/-2 sowie IEC 60364 installiert werden. Prüfen Sie vor Inbetriebnahme das Gerät auf Transportschäden. Bei Beschädigungen darf das Gerät nicht in Betrieb genommen werden. Halten Sie bei der Verwendung des Gerätes die geltenden Gesetze, Normen und Bestimmungen ein. Installieren Sie das Gerät nur in trockenen Räumen. Die Montage des Gerätes darf nicht auf oder an leicht entzündlichen Materialien erfolgen. Eine nicht bestimmungsgemäße Nutzung sowie die Nichtbeachtung dieser Anwendungshinweise haben den Verlust der Gewährleistung bzw. Garantie zur Folge. Das Gerät ist bei sachgemäßer Anwendung wartungsfrei.

Warnung! Schutz gegen gefährliche Körperströme.



Bei Anwendungen mit hohen Arbeitsspannungen ist auf ausreichend Abstand bzw. Isolation zu anderen Geräten und auf Berührungsschutz zu achten. Gefährliche elektrische Spannung kann zu elektrischem Schlag und Verbrennungen führen. Schalten Sie immer alle verwendeten Spannungsversorgungen für das Gerät ab, bevor Sie das Gerät montieren, installieren, Störungen beheben oder Wartungsarbeiten vornehmen. Schalttafelmessgeräte mit einem Metallgehäuse und metallische Einbautafeln sind zu erden.



Achtung!

Auf Schutzmaßnahmen gegen elektrostatische Entladungen (ESD) achten.



Die Geräte dürfen nur fachgerecht entsorgt werden!
Weitere Informationen unter www.mueller-ziegler.de.

Konformität



Dieses Gerät entspricht den Bestimmungen der EMV-Richtlinie 2014/30/EU, der Niederspannungsrichtlinie 2014/35/EU, sowie der RoHS-Richtlinie 2011/65/EU.

Anwendung

Spannungsmesser-Umschalter dienen zum Umschalten von den 3 verketteten Spannungen und den 3 Phasen gegen Neutralleiter. Der Spannungsmesser-Umschalter ist auf 35 mm Hutschiene aufschneppbar.

Technische Daten

Typ	SUAS 45/7
Nennspannung	max. 690 V
Nennstrom	max. 16 A
Einbaubreite	52,5 mm (3 Teilungseinheiten)
Einbautiefe	45 mm

Allgemeine Daten

Arbeitstemperatur	-25 bis <u>± 20</u> bis <u>± 30</u> bis $+55$ °C
Lagertemperatur	-25 ... $+85$ °C
Umgebungsbedingungen	ortsfester Einsatz, wettergeschützt, rel. Luftfeuchte 5 ... 95 %, keine Betauung, Höhe bis 2000 m, kein Wasser, Regen, Schnee oder Hagel
EMV	DIN EN 61326
Schutzart	DIN EN 60529 Gehäuse IP54
Montage	Schnappbefestigung auf Normschiene TH 35 mm (DIN EN 60715) Die Geräte sind für dicht an dicht Montage geeignet. Der Montageort sollte möglichst erschütterungsfrei sein. Die Geräte besitzen keine Trennvorrichtung (Schalter), deshalb ist in der Gebäudeinstallation ein Schalter vorzusehen, der vom Benutzer leicht erreichbar und als Trennvorrichtung gekennzeichnet ist.
Anschlussklemmen	Schraubanschluss max. 4 mm ² , Anzugsmoment 0,8 Nm

Anschluss

Voltmeter Selector Switch for Top Hat Rail

Safety Informations



Observe instructions!

The device described in these instructions shall only be installed by a qualified electrician according to both EN 50110-1/-2 and IEC 60364. Before startup, check the device for any damage that may have occurred during shipping. The device shall not be put into operation in the event of mechanical damage. Observe in the use of the device the applicable laws, standards and regulations. Only install this device in dry rooms. Do not install the devices on or in the vicinity of easily flammable materials. Improper use and failure to follow these instructions for use will render the warranty or guarantee null and void. The device is maintenance-free when used correctly.

Warning! Protection against electric shock.



For applications with high working voltages, take measures to prevent accidental contact and make sure that there is sufficient distance or insulation between adjacent devices! High voltage can cause electric shock or burns. Switch off all power to the device prior to performing any installation, repair or maintenance work. Panel meters with a metal housing and metal mounting plates must be grounded.



Caution!

Be sure to take protective measures against electrostatic discharge (ESD).



The devices must be disposed of a proper manner!
More information at www.mueller-ziegler.de.

Conformity



The device conforms to the requirements of the EMC Directive 2014/30/EU, the Low Voltage Directive 2014/35/EU, as well as the RoHS Directive 2011/65/EU.

Application

Voltmeter selector switch is use to switch the 3-phase voltages and the 3 phases to neutral. The voltmeter selector switch can be snapped onto 35 mm top hat rail.

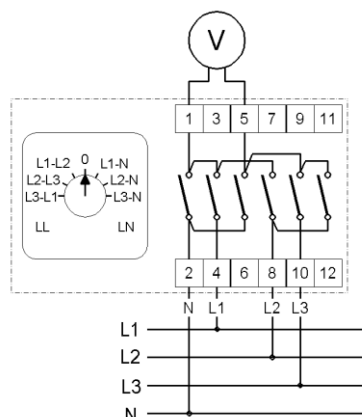
Technical Data

Typ	SUAS 45/7
Rated voltage	max. 690 V
Rated current	max. 16 A
Installation with	52,5 mm (3 module widths)
Installation depth	45 mm

General Data

Operation temperature	-25 to <u>± 20</u> to <u>± 30</u> to $+55$ °C
Storage temperature	-25 ... $+85$ °C
Ambient conditions	stationary application, weather protected, rel. air humidity 5 ... 95 %, no condensation, altitude up to 2000 m, water, rain, snow or hail excluded
EMC	EN 61326
Ingress protection	EN 60529 housing IP54
Installation	EN 60529 housing IP54 snap on mounting on top hat rail 35 mm (EN 60715) The equipment is suitable for tight on tight assembly. The assembly location should if possible be free from vibration. The devices have no separator (switch), so a switch in the building installation provided, which is characterized by the user easily accessible and as a separator.
Terminals	screw terminal max. 4 mm ² , tightening torque 0,8 Nm

Connection



Müller + Ziegler GmbH, Industriestr. 23, 91710 Gunzenhausen

Tel. +49 (0)9831 5004-0

www.mueller-ziegler.de

info@mueller-ziegler.de