



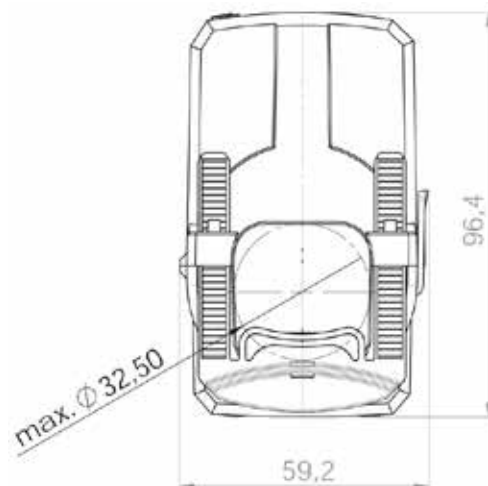
Kabelumbau-Stromwandler

für Rundleiter 32,5 mm

SWU 32

Type SWU 32

Wandlerbreite	59,2 mm
Wandertiefe	75 / 90 mm
Primärleiter	--
Rundleiter	Ø 32,5 mm
Zubehör inkl.	Fixierspannen Anschlussleitung 2x0,75 ² , Länge 2,5 m
Gewicht	ca. 220 g



Varianten

Primär Nennstrom in A	VA	Klasse 3		Klasse 1	
		sek. 5 A	sek. 1 A	sek. 5 A	sek. 1 A
50	1	-	-	-	-
75	1	-	-	-	-
100	1,25	-	-	-	-
	1,5	X	-	-	-
	2,5	-	X	-	-
125	1,5	-	-	-	-
	2,5	X	-	-	-
	3	-	X	-	-
150	2	-	-	-	-
	3	X	X	-	-
200	1	-	-	-	-
	3	X	-	-	-
	5	-	X	-	-
250	1,5	-	-	-	-
	3	X	-	-	-
	4	-	-	-	-
	5	-	X	-	-
300	2,5	-	-	X	-
	5	-	-	-	X
400	5	-	-	X	X
500	5	-	-	X	X
600	5	-	-	X	X

