



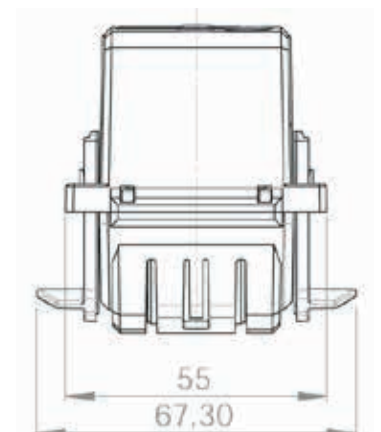
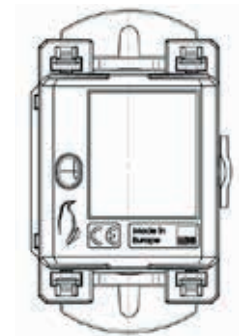
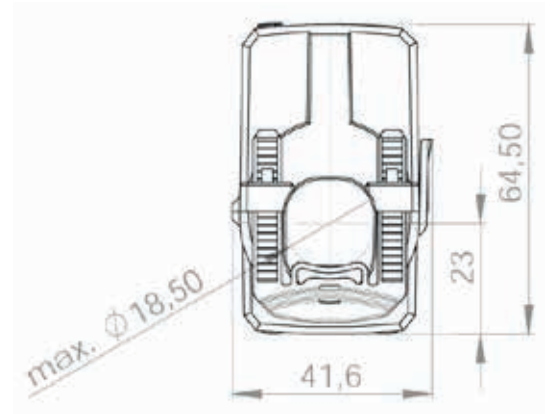
Kabelumbau-Stromwandler

für Rundleiter 18,5 mm

SWU 18

Type SWU 18

Wandlerbreite	41,6 mm
Wandertiefe	55 / 68 mm
Primärleiter	--
Rundleiter	Ø 18,5 mm
Zubehör inkl.	Fixierspangen Anschlussleitung 2x0,75 ² , Länge 2,5 m
Gewicht	ca. 150 g



Preis

Primär Nennstrom in A	VA	Klasse 3		Klasse 1	
		netto € sek. 5 A	netto € sek. 1 A	netto € sek. 5 A	netto € sek. 1 A
50	1	-	62,10	-	-
75	1	-	62,10	-	-
100	1,25	-	62,10	-	-
	1,5	-	-	-	-
	2,5	-	-	-	-
125	1,5	-	62,10	-	-
	2,5	-	-	-	-
	3	-	-	-	-
150	2	-	62,10	-	-
	3	-	-	-	-
200	1	-	-	-	62,10
	3	-	62,10	-	-
	5	-	-	-	-
250	1,5	-	-	-	62,10
	3	-	-	-	-
	4	-	62,10	-	-
	5	-	-	-	-
300	2,5	-	-	-	-
	5	-	-	-	-
400	5	-	-	-	-
500	5	-	-	-	-
600	5	-	-	-	-