



Aufsteck-Stromwandler

für PL 60 x 15 / 2 x 50 x 10 mm

SWR-S 6010

Primärnennstrom 200 - 1600 A



Type SWR-S 6010

Wandlerbreite	85 mm
Wandlertiefe	30 mm
Primärleiter	60x15/2x50x10 mm
Rundleiter	Ø 52 mm

Zubehör inkl.	Fußbefestigungswinkel Primärleiterbefestigung Sekundärklemmen- abdeckung (Schieber)
----------------------	--

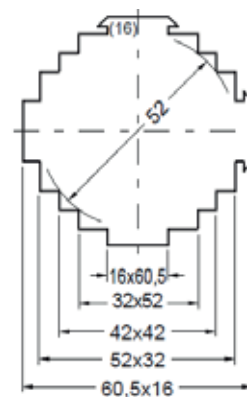
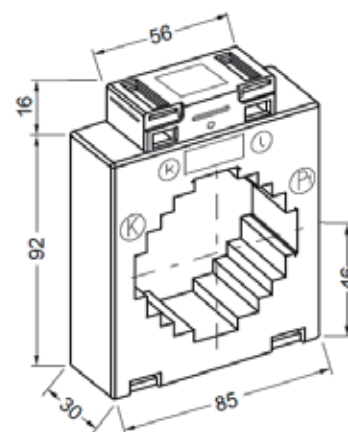
Gewicht	ca. 350 g
----------------	-----------

auch in Klasse 0,2; 0,2S und 0,5S möglich.
Geeichte Wandler auf Anfrage.



Preis

Primär Nennstrom in A	VA	Klasse 1		Klasse 0,5	
		netto € sek. 5 A	netto € sek. 1 A	netto € sek. 5 A	netto € sek. 1 A
200	2,5	23,70	28,30	-	-
250	2,5	23,70	28,30	-	-
	3,75	23,70	-	-	-
300	2,5	23,70	28,30	35,50	41,00
	3,75	23,70	28,30	-	-
	5	23,70	-	-	-
400	2,5	23,70	28,30	35,50	41,00
	3,75	23,70	28,30	-	-
	5	23,70	-	35,50	-
500	2,5	23,70	28,30	35,50	41,00
	5	23,70	28,30	35,50	-
	7,5	23,70	-	35,50	-
600	2,5	23,70	28,30	35,50	41,00
	5	23,70	28,30	35,50	41,00
	10	23,70	-	35,50	-
750	2,5	23,70	28,30	35,50	41,00
	5	23,70	28,30	35,50	41,00
	10	23,70	-	35,50	-
800	2,5	23,70	28,30	35,50	41,00
	5	23,70	28,30	35,50	41,00
	10	23,70	-	35,50	-
	15	23,70	-	35,50	-
1000	2,5	-	28,30	35,50	41,00
	5	23,70	28,30	35,50	41,00
	10	23,70	-	35,50	-
	15	23,70	-	35,50	-
1250	2,5	-	28,30	-	41,00
	5	23,70	28,30	35,50	41,00
	7,5	-	28,30	-	41,00
	10	23,70	-	35,50	-
	15	23,70	-	35,50	-
	20	23,70	-	35,50	-
1500	5	23,70	-	35,50	-
	10	23,70	-	35,50	-
	15	23,70	-	35,50	-
	20	23,70	-	35,50	-
1600	5	23,70	-	35,50	-
	10	23,70	-	35,50	-
	15	23,70	-	35,50	-
	20	23,70	-	35,50	-



Zubehör: siehe Zubehör

