



Aufsteck-Stromwandler

für PL 40 x 10 (12) mm

SWR-S 4010

Primärnennstrom 50 - 500 A



Type SWR-S 4010

Wandlerbreite	70 mm
Wandlertiefe	49 mm
Primärleiter	40 x 10 / 30 x 15 mm
Rundleiter	Ø 30 mm

Zubehör inkl.	Fußbefestigungswinkel Primärleiterbefestigung Sekundärklemmen- abdeckung (schwarz)
----------------------	---

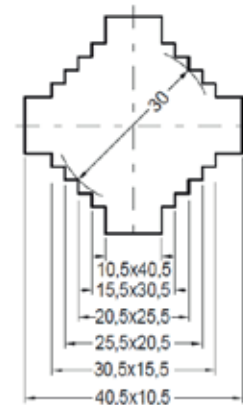
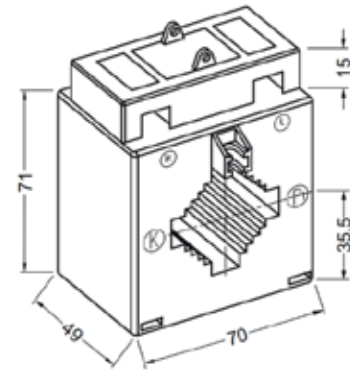
Gewicht	ca. 550 g
----------------	-----------

auch in Klasse 0,2; 0,2S und 0,5S möglich.
Geeichte Wandler auf Anfrage.



Preis

Primär Nennstrom in A	VA	Klasse 1		Klasse 0,5	
		netto € sek. 5 A	netto € sek. 1 A	netto € sek. 5 A	netto € sek. 1 A
60	1,25	35,50	38,10	-	-
75	1,25	35,50	38,10	-	-
80	2	35,50	38,10	-	-
100	2,5	35,50	38,10	-	-
	3,75	35,50	38,10	-	-
125	2,5	35,50	38,10	44,60	52,30
	3,75	-	-	44,60	52,30
	5	35,50	38,10	-	-
150	2,5	35,50	38,10	44,60	52,30
	3,75	-	-	44,60	52,30
	5	35,50	38,10	-	-
200	5	35,50	38,10	44,60	52,30
	7,5	-	-	44,60	52,30
	10	35,50	38,10	-	-
250	5	35,50	38,10	44,60	52,30
	10	35,50	38,10	44,60	52,30
	15	35,50	38,10	-	-
300	5	35,50	38,10	44,60	52,30
	10	35,50	38,10	44,60	52,30
	15	35,50	38,10	44,60	52,30
400	5	35,50	38,10	44,60	52,30
	10	35,50	38,10	44,60	52,30
	15	35,50	38,10	44,60	52,30
500	5	35,50	38,10	44,60	52,30
	10	35,50	38,10	44,60	52,30
	15	35,50	38,10	44,60	52,30
600	5	35,50	38,10	44,60	52,30
	10	35,50	38,10	44,60	52,30
750	5	35,50	38,10	44,60	52,30
	10	35,50	38,10	44,60	52,30
	15	35,50	38,10	44,60	52,30
800	10	35,50	38,10	44,60	52,30
	15	35,50	38,10	44,60	52,30
	30	35,50	38,10	44,60	52,30
1000	10	35,50	38,10	44,60	52,30
	15	35,50	38,10	44,60	52,30
	30	35,50	38,10	44,60	52,30



Zubehör: siehe Zubehör

