



## Aufsteck-Stromwandler

für PL 40 x 10 (12) mm

### SWR-L 4010

Primärnennstrom 60 - 1000 A



#### Type SWR-L 4010

<b>Wandlerbreite</b>	70 mm
<b>Wandlertiefe</b>	30 mm
<b>Primärleiter</b>	40 x 12 / 30 x 30 mm
<b>Rundleiter</b>	Ø 33 mm

<b>Zubehör inkl.</b>	Fußbefestigungswinkel Primärleiterbefestigung Sekundärklemmen- abdeckung (Schieber)
----------------------	----------------------------------------------------------------------------------------------

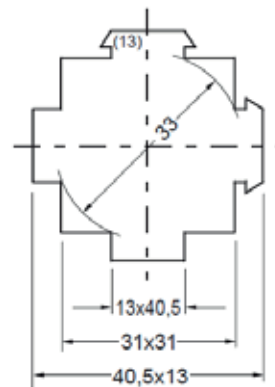
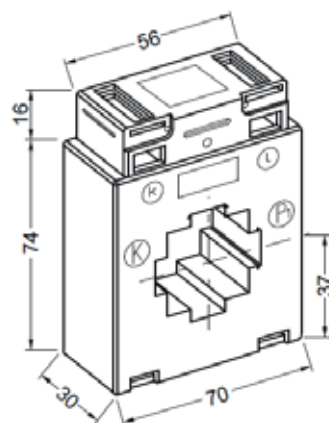
<b>Gewicht</b>	ca. 300 g
----------------	-----------

auch in Klasse 0,2; 0,2S und 0,5S möglich.  
Geeichte Wandler auf Anfrage.



#### Preis

Primär Nennstrom in A	VA	Klasse 1		Klasse 0,5	
		netto € sek. 5 A	netto € sek. 1 A	netto € sek. 5 A	netto € sek. 1 A
60	1,25	17,00*	20,60*	-	-
75	1,25	17,00*	20,60*	-	-
80	1,25	17,00	20,60	-	-
100	2,5	17,00	20,60	-	-
125	1,25	-	-	22,80	26,40
	2,5	17,00	20,60	-	-
	3,75	17,00	20,60	-	-
150	1	-	-	-	26,40
	2,5	17,00	20,60	22,80	26,40
	5	17,00	20,60	-	-
200	2,5	17,00	20,60	22,80	26,40
	3,75	-	-	-	26,40
	5	17,00	20,60	-	-
250	2,5	17,00	20,60	22,80	26,40
	5	17,00	20,60	22,80	26,40
	7,5	17,00	20,60	-	-
300	2,5	17,00	20,60	22,80	26,40
	5	17,00	20,60	22,80	26,40
	7,5	17,00	20,60	-	26,40
400	2,5	17,00	20,60	22,80	24,70
	5	17,00	20,60	22,80	26,40
	10	17,00	-	22,80	-
500	2,5	17,00	20,60	22,80	26,40
	5	17,00	20,60	22,80	26,40
	10	17,00	20,60	22,80	26,40
600	2,5	17,00	20,60	22,80	26,40
	5	17,00	20,60	22,80	26,40
	10	17,00	20,60	22,80	26,40
750	5	17,00	20,60	22,80	26,40
	10	17,00	20,60	22,80	26,40
	15	17,00	20,60	-	-
800	5	17,00	20,60	22,80	26,40
	10	17,00	20,60	22,80	26,40
	15	17,00	20,60	22,80	26,40
1000	5	17,00	20,60	22,80	26,40
	10	17,00	20,60	22,80	26,40
	15	-	20,60	-	26,40
	20	17,00	-	22,80	-



**Zubehör:** siehe Zubehör

