



Aufsteck-Stromwandler

für PL 40 x 10 (12) mm

SWR-K 4010

Primärnennstrom 60 - 1000 A



Type SWR-K 4010

Wandlerbreite	70 mm
Wandlertiefe	35 mm
Primärleiter	40 x 10 / 30 x 15 mm
Rundleiter	Ø 30 mm

Zubehör inkl.	Fußbefestigungswinkel Primärleiterbefestigung Sekundärklemmen- abdeckung (schwarz)
----------------------	---

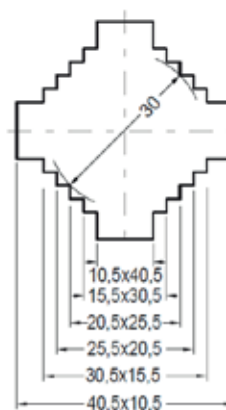
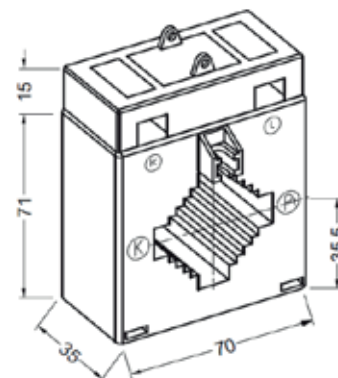
Gewicht	ca. 350 g
----------------	-----------

auch in Klasse 0,2; 0,2S und 0,5S möglich.
Geeichte Wandler auf Anfrage.



Preis

Primär Nennstrom in A	VA	Klasse 1		Klasse 0,5	
		netto € sek. 5 A	netto € sek. 1 A	netto € sek. 5 A	netto € sek. 1 A
75	1,25	19,50	25,00	-	-
80	1,25	19,50	25,00	-	-
100	1,25	19,50	25,00	-	-
	2,5	19,50	25,00	-	-
125	1,25	-	-	27,20	32,50
	2,5	19,50	25,00	-	-
	3,75	19,50	25,00	-	-
150	1,25	-	-	27,20	32,50
	2,5	19,50	25,00	27,20	32,50
	5	19,50	25,00	-	-
200	2,5	19,50	25,00	27,20	32,50
	5	19,50	25,00	27,20	32,50
	7,5	19,50	25,00	-	-
250	2,5	19,50	25,00	27,20	32,50
	5	19,50	25,00	27,20	-
	10	19,50	-	-	-
300	2,5	19,50	25,00	27,20	32,50
	5	19,50	25,00	27,20	32,50
	7,5	-	25,00	-	-
	10	19,50	-	-	-
400	2,5	19,50	25,00	27,20	32,50
	5	19,50	25,00	27,20	32,50
	7,5	-	25,00	-	32,50
	10	19,50	-	27,20	-
500	5	19,50	25,00	27,20	32,50
	10	19,50	25,00	27,20	32,50
600	5	19,50	25,00	27,20	32,50
	10	19,50	25,00	27,20	32,50
750	5	19,50	25,00	27,20	32,50
	10	19,50	25,00	27,20	32,50
	15	19,50	25,00	27,20	32,50
800	5	19,50	25,00	27,20	32,50
	10	19,50	25,00	27,20	32,50
	15	19,50	25,00	27,20	32,50
1000	5	19,50	25,00	27,20	32,50
	10	19,50	25,00	27,20	32,50
	15	19,50	25,00	27,20	32,50



Zubehör: siehe Zubehör