



Aufsteck-Stromwandler

für PL 80 x 15 mm

SWR 8010

Primärnennstrom 400 - 2500 A

Type SWR 8010

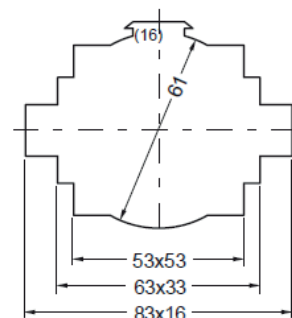
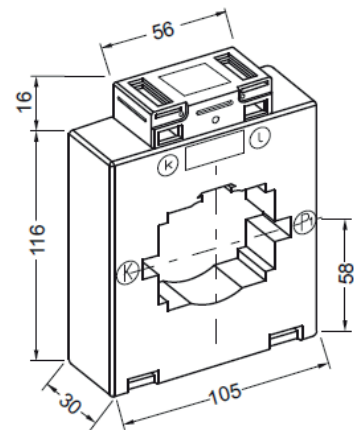
Wandlerbreite	105 mm
Wandertiefe	30 mm
Primärleiter	80x15/2x60x10 mm
Rundleiter	Ø 61 mm
Zubehör inkl.	Fußbefestigungswinkel Primärleiterbefestigung Sekundärklemmen- abdeckung (Schieber)

Gewicht ca. 450 g
auch in Klasse 0,2; 0,2S und 0,5S möglich.
Geeichte Wandler auf Anfrage.



Preis

Primär Nennstrom in A	VA	Klasse 1		Klasse 0,5	
		netto € sek. 5 A	netto € sek. 1 A	netto € sek. 5 A	netto € sek. 1 A
400	2,5	28,30	33,80	33,00	39,10
	5	28,30	33,80	-	39,10
	7,5	28,30	33,80	-	-
500	2,5	28,30	33,80	33,00	39,10
	5	28,30	33,80	33,00	39,10
	10	28,30	33,80	-	-
600	2,5	28,30	33,80	33,00	39,10
	5	28,30	33,80	33,00	39,10
	10	28,30	33,80	33,00	39,10
750	2,5	28,30	33,80	33,00	39,10
	5	28,30	33,80	33,00	39,10
	10	28,30	33,80	33,00	39,10
	15	28,30	-	33,00	-
800	2,5	28,30	33,80	33,00	39,10
	5	28,30	33,80	33,00	39,10
	10	28,30	33,80	33,00	39,10
	15	28,30	-	33,00	-
1000	2,5	28,30	33,80	33,00	39,10
	5	28,30	33,80	33,00	39,10
	10	28,30	33,80	33,00	39,10
1250	2,5	28,30	33,80	33,00	39,10
	5	28,30	33,80	33,00	39,10
	10	28,30	33,80	33,00	39,10
	15	28,30	33,80	33,00	39,10
1500	2,5	28,30	33,80	33,00	39,10
	5	28,30	33,80	33,00	39,10
	10	28,30	33,80	33,00	39,10
	15	28,30	33,80	33,00	39,10
1600	2,5	28,30	33,80	33,00	39,10
	5	28,30	33,80	33,00	39,10
	10	28,30	33,80	33,00	39,10
	15	28,30	33,80	33,00	39,10
2000	5	28,30	33,80	33,00	39,10
	10	28,30	33,80	33,00	39,10
	15	28,30	33,80	33,00	39,10
2500 *	10	28,30	-	33,00	-
	15	28,30	-	33,00	-
	20	28,30	-	33,00	-
	30	28,30	-	-	-



* I_{ctH}: 1,0 x I_{pr}

Zubehör: siehe Zubehör

