



Aufsteck-Stromwandler

für PL 60 x 15 / 2 x 50 x 10 mm

SWR 6010

Primärnennstrom 200 - 2500 A



Type SWR 6010

Wandlerbreite	95 mm
Wandlertiefe	30 mm
Primärleiter	60x15/2x50x10 mm
Rundleiter	Ø 53 mm

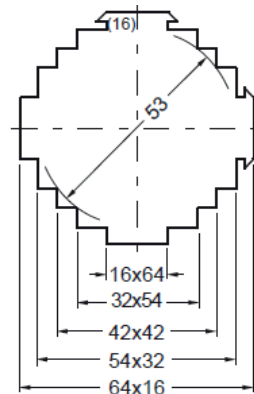
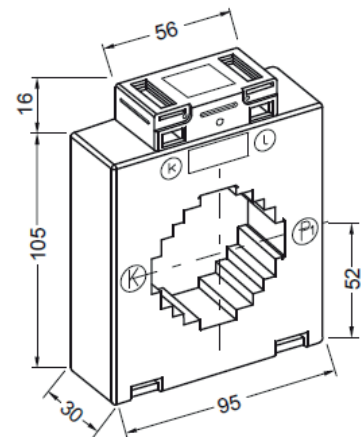
Zubehör inkl.	Fußbefestigungswinkel Primärleiterbefestigung Sekundärklemmen- abdeckung (Schieber)
----------------------	--

Gewicht ca. 500 g
auch in Klasse 0,2; 0,2S und 0,5S möglich.
Geeichte Wandler auf Anfrage.



Preis

Primär Nennstrom in A	VA	Klasse 1		Klasse 0,5	
		netto € sek. 5 A	netto € sek. 1 A	netto € sek. 5 A	netto € sek. 1 A
200	2,5	24,00	28,40	30,70	35,00
	3,75	24,00	28,40	-	-
250	2,5	24,00	28,40	30,70	35,00
	5	24,00	28,40	30,70	-
300	7,5	24,00	28,40	-	-
	2,5	24,00	28,40	30,70	35,00
400	5	24,00	28,40	30,70	35,00
	10	24,00	28,40	-	-
500	2,5	24,00	28,40	30,70	35,00
	5	24,00	28,40	30,70	35,00
600	10	24,00	28,40	30,70	-
	5	24,00	28,40	30,70	35,00
750	10	24,00	28,40	30,70	35,00
	15	24,00	28,40	30,70	-
800	5	24,00	28,40	30,70	35,00
	10	24,00	28,40	30,70	35,00
1000	15	24,00	28,40	30,70	35,00
	5	24,00	28,40	30,70	35,00
1250	10	24,00	28,40	30,70	35,00
	15	24,00	28,40	30,70	35,00
1500	5	24,00	28,40	30,70	35,00
	10	24,00	28,40	30,70	35,00
1600	15	24,00	28,40	30,70	35,00
	5	24,00	28,40	30,70	35,00
2000	10	24,00	28,40	30,70	35,00
	15	24,00	28,40	30,70	35,00
2500	10	24,00	-	30,70	-
	15	24,00	-	30,70	-



Zubehör: siehe Zubehör

