



Aufsteck-Stromwandler

für PL 50 x 12 / 2 x 40 x 10 mm

SWR 5010

Primärnennstrom 150 - 1500 A



Type SWR 5010

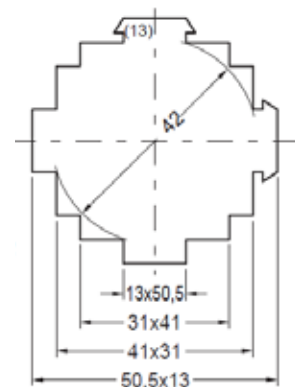
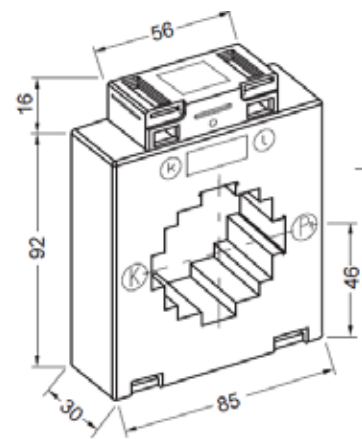
Wandlerbreite	85 mm
Wandertiefe	30 mm
Primärleiter	50x10 / 2x40x10 mm
Rundleiter	Ø 42 mm

Zubehör inkl.	Fußbefestigungswinkel Primärleiterbefestigung Sekundärklemmenabdeckung (Schieber)
----------------------	---

Gewicht ca. 400 g
auch in Klasse 0,2; 0,2S und 0,5S möglich.
Geeichte Wandler auf Anfrage.

Varianten

Primär Nennstrom in A	VA	Klasse 1		Klasse 0,5	
		sek. 5 A	sek. 1 A	sek. 5 A	sek. 1 A
150	2,5	X	X	-	-
200	2,5	X	X	X	X
	5	X	X	X	X
250	2,5	X	X	X	X
	5	X	X	X	-
300	10	X	-	-	-
	2,5	X	X	X	X
	5	X	X	X	X
400	7,5	-	-	X	X
	10	X	X	-	-
	5	X	X	X	X
500	10	X	X	X	X
	15	X	X	X	X
	5	X	X	X	X
600	10	X	X	X	X
	15	X	-	X	X
	5	X	X	X	X
750	10	X	X	X	X
	15	X	X	X	-
	5	X	X	X	X
800	10	X	X	X	X
	15	X	X	-	-
	30	X	X	X	X
1000	5	X	X	X	X
	10	X	X	X	X
	15	X	X	X	X
1250	30	X	X	X	X
	5	X	X	X	X
	10	X	X	X	X
1500	15	X	X	X	X
	30	X	X	-	-
	5	X	X	X	X
1500	10	X	X	X	X
	15	X	X	X	X
	30	X	X	-	-



Zubehör: siehe Zubehör

