



Aufsteck-Stromwandler

für PL 4 x 120 x 10 mm

SWR 12070

Primärnennstrom 400 - 6000 A



Type SWR 12070

Wandlerbreite	159 mm
Wandlertiefe	30 mm
Primärleiter	4x120x10 mm
Rundleiter	Ø 72 mm

Zubehör inkl.	Fußbefestigungswinkel Primärleiterbefestigung Sekundärklemmen- abdeckung (Schieber)
----------------------	--

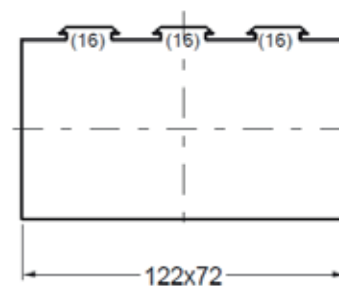
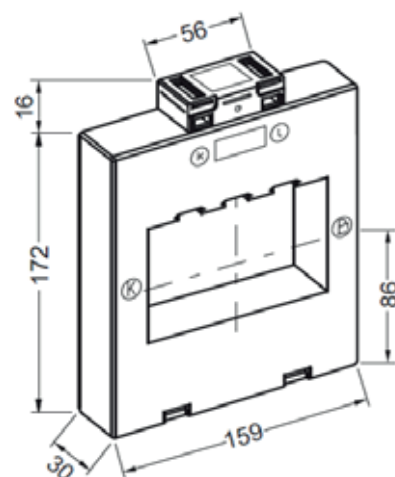
Gewicht	ca. 950 g
----------------	-----------

auch in Klasse 0,2; 0,2S und 0,5S möglich.
Geeichte Wandler auf Anfrage.



Preis

Primär Nennstrom in A	VA	Klasse 1		Klasse 0,5	
		netto € sek. 5 A	netto € sek. 1 A	netto € sek. 5 A	netto € sek. 1 A
400	2,5	83,90	120,30	-	-
	5	83,90	120,30	-	-
500	2,5	83,90	120,30	-	-
	5	83,90	120,30	-	-
600	2,5	-	-	96,30	132,70
	5	83,90	120,30	96,30	132,70
	10	83,90	120,30	-	-
750	5	83,90	120,30	96,30	132,70
	10	83,90	120,30	-	-
800	5	83,90	120,30	96,30	132,70
	10	83,90	120,30	-	-
1000	5	83,90	120,30	96,30	132,70
	10	83,90	120,30	96,30	132,70
	15	83,90	120,30	-	-
1250	5	83,90	120,30	96,30	132,70
	10	83,90	120,30	96,30	132,70
	15	83,90	120,30	-	-
1500	5	83,90	120,30	96,30	132,70
	10	83,90	120,30	96,30	132,70
	15	83,90	120,30	-	-
1600	5	83,90	120,30	96,30	132,70
	10	83,90	120,30	96,30	132,70
	15	83,90	120,30	-	-
2000	5	83,90	120,30	96,30	132,70
	10	83,90	120,30	96,30	132,70
	15	83,90	120,30	96,30	132,70
2500	10	83,90	120,30	96,30	132,70
	15	83,90	120,30	96,30	132,70
	30	83,90	120,30	-	-
3000	10	83,90	120,30	96,30	132,70
	15	83,90	120,30	96,30	132,70
	30	83,90	120,30	-	-
4000	10	783,90	120,30	96,30	132,70
	15	83,90	120,30	96,30	132,70
	30	83,90	120,30	-	-
5000*	10	118,80	-	137,50	-
	30	118,80	-	137,50	-
6000*	10	118,80	-	137,50	-
	30	118,80	-	137,50	-



Zubehör: siehe Zubehör

