



Aufsteck-Stromwandler

für PL 2 x 120 x 10 mm

SWR 12030

Primärnennstrom 400 - 4000 A



Type SWR 12030

Wandlerbreite	159 mm
Wandertiefe	30 mm
Primärleiter	2x120x10 / 3x100x10 mm
Rundleiter	Ø 96 mm

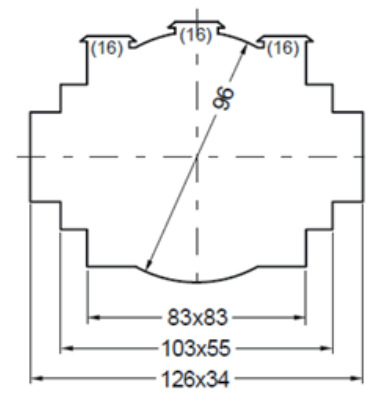
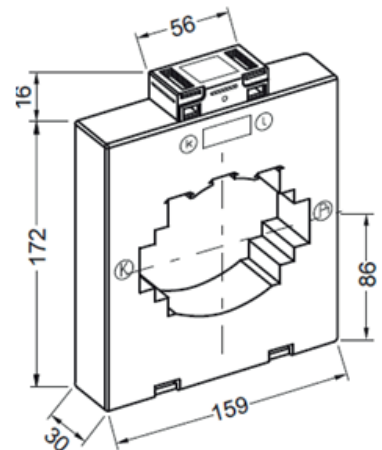
Zubehör inkl.	Fußbefestigungswinkel Primärleiterbefestigung Sekundärklemmenabdeckung (Schieber)
----------------------	---

Gewicht ca. 900 g
auch in Klasse 0,2; 0,2S und 0,5S möglich.
Geeichte Wandler auf Anfrage.



Preis

Primär Nennstrom in A	VA	Klasse 1		Klasse 0,5	
		netto € sek. 5 A	netto € sek. 1 A	netto € sek. 5 A	netto € sek. 1 A
400	2,5	70,00	-	79,30	109,20
	5	70,00	99,80	-	109,20
500	5	70,00	99,80	79,30	109,20
	10	70,00	99,80	-	-
600	5	70,00	99,80	79,30	109,20
	10	70,00	99,80	-	109,20
750	5	70,00	99,80	79,30	109,20
	10	70,00	99,80	79,30	109,20
	15	70,00	99,80	79,30	109,20
800	5	70,00	99,80	79,30	109,20
	10	70,00	99,80	79,30	109,20
	15	70,00	99,80	79,30	109,20
1000	10	70,00	99,80	79,30	109,20
	15	70,00	99,80	79,30	109,20
	30	70,00	99,80	79,30	109,20
1250	10	70,00	99,80	79,30	109,20
	15	70,00	99,80	79,30	109,20
	20	70,00	99,80	79,30	109,20
1500	10	70,00	99,80	79,30	109,20
	15	70,00	99,80	79,30	109,20
	20	70,00	99,80	79,30	109,20
1600	10	70,00	99,80	79,30	109,20
	15	70,00	99,80	79,30	109,20
	30	70,00	99,80	-	-
2000	10	70,00	99,80	79,30	109,20
	15	70,00	99,80	79,30	109,20
	30	70,00	99,80	79,30	109,20
2500	10	70,00	99,80	79,30	109,20
	15	70,00	99,80	79,30	109,20
	30	70,00	99,80	79,30	109,20
3000	10	70,00	99,80	79,30	109,20
	15	70,00	99,80	79,30	109,20
	30	70,00	99,80	79,30	109,20
4000	10	70,00	99,80	79,30	109,20
	15	70,00	99,80	79,30	109,20
	30	70,00	99,80	79,30	109,20



Zubehör: siehe Zubehör