



Aufsteck-Stromwandler

für PL 2 x 100 x 10 mm

SWR 10030

Primärnennstrom 400 - 4000 A



Type SWR 10030

Wandlerbreite	129 mm
Wandertiefe	30 mm
Primärleiter	2x100x10 / 80x60 mm
Rundleiter	Ø 85 mm

Zubehör inkl.	Fußbefestigungswinkel Primärleiterbefestigung Sekundärklemmen- abdeckung (Schieber)
----------------------	--

Gewicht	ca. 600 g
----------------	-----------

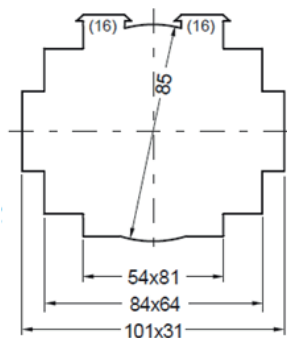
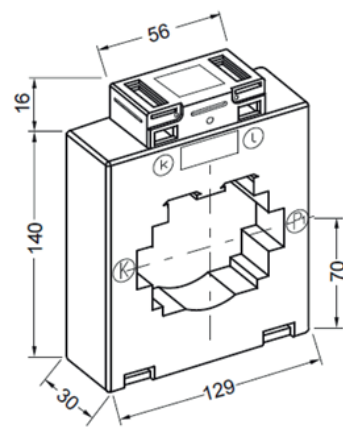
auch in Klasse 0,2; 0,2S und 0,5S möglich.
Geeichte Wandler auf Anfrage.



Preis

Primär Nennstrom in A	VA	Klasse 1		Klasse 0,5	
		netto € sek. 5 A	netto € sek. 1 A	netto € sek. 5 A	netto € sek. 1 A
400	2,5	39,70	44,30	49,30	59,90
	5	39,70	44,30	-	-
500	2,5	39,70	44,30	49,30	59,90
	5	39,70	44,30	49,30	59,90
600	5	39,70	44,30	49,30	59,90
	10	39,70	44,30	-	59,90
750	5	39,70	44,30	49,30	59,90
	10	39,70	44,30	49,30	59,90
800	5	39,70	44,30	49,30	59,90
	10	39,70	44,30	49,30	59,90
1000	5	39,70	44,30	49,30	59,90
	10	39,70	44,30	49,30	59,90
	15	39,70	44,30	49,30	-
1200	5	39,70	44,30	49,30	59,90
	10	39,70	44,30	49,90	59,90
	15	39,70	44,30	49,30	59,90
1250	5	39,70	44,30	49,30	59,90
	10	39,70	44,30	49,30	59,90
	15	39,70	44,30	49,30	59,90
1500	5	39,70	44,30	49,30	59,90
	10	39,70	44,30	49,30	59,90
	15	39,70	44,30	49,30	59,90
1600	5	39,70	44,30	49,30	59,90
	10	39,70	44,30	49,30	59,90
	15	39,70	44,30	49,30	59,90
2000	5	39,70	44,30	49,30	59,90
	10	39,70	44,30	49,30	59,90
	15	39,70	44,30	49,30	59,90
2500	5	39,70	44,30	49,30	59,90
	10	39,70	44,30	49,30	59,90
	15	39,70	44,30	49,30	59,90
3000*	5	39,70	44,30	49,30	59,90
	10	39,70	44,30	49,30	59,90
	15	39,70	44,30	49,30	59,90
4000*	5	39,70	-	49,30	-
	10	39,70	-	49,30	-
	15	39,70	-	49,30	-

* I_{ctH}: 1,0 x I_{pr}



Zubehör: siehe Zubehör

