



Aufsteck-Stromwandler

für PL 40 x 10 mm

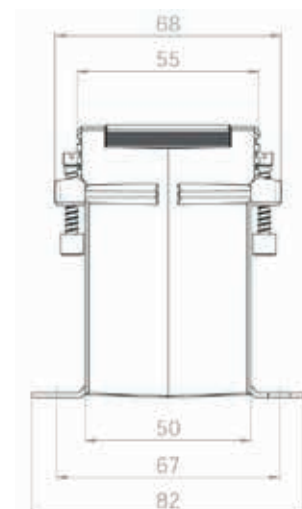
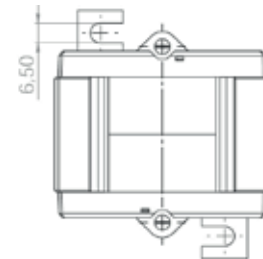
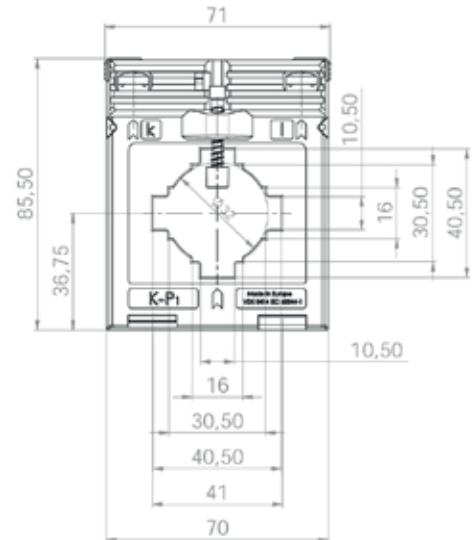
SW-L 4010

Type SW-L 4010

Wandlerbreite	70 mm
Wandlertiefe	50 / 68 mm
Primärleiter	40x10 / 2x30x5 mm
Rundleiter	Ø 32 mm

Zubehör inkl.	Fußbefestigungswinkel Primärleiterbefestigung Sekundärklemmen- abdeckung
----------------------	---

Gewicht	ca. 450 g
Sonderausführung eichfähig auf Anfrage möglich.	



Preis

Primär Nennstrom in A	VA	Klasse 1		Klasse 0,5	
		netto € sek. 5 A	netto € sek. 1 A	netto € sek. 5 A	netto € sek. 1 A
60	1,5	39,70	42,70	-	-
75	1,5	39,70	42,70	-	-
	2,5	39,70	42,70	-	-
80	1,5	39,70	42,70	-	-
	2,5	39,70	42,70	-	-
100	2,5	39,70	42,70	-	-
	3,75	39,70	42,70	-	-
150	5	39,70	42,70	-	-
	7,5	39,70	42,70	-	-
200	5	39,70	42,70	52,20	61,30
	10	39,70	42,70	-	-
250	10	39,70	42,70	52,20	61,30
	15	39,70	42,70	-	-
300	10	39,70	42,70	52,20	61,30
	15	39,70	42,70	-	-
400	10	39,70	42,70	52,20	61,30
	15	39,70	42,70	52,20	61,30
500	10	39,70	42,70	52,20	61,30
	15	39,70	42,70	52,20	61,30
600	10	39,70	42,70	52,20	61,30
	15	39,70	42,70	52,20	61,30
750	10	39,70	42,70	52,20	61,30
	15	39,70	42,70	52,20	61,30
800	10	39,70	42,70	52,20	61,30
	15	39,70	42,70	-	-
1000	10	39,70	42,70	52,20	61,30
	15	39,70	42,70	-	-

Zubehör: siehe Zubehör