



# Aufsteck-Stromwandler

für PL 30 x 10 mm

## SW-L 3010

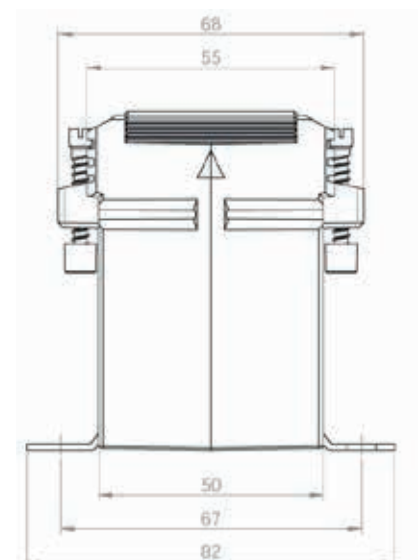
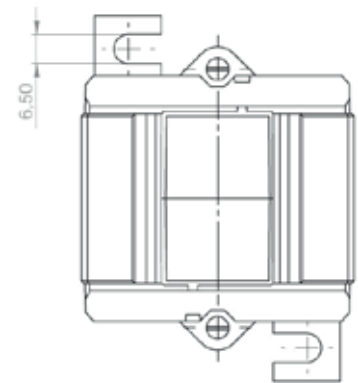
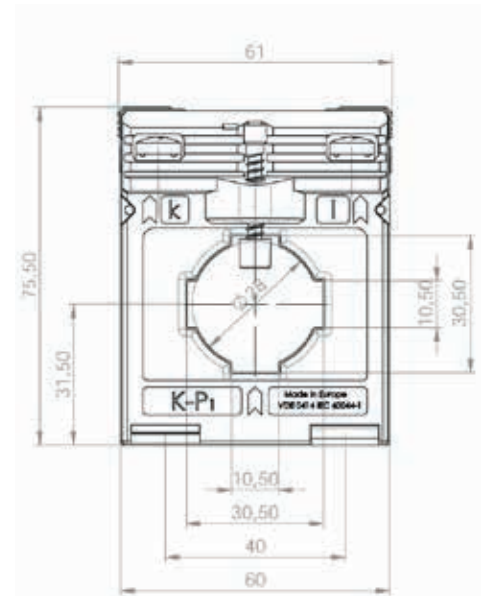
### Type SW-L 3010

<b>Wandlerbreite</b>	60 mm
<b>Wandlertiefe</b>	50 / 68 mm
<b>Primärleiter</b>	30 x 10 mm
<b>Rundleiter</b>	Ø 28 mm

<b>Zubehör inkl.</b>	Fußbefestigungswinkel Primärleiterbefestigung Sekundärklemmen- abdeckung
----------------------	---

<b>Gewicht</b>	ca. 400 g
----------------	-----------

Sonderausführung eichfähig auf Anfrage möglich.



### Preis

Primär Nennstrom in A	VA	Klasse 1		Klasse 0,5	
		netto € sek. 5 A	netto € sek. 1 A	netto € sek. 5 A	netto € sek. 1 A
40	1	118,20	123,00	-	-
50	1,5	21,20	23,90	-	-
60	1	-	-	-	-
	1,5	21,20	23,90	-	-
75	2,5	21,20	23,90	-	-
	1,25	-	-	-	-
80	1,5	21,20	23,90	93,90	71,40
	2,5	21,20	23,90	123,10	123,10
	1,25	-	-	-	-
100	1,5	21,20	23,90	93,90	70,50
	2,5	21,20	23,90	122,70	123,10
	5	21,20	23,90	123,10	123,10
125	1,5	-	-	197,70	60,60
	2,5	21,20	23,90	92,90	73,10
	5	21,20	23,90	123,10	123,10
150	1,5	-	-	-	-
	2,5	-	-	-	-
	2,5	-	-	51,40	70,50
200	5	21,20	23,90	56,80	75,60
	2,5	-	-	51,40	62,20
	5	21,20	23,90	56,80	67,80
250	10	21,20	23,90	115,40	73,10
	2,5	-	-	-	-
	5	21,20	23,90	51,40	62,20
300	10	21,20	23,90	56,80	67,80
	2,5	-	-	-	-
	5	21,20	23,90	48,80	59,70
400	10	21,20	23,90	53,10	63,90
	15	21,20	23,90	56,80	67,80
	5	21,20	23,90	48,80	59,70
500	10	21,20	23,90	53,10	63,90
	15	21,20	23,90	-	67,80
	5	21,20	23,90	46,00	56,80
600	10	21,20	23,90	48,80	59,70
	15	21,20	23,90	53,10	63,90
	10	21,20	23,90	43,40	58,80
750	15	21,20	23,90	48,80	59,70
	10	21,20	23,90	43,40	54,20
15	21,20	23,90	48,80	59,70	

**Zubehör:** siehe Zubehör