



# Aufsteck-Stromwandler

für PL 30 x 10 mm

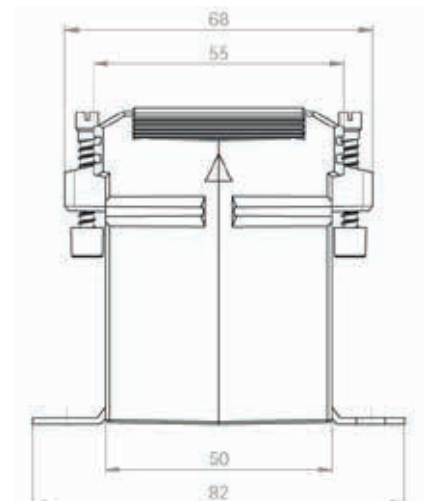
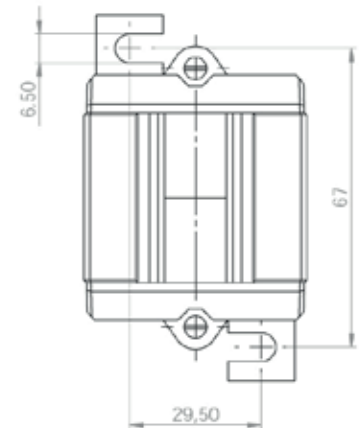
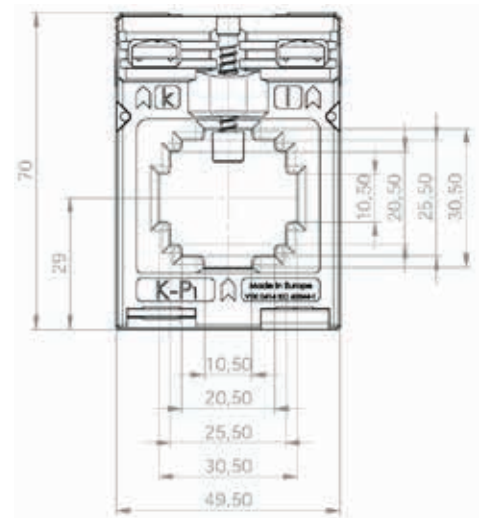
## SW-K 3010

### Type SW-K 3010

<b>Wandlerbreite</b>	50 mm
<b>Wandlertiefe</b>	50 / 68 mm
<b>Primärleiter</b>	30 x 10 mm
<b>Rundleiter</b>	Ø 28 mm

<b>Zubehör inkl.</b>	Fußbefestigungswinkel Primärleiterbefestigung Sekundärklemmen- abdeckung
----------------------	---

<b>Gewicht</b>	ca. 400 g
----------------	-----------



### Preis

Primär Nennstrom in A	VA	Klasse 1		Klasse 0,5	
		netto € sek. 5 A	netto € sek. 1 A	netto € sek. 5 A	netto € sek. 1 A
40	1	-	-	-	-
50	1,5	-	-	-	-
60	1	21,10	23,50	-	-
	1,5	-	-	-	-
75	2,5	-	-	-	-
	1,25	21,10	23,50	-	-
	1,5	-	-	-	-
80	2,5	-	-	-	-
	1,25	21,10	23,50	-	-
	1,5	-	-	-	-
100	2,5	-	-	-	-
	1,5	21,10	23,50	-	-
	5	-	-	-	-
125	1,5	21,10	23,50	-	32,10
	2,5	21,10	23,50	-	-
150	2,5	21,10	23,50	-	-
	5	-	-	-	-
	2,5	21,10	23,50	30,00	32,10
200	5	-	-	-	-
	10	-	-	-	-
	2,5	21,10	23,50	30,00	32,10
250	5	-	23,50	-	-
	10	-	-	-	-
	2,5	21,10	23,50	30,00	32,10
300	5	21,10	23,50	-	-
	10	21,10	23,50	-	-
	15	-	-	-	-
	5	21,10	23,50	30,00	32,10
400	10	-	-	-	-
	15	-	-	-	-
	5	21,10	23,50	30,00	32,10
500	10	-	-	-	-
	15	-	-	-	-
	10	-	-	-	-
600	15	-	-	-	-
	10	-	-	-	-
750	15	-	-	-	-
	10	-	-	-	-

**Zubehör:** siehe Zubehör