



Aufsteck-Stromwandler

für PL 123 x 30 mm

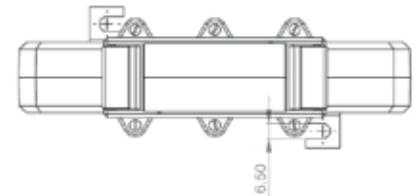
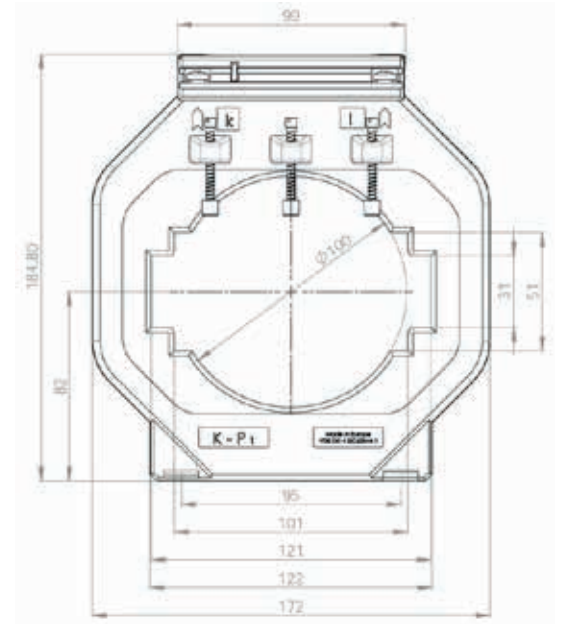
SW 12330

Type SW 12330

Wandlerbreite	172 mm
Wandertiefe	30 / 48 mm
Primärleiter	123x30 / 3x100x10 mm
Rundleiter	Ø 100 mm

Zubehör inkl.	Fußbefestigungswinkel Primärleiterbefestigung Sekundärklemmen- abdeckung
----------------------	---

Gewicht	ca. 800 g
Sonderausführungen Kl. 0,2S / eichfähig auf Anfrage möglich.	



Preis

Primär Nennstrom in A	VA	Klasse 1		Klasse 0,5	
		netto € sek. 5 A	netto € sek. 1 A	netto € sek. 5 A	netto € sek. 1 A
400	2,5	-	-	-	-
	5	-	-	-	-
500	2,5	-	-	-	-
	5	-	-	-	-
600	2,5	-	-	-	-
	5	-	-	-	-
750	2,5	-	-	-	-
	5	-	-	-	-
800	5	-	-	-	-
	10	-	-	-	-
1000	5	53,80	62,10	80,40	84,90
	10	53,80	62,10	80,40	84,90
	15	53,80	62,10	80,40	84,90
1200	10	53,80	62,10	80,40	84,90
	15	53,80	62,10	80,40	84,90
1250	10	53,80	62,10	80,40	84,90
	15	53,80	62,10	80,40	84,90
1500	10	53,80	62,10	80,40	84,90
	15	53,80	62,10	80,40	84,90
	30	-	-	-	-
1600	10	53,80	-	-	-
	15	53,80	-	-	-
1800	10	53,80	62,10	80,40	84,90
	15	53,80	62,10	80,40	84,90
2000	15	53,80	62,10	80,40	84,90
	30	53,80	62,10	80,40	84,90
2500	15	53,80	62,10	80,40	84,90
	30	53,80	62,10	80,40	84,90
3000	15	53,80	62,10	80,40	84,90
	30	53,80	62,10	80,40	84,90

Zubehör: siehe Zubehör