



Aufsteck-Stromwandler

für PL 100 x 10 mm

SW 10010

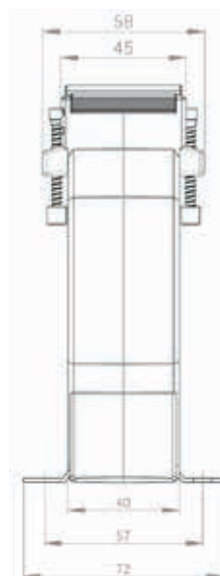
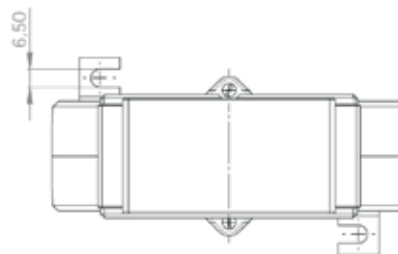
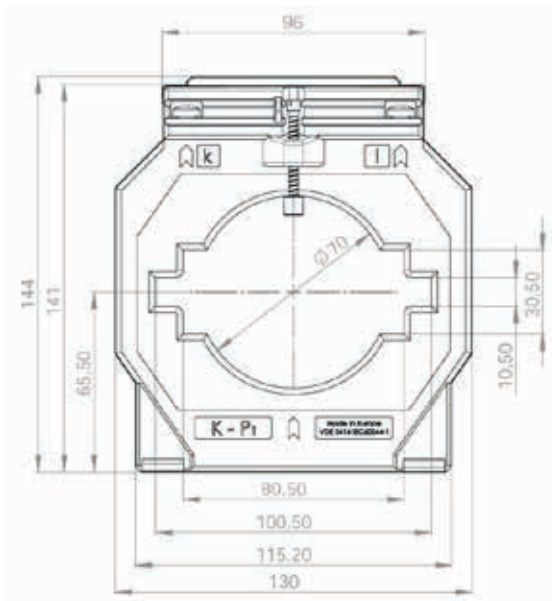


Type SW 10010

| | |
|----------------------|-------------------|
| Wandlerbreite | 130 mm |
| Wandlertiefe | 40 / 58 mm |
| Primärleiter | 100x10/2x80x10 mm |
| Rundleiter | Ø 70 mm |

| | |
|----------------------|---|
| Zubehör inkl. | Fußbefestigungswinkel Primärleiterbefestigung Sekundärklemmen- abdeckung |
|----------------------|---|

| | |
|----------------|-----------|
| Gewicht | ca. 500 g |
|----------------|-----------|



Preis

| Primär Nennstrom in A | VA | Klasse 1 | | Klasse 0,5 | |
|-----------------------------|-----|---------------------|---------------------|---------------------|---------------------|
| | | netto € sek. 5 A | netto € sek. 1 A | netto € sek. 5 A | netto € sek. 1 A |
| 400 | 2,5 | - | - | - | - |
| | 5 | - | - | - | - |
| | 10 | - | - | - | - |
| 500 | 2,5 | - | - | - | - |
| | 5 | 47,90 | 53,00 | 63,80 | 77,10 |
| | 10 | 47,90 | 53,00 | - | - |
| 600 | 2,5 | - | - | - | - |
| | 5 | 47,90 | 53,00 | 63,80 | 77,10 |
| | 10 | 47,90 | 53,00 | - | - |
| 750 | 5 | 47,90 | 53,00 | 63,80 | 77,10 |
| | 10 | 47,90 | 53,00 | 63,80 | 77,10 |
| | 15 | - | - | - | - |
| 800 | 5 | 47,90 | 53,00 | 63,80 | 77,10 |
| | 10 | 47,90 | 53,00 | 63,80 | 77,10 |
| | 15 | 47,90 | 53,00 | - | - |
| 1000 | 5 | 47,90 | 53,00 | 63,80 | 77,10 |
| | 10 | 47,90 | 53,00 | 63,80 | 77,10 |
| | 15 | 47,90 | 53,00 | - | - |
| 1200 | 5 | - | - | - | - |
| | 10 | 47,90 | 53,00 | 63,80 | 77,10 |
| | 15 | 47,90 | 53,00 | - | - |
| | 30 | 47,90 | 53,00 | - | - |
| 1250 | 5 | - | - | - | - |
| | 10 | 47,90 | 53,00 | 63,80 | 77,10 |
| | 15 | 47,90 | 53,00 | - | - |
| | 30 | 47,90 | 53,00 | - | - |
| 1500 | 10 | 47,90 | 53,00 | 63,80 | 77,10 |
| | 15 | 47,90 | 53,00 | 63,80 | 77,10 |
| | 30 | 47,90 | 53,00 | - | - |
| 1600 | 10 | 47,90 | 53,00 | 63,80 | 77,10 |
| | 15 | 47,90 | 53,00 | 63,80 | 77,10 |
| | 30 | 47,90 | 53,00 | - | - |
| 2000 | 10 | 47,90 | 53,00 | 63,80 | 77,10 |
| | 15 | 47,90 | 53,00 | 63,80 | 77,10 |
| | 30 | 47,90 | 53,00 | 63,80 | 77,10 |

Zubehör: siehe Zubehör