



Rohrstab-Stromwandler

für Rundleiter bis 28 mm

RSWR 28

Primärnennstrom 60 - 600 A



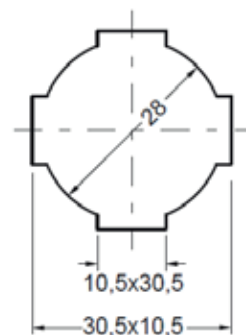
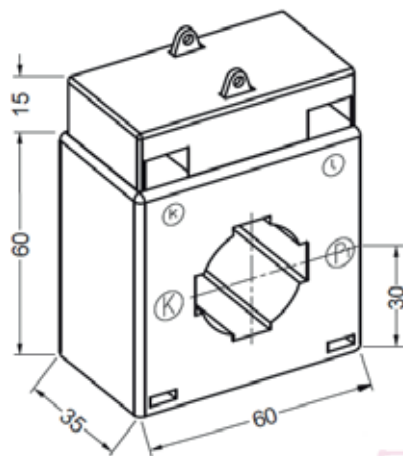
Type RSWR 28

Wandlerbreite	60 mm
Wandlertiefe	35 mm
Primärleiter	30 x 10 mm
Rundleiter	Ø 28 mm
Zubehör inkl.	Fußbefestigungswinkel Primärleiterbefestigung Sekundärklemmenabdeckung transparent
Gewicht	ca. 300 g



Preis

Primär Nennstrom in A	VA	Klasse 1		Klasse 0,5	
		netto € sek. 5 A	netto € sek. 1 A	netto € sek. 5 A	netto € sek. 1 A
60	1,25	18,20	20,30	-	-
75	1,25	18,20	20,30	-	-
80	1,25	18,20	20,30	-	-
100	1,25	18,20	20,30	23,50	26,70
	2,5	18,20	20,30	-	-
125	1,25	-	-	23,50	26,70
	2,5	18,20	20,30	-	-
	3,75	18,20	20,30	-	-
150	2,5	18,20	20,30	23,50	26,70
	5	18,20	20,30	-	-
200	2,5	18,20	20,30	23,50	26,70
	5	18,20	20,30	23,50	26,70
	7,5	18,20	20,30	-	-
250	2,5	18,20	20,30	23,50	26,70
	5	18,20	20,30	23,50	26,70
	7,5	-	-	23,50	26,70
	10	18,20	20,30	-	-
300	2,5	18,20	20,30	23,50	26,70
	5	18,20	20,30	23,50	26,70
	10	18,20	20,30	23,50	26,70
400	2,5	18,20	20,30	23,50	26,70
	5	18,20	20,30	23,50	26,70
	10	18,20	20,30	23,50	26,70
500	5	18,20	20,30	23,50	26,70
	10	18,20	20,30	23,50	26,70
	15	18,20	20,30	23,50	26,70
600	5	18,20	20,30	23,50	26,70
	10	18,20	20,30	23,50	26,70
	15	18,20	20,30	23,50	26,70



Zubehör: siehe Zubehör

