



Aufsteck-Stromwandler

für PL 80 x 10 mm

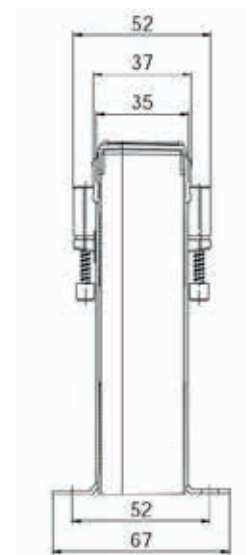
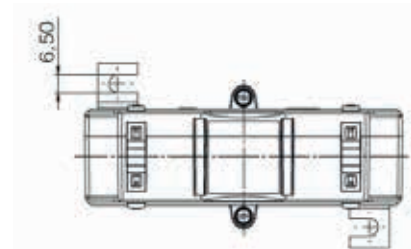
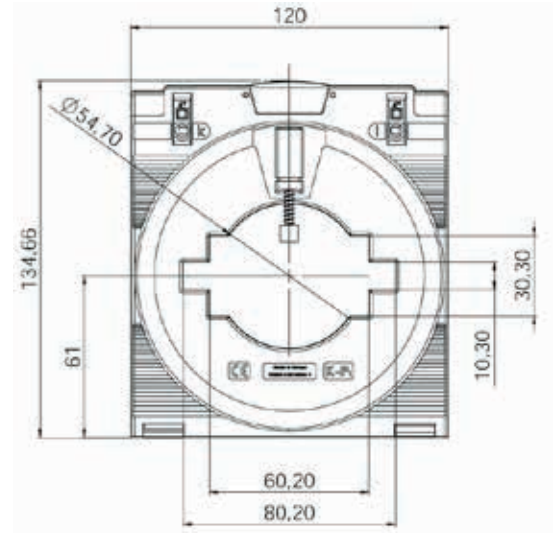
CSW 81

Type CSW 81

Wandlerbreite	120 mm
Wandlertiefe	35 / 52 mm
Primärleiter	80x10 / 60x30 mm
Rundleiter	Ø 54,7 mm

Zubehör inkl.	Fußbefestigungswinkel Primärleiterbefestigung
----------------------	--

Gewicht	ca. 480 g
Sonderausführung eichfähig auf Anfrage möglich.	



Preis

Primär Nennstrom in A	VA	Klasse 1		Klasse 0,5	
		netto € sek. 5 A	netto € sek. 1 A	netto € sek. 5 A	netto € sek. 1 A
400	2,5	-	-	80,70	93,60
	5	62,60	71,80	-	-
500	2,5	-	-	80,70	93,60
	5	62,60	71,80	-	-
600	5	62,60	71,80	80,70	93,60
	10	-	-	-	-
750	5	62,60	71,80	80,70	93,60
	10	62,60	71,80	80,70	93,60
800	5	62,60	71,80	80,70	93,60
	10	62,60	71,80	80,70	93,60
1000	5	62,60	71,80	80,70	93,60
	10	62,60	71,80	80,70	93,60
1200	5	62,60	71,80	80,70	93,60
	10	62,60	71,80	80,70	93,60
1250	5	62,60	71,80	80,70	93,60
	10	62,60	71,80	80,70	93,60
1500	5	62,60	71,80	80,70	93,60
	10	62,60	71,80	80,70	93,60
	15	-	-	-	-
1600	5	62,60	71,80	80,70	93,60
	10	62,60	71,80	80,70	93,60
	15	-	-	-	-
2000	10	62,60	71,80	80,70	93,60
	15	62,60	71,80	80,70	93,60
2500	10	-	-	-	-
	15	-	-	-	-

Zubehör: siehe Zubehör