



Aufsteck-Stromwandler

für PL 50 x 12 mm

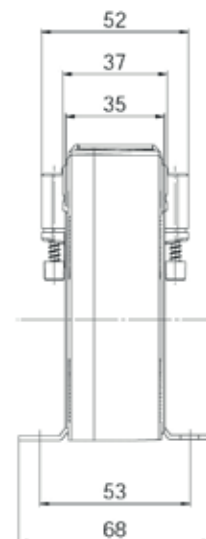
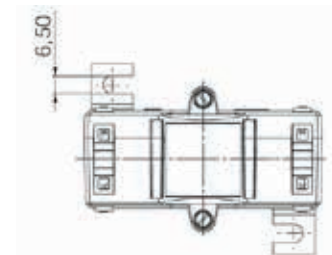
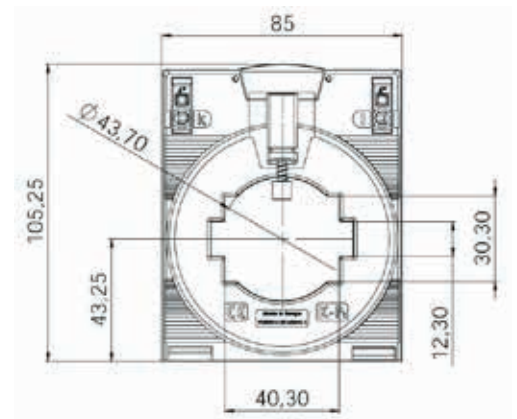
CSW 51

Type CSW 51

Wandlerbreite	85 mm
Wandertiefe	35 / 52 mm
Primärleiter	50x12 / 40x30 mm
Rundleiter	Ø 43,7 mm

Zubehör inkl.	Fußbefestigungswinkel Primärleiterbefestigung
----------------------	--

Gewicht	ca. 380 g
Sonderausführung eichfähig auf Anfrage möglich.	



Preis

Primär Nennstrom in A	VA	Klasse 1		Klasse 0,5	
		netto € sek. 5 A	netto € sek. 1 A	netto € sek. 5 A	netto € sek. 1 A
100	1,25	41,10	46,80	-	-
125	2,5	41,10	46,80	-	-
150	2,5	41,10	46,80	-	-
200	1,5	-	-	58,30	63,90
	2,5	-	-	-	-
	5	41,10	46,80	-	-
250	2,5	-	-	58,30	63,90
	5	41,10	46,80	-	-
300	2,5	-	-	58,30	63,90
	5	41,10	46,80	-	-
400	5	41,10	46,80	58,30	63,90
	10	41,10	46,80	-	-
500	5	41,10	46,80	58,30	63,90
	10	41,10	46,80	58,30	63,90
600	5	41,10	46,80	58,30	63,90
	10	41,10	46,80	58,30	63,90
750	5	41,10	46,80	58,30	63,90
	10	41,10	46,80	58,30	63,90
800	5	41,10	46,80	58,30	63,90
	10	41,10	46,80	58,30	63,90
1000	5	41,10	46,80	58,30	63,90
	10	41,10	46,80	58,30	63,90
1200	5	41,10	46,80	58,30	63,90
	10	41,10	46,80	58,30	63,90
1250	5	41,10	46,80	58,30	63,90
	10	41,10	46,80	58,30	63,90
1500	5	-	-	-	-
	10	-	-	-	-
1600	5	-	-	-	-
	10	-	-	-	-

Zubehör: siehe Zubehör