



Aufsteck-Stromwandler

für PL 30 x 10 mm

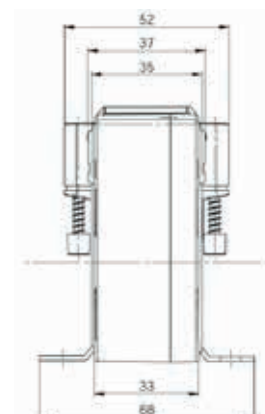
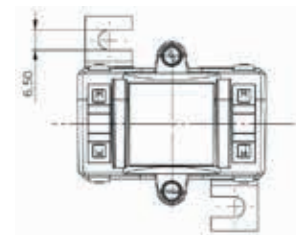
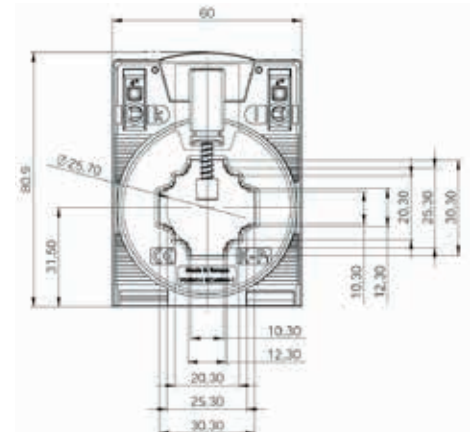
CSW 31

Type CSW 31

Wandlerbreite	60 mm
Wandertiefe	35 / 52 mm
Primärleiter	30x10 / 25x12 mm
Rundleiter	Ø 25,7 mm

Zubehör inkl.	Fußbefestigungswinkel Primärleiterbefestigung
----------------------	--

Gewicht	ca. 250 g
Sonderausführung eichfähig auf Anfrage möglich.	



Preis

Primär Nennstrom in A	VA	Klasse 1		Klasse 0,5	
		netto € sek. 5 A	netto € sek. 1 A	netto € sek. 5 A	netto € sek. 1 A
60	1,25	35,60	38,90	-	-
75	2,5	35,60	38,90	-	-
80	2,5	35,60	38,90	-	-
100	2,5	35,60	38,90	-	-
125	1,5	-	-	51,00	54,70
	2,5	35,60	38,90	-	-
150	2,5	-	-	51,00	54,70
	5	35,60	38,90	-	-
200	1,5	-	-	-	-
	2,5	-	-	51,00	54,70
	5	35,60	38,90	-	-
250	2,5	-	-	-	-
	5	35,60	38,90	51,00	54,70
300	2,5	-	-	-	-
	5	35,60	38,90	51,00	54,70
	10	35,60	38,90	-	-
400	5	35,60	38,90	51,00	54,70
	10	35,60	38,90	51,00	54,70
500	5	35,60	38,90	51,00	54,70
	10	35,60	38,90	51,00	54,70
600	5	35,60	38,90	51,00	54,70
	10	35,60	38,90	51,00	54,70
750	5	35,60	38,90	51,00	54,70
	10	35,60	38,90	51,00	54,70
800	5	-	-	-	-
	10	-	-	-	-
1000	5	-	-	-	-
	10	-	-	-	-

Zubehör: siehe Zubehör