



Messumformer für Widerstandsferngeber

Type:
W-MU



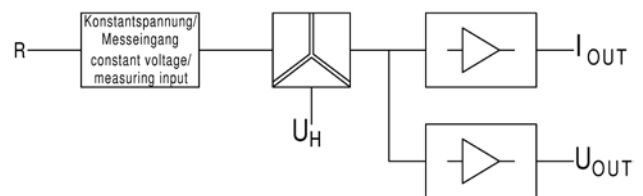
Anwendung

Die Messumformer W-MU dienen zur Umformung und Trennung einer Widerstandsänderung in ein eingepreßtes Gleichstrom- und Gleichspannungssignal. Die kalibrierten Doppelausgänge sind umschaltbar zwischen 0-20 mA und 0-10 V bzw. 4-20 mA und 2-10 V.

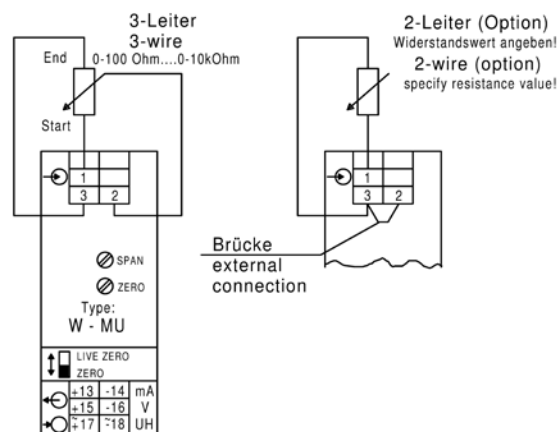


Funktion

Eine konstante Messspannung wird bei der 3-Leiter-Schaltung an den Widerstandsferngeber angelegt. Das über den Mittenabgriff gewonnene Messsignal wird verstärkt und in einen eingepreßten Gleichstrom und in eine eingepreßte Gleichspannung umgeformt. Bei der 2-Leiter-Schaltung erfolgt die Gewinnung des Messsignals mittels eines Konstantstromes. Die galvanische Trennung erfolgt mittels Optokoppler. Beide Ausgänge sind leerlauf- und kurzschlussfest. Eine Verbindung zwischen beiden Ausgängen ist unzulässig. Eine Hilfsspannung ist erforderlich.



Anschluss



Preis

| | | |
|----------------------|---------------------------------------------------------------------|----------|
| Eingang | 3-Leiter Schaltung: 0-100 Ω bis 0-10 k Ω | € 146,30 |
| Ausgang | 0-20 mA und 0-10 V sowie 4-20 mA und 2-10 V frontseitig umschaltbar | |
| Mehrpreise | 2-Leiter Schaltung: Widerstandswert bitte angeben | € 30,00 |
| | Hilfsspannung abweichend von 230 V AC: | |
| | 24 V DC | € 35,20 |
| | 6-30 V AC + DC | € 59,80 |
| | 36-265 V AC + DC | € 51,30 |
| | 110 V AC | € --,-- |
| Frequenzmodul | Type FM (Frequenzausgang 0-5 Hz bis 0-10 kHz), (Beschreibung S. 10) | € 31,30 |
| Relaismodul | zur Grenzwertüberwachung Type GWM, (Beschreibung S. 11) | € 77,40 |



Technische Daten

| | | |
|------------------------------|------------------------|----------------------------------------------------------------------------------------------------------------------------------------------------------------------|
| Eingang | Einganggröße | Ohmscher Widerstand |
| | Nennwerte | 3-Leiter: beliebiger Wert zwischen 0-100 Ω bis 0-10 k Ω 2-Leiter: 0-100 Ω, 0-500 Ω, 0-1000 Ω, andere Werte auf Anfrage |
| Ausgang | Ausgangsgrößen | Doppelausgang |
| | Nennausgangsstrom | 0-20 mA / 500 Ω Bürde und 0-10 V / max. 10 mA belastbar sowie 4-20 mA / 500 Ω Bürde und 2-10 V / max. 10 mA belastbar frontseitig mittels Schalter umschaltbar |
| Übertragungsverhalten | Genauigkeit | ± 0,5 % |
| | Temperaturbereich | -15 °C bis +20 °C bis +30 °C bis +55 °C |
| | Temperatureinfluss | < 0,2 % bei 10 K |
| | Hilfsspannungseinfluss | nein |
| | Bürdeinfluss | nein |
| | Fremdfeldeinfluss | nein (400 A/m) |
| | Restwelligkeit | < 30 mV _{ss} |
| | Einstellzeit | < 300 ms |
| | Leerlaufspannung | max. 24 V |
| | Strombegrenzung | max. 2-fach bei Übersteuerung |
| Hilfsspannung | Prüfspannung | 4 kV zwischen Eingang, Ausgang, Hilfsspannung |
| | Optionen | 230 V AC ± 20 %, 45-65 Hz, 2,5 VA ● 110 V AC ± 20 %, 45-65 Hz, 2,5 VA ● 24 V DC - 15 % bis + 25 %, 2 W ● 6-30 V AC + DC, 2 VA ● 36-265 V AC + DC, 2 VA |
| Abmessungen | Gehäuse | Gehäuse A, (22,5 mm breit) Seite 9 |
| Gewicht | | 170 g |
| Einbau | Befestigung | Schnappbefestigung auf Hutschiene TH 35 gem. DIN EN 60 715 |
| | Elektrischer Anschluss | Schraubanschluss max. 4 mm ² |