



## Universal-Messumformer mit Ethernet-Schnittstelle

mit HTTP, TCP/IP, Modbus-TCP Protokoll  
mit 4 bipolar konfigurierbaren  
Analogausgängen, 2 Grenzwert- bzw.  
Impulsausgängen

Type:  
**Multi-E4-MU**



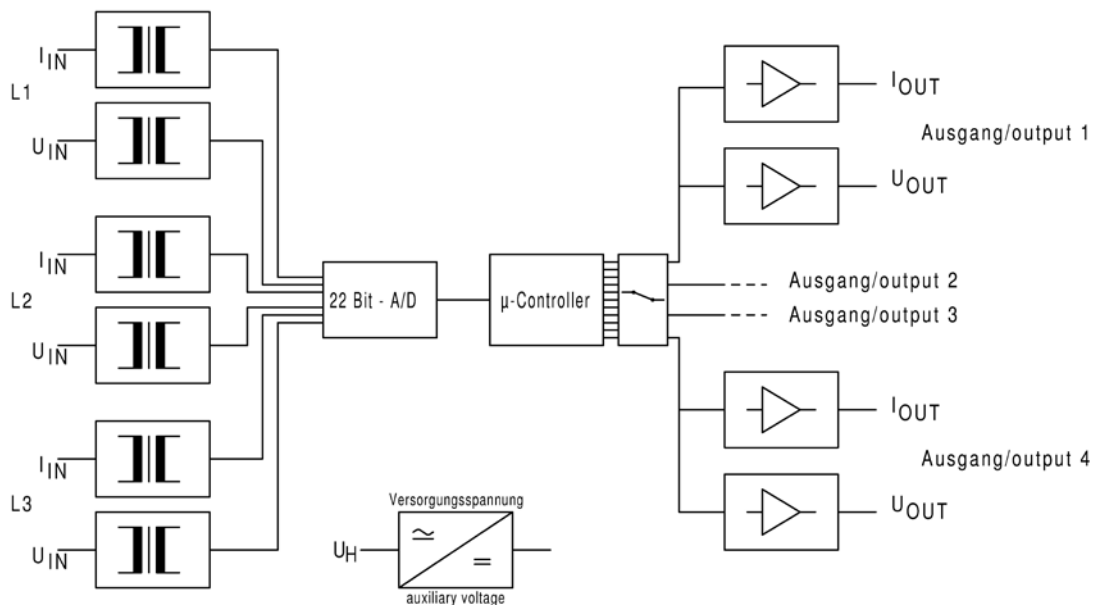
### Anwendung

Der Messumformer Multi-E4-MU dient zur gleichzeitigen Umformung und Trennung von Strom, Spannung, Frequenz, Wirk-, Blind-, Scheinleistung und des Leistungsfaktors bei sinusförmigen Wechselgrößen in 4 eingeprägte Gleichstrom- und Gleichspannungssignale. Die Messung ist in Wechselstromnetzen und Drei- oder Vierleiter-Drehstromnetzen mit gleicher oder beliebiger Belastung möglich. Die 29 Messgrößen können über eine 10 Mbits/s Ethernet LAN-Schnittstelle am PC angezeigt, gespeichert und konfiguriert werden. Im internen Speicher des Messumformers können bis zu 13000 Messwertreihen gespeichert werden. Weiterhin kann man die Messergebnisse per Webbrowser anzeigen oder per HTTP-, TCP/IP- oder Modbus-TCP Protokoll auslesen und weiterverarbeiten. Zwei weitere Ausgänge können als Grenzwert- oder Impulsausgänge verwendet werden. Der Schaltzustand der Grenzwert- oder Impulsausgänge wird über 2 LED's angezeigt.



### Funktion

Die zu messenden Größen gelangen über Strom- und Spannungswandler zu einem 22 Bit Analog-Digitalwandler mit einer Abtastrate von >20 kSPS und von dort zu einem Mikrocontroller, der aus den erfassten Größen die erforderlichen Werte für die Ausgänge berechnet. Die Ausgangswerte für Strom und Spannung sind Effektivwerte. Die Frequenz wird aus der Periodendauer des Spannungssignals der Phase L1 errechnet. Die Wirkleistungen werden aus den Produkten der Abtastwerte von Strom und Spannung der drei Phasen berechnet. Die Berechnung der Blindleistung der drei Phasen erfolgt mit dem Produkt der Abtastwerte von den Strömen und den um 90° versetzten Spannungssignalen. Die Scheinleistung ist die Summe der Produkte aus den drei Effektivwerten von Strom und Spannung. Die Leistungsfaktoren werden aus den Scheinleistungen und den Wirkleistungen berechnet. Die Ausgangsverstärker liefern eingeprägte Gleichstrom- und Gleichspannungssignale. Die Ausgangssignale sind zu den Eingangssignalen und zur Hilfsspannung galvanisch getrennt, jedoch zueinander über eine gemeinsame Masseleitung verbunden. Die Ausgänge sind leerlauf- und kurzschlussfest. Die zwei Grenzwert- bzw. Impulsausgänge sind zu allen Ein- und Ausgängen und zur Hilfsspannung galvanisch getrennt. Eine Hilfsspannung ist erforderlich.



### Preis

<b>Multi-E4-MU</b>	incl. Software-Download und LAN-Kabel	€ 817,00
<b>Mehrpreis</b>	Anschluss an Halleffekt- oder flexible Stromwandler	€ 275,00



## Technische Daten

<b>Eingang</b>	Eingangsgroßen	Wechselstrom, Wechselspannung, Frequenz, Wirkleistung, Blindleistung, Scheinleistung und Leistungsfaktor in Wechselstromnetzen, Vierleiter und Dreileiter-Drehstromnetzen gleicher und beliebiger Belastung, ein- oder zweiseitiger Energierichtung, konfigurierbar
	Nennstrom	2 A und 6 A
	Strombereich	0,3-10 A, konfigurierbar
	Nennspannung	100-750 V
	Spannungsbereich	40-750 V, konfigurierbar
	Nennfrequenz	50 Hz
	Frequenzbereich	40-80 Hz
	Eigenverbrauch	je Strompfad 0,06 VA bei 1A, 0,3 VA bei 5 A je Spannungspfad 0,02 VA bei 100V, 1 VA bei 750 V
	Überlastung dauernd	Spannung max. 750 V, Strom max. 12 A
	Stoßüberlastung	Spannung 1000 V 1 sec., Strom 240 A 1 sec.
<b>Analogausgänge</b>	Ausgangsgroßen	Doppelausgang
	Nennwerte Strom	0-10 mA, 0-20 mA, 4-20 mA, konfigurierbar
	Nennbürde, Strom	< 500 Ω
	Nennwerte -Spannung	0-5 V, 0-10 V, 2-10 V, konfigurierbar
	Nennbürde, Spannung	> 750 Ω
	Polarität	4 x uni- oder bipolar, konfigurierbar
<b>Grenzwert- und Impulsausgänge</b>	Typ	Open Collector, (NPN-Transistor)
	Betriebsspannung	5-24 V DC, max. 30 V DC
	Betriebsstrom	max. 40 mA
	Impulslänge	ca. 40 ms
	Hysterese	ca. 4 % vom eingestellten Grenzwert
	Genauigkeit	± 1 % vom Messbereichsendwert
	<b>Achtung!</b>	<b>Die Wertigkeit der Impulse ist mit dem Übersetzungsverhalten (<math>K_N</math>) der jeweils verwendeten Strom- und Spannungswandler zu teilen!</b>
<b>Übertragungsverhalten</b>	Genauigkeit	± 0,5 % (bei Leistungsfaktor ± 0,5 % im Bereich >25 % der Scheinleistung $S = U \times I_{\text{Nenn}} \times 1,732$ , bei Scheinleistung <25 % beträgt die Genauigkeit ± 1 %, unter 10 % der Scheinleistung (keine Messung des Leistungsfaktors)
	Stromeinfluss	< 0,5 % bei 0,15 bis 2-fachem Nennstrom
	Frequenzeinfluss	< 0,3 % im Frequenzbereich
	Phasenwinkleinfluss	< 0,5 % bei ± 90°
	Temperaturbereich	-15 °C bis +20 °C bis +30 °C bis +55 °C
	Temperatureinfluss	< 0,2 % bei 10 K
	Hilfsspannungseinfluss	nein
	Bürdeinfluss	nein
	Fremdfeldeinfluss	nein (bis 400 A/m)
	Restwelligkeit	< 100 mVss
	Einstellzeit	ca. 200 ms (Leistungsfaktor ca. 600 ms)
	Leerlaufspannung	max. 24 V
	Strombegrenzung	max. 2-fach bei Übersteuerung
	Prüfspannung	4 kV zwischen Ausgang zu Hilfsspannung, 5,2 kV zwischen Eingang zu Ausgang und Eingang zu Hilfsspannung, 2 kV zwischen Grenzwert- bzw. Impulsausgang zu Ausgang
	<b>Achtung!</b>	<b>Die Ethernet LAN-Schnittstelle ist galvanisch mit den Ausgängen verbunden!</b>
	<b>Hilfsspannung</b>	Weitbereichsnetzteile
<b>Abmessungen</b>	Gehäuse	Gehäuse C, (90 mm breit), Seite 9
<b>Gewicht</b>		600 g
<b>Einbau</b>	Befestigung	Schnappbefestigung auf Hutschiene TH 35 gem. DIN EN 60 715
	Elektrischer Anschluss	Schraubanschluss max. 4 mm <sup>2</sup>

## Kalibrierung

Der Messumformer ist werkseitig kalibriert. Eine Neukalibrierung sollte alle 2 Jahre im Herstellerwerk erfolgen.

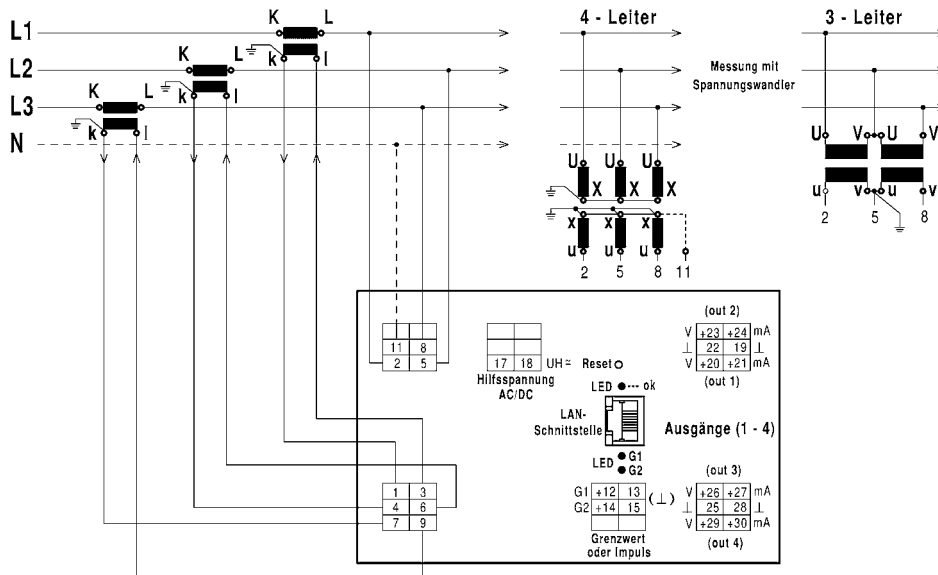
## Konfigurierung

Der Messumformer wird werkseitig konfiguriert wenn die erforderlichen Daten bekannt sind. Eine Neukonfigurierung ist jederzeit möglich. Erforderlich sind dafür nur die entsprechende Software (Download unter [www.mueller-ziegler.de](http://www.mueller-ziegler.de)) und ein PC. Der Messumformer und der PC sind mittels eines LAN-Kabels (Zubehör) zu verbinden. Die Hilfsspannung ist am Messumformer anzuschließen. Die verschiedenen Konfigurierungsmöglichkeiten der Ein- und Ausgänge sind programmgeführt.

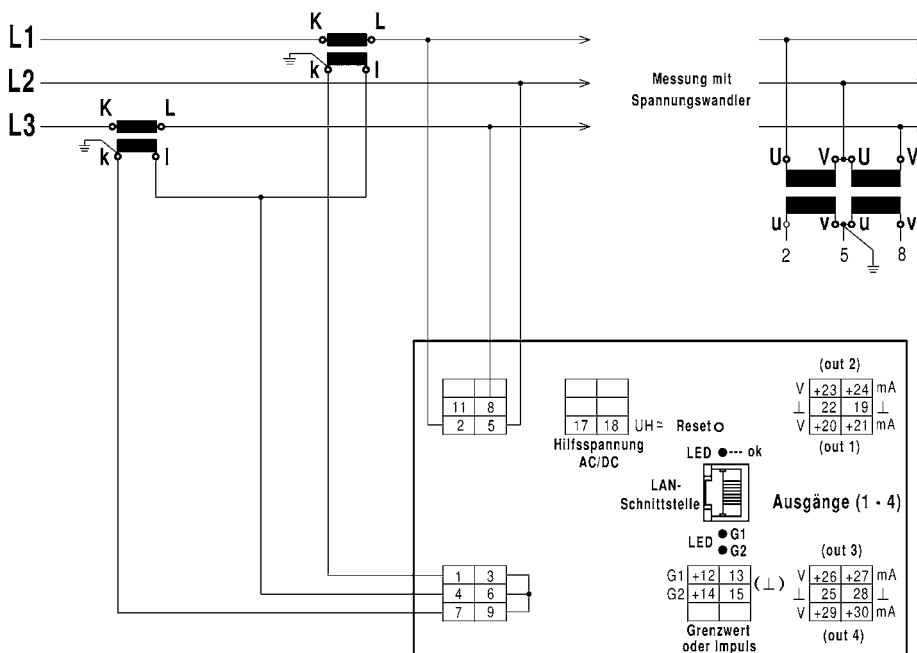


## Anschluss

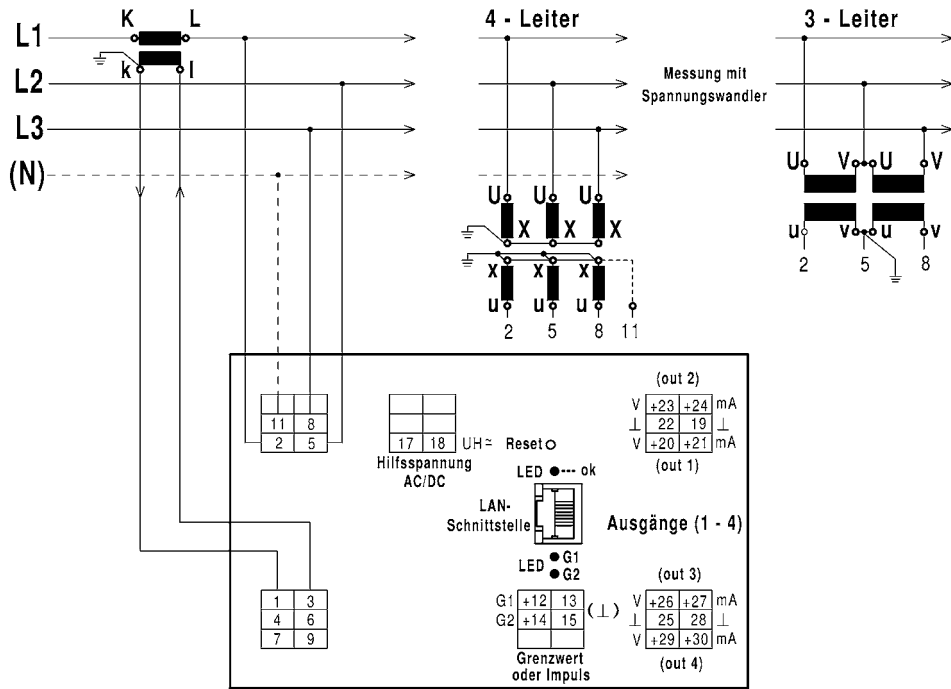
3-/ 4- Leiter-Drehstrom, beliebiger Belastung (nicht verwendete Ein- und Ausgänge bleiben unbeschaltet)



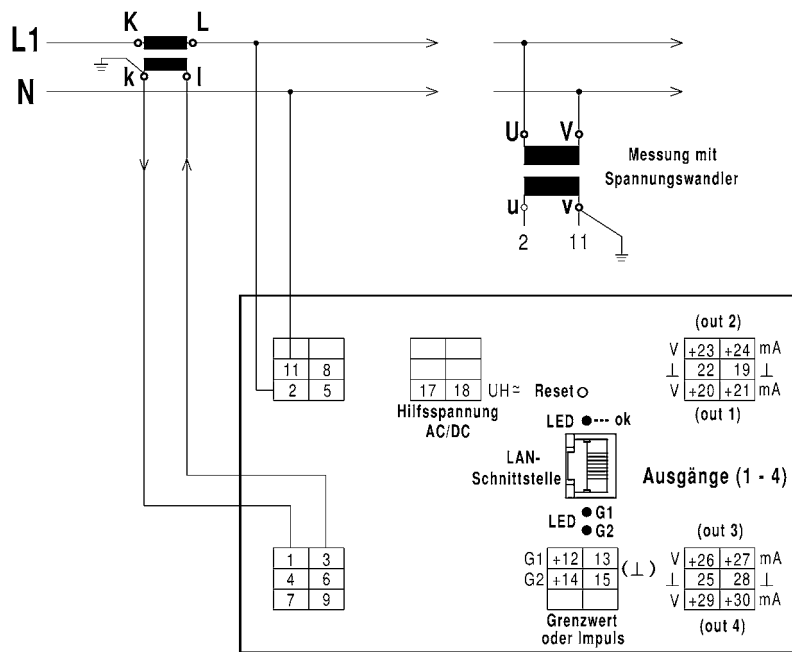
3- Leiter-Drehstrom, beliebiger Belastung (nicht verwendete Ein- und Ausgänge bleiben unbeschaltet)



3- /4- Leiter-Drehstrom, gleicher Belastung (nicht verwendete Ein- und Ausgänge bleiben unbeschaltet)

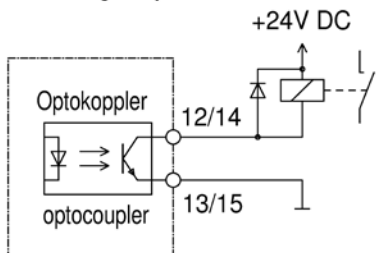


Wechselstrom (nicht verwendete Ein- und Ausgänge bleiben unbeschaltet)



Grenzwert- oder Impulsausgang G1 und G2

Schaltausgang mit externem Relais  
switching output with external relay



Impulsausgang mit Lastwiderstand  
pulse output with load resistor

