



Energiezähler für Gleichstrom

für direkte und indirekte Strommessung
Spannungsbereiche 0 - 1500 VDC
mit 2 Impulsausgängen und Grenzwert

Type:
EZG-S0



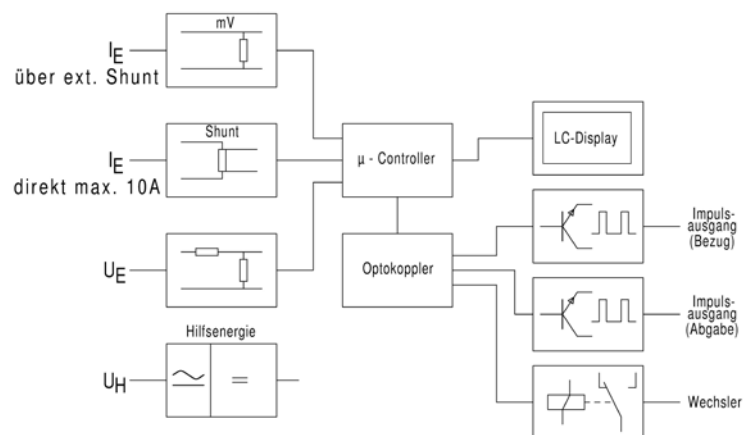
Anwendung

Der elektronische Gleichstromenergiezähler EZG-S0 dient zur Erfassung der Wirkarbeit bei Bezug und Abgabe in Gleichstromanlagen. Er kommt in Photovoltaikanlagen, Batteriesystemen, Ladestationen, Gleichstrommaschinen usw. zum Einsatz. Es kann in Anlagen mit gepulsten Gleichstrom-Steuerungen (PMW-Steuerungen) gemessen werden. Der Energiezähler kann bis zu 10 A DC direkt messen oder an einen Shunt angeschlossen werden. Die Energiewerte werden auf einem Display angezeigt, gespeichert und als Impulse zur weiteren Verarbeitung zur Verfügung gestellt. Weiterhin können die Werte für Strom, Spannung und momentane Wirkleistung angezeigt werden. Ein programmierbarer Relaiskontakt kann zur Überwachung von momentaner Wirkleistung, Strom oder Spannung verwendet werden.

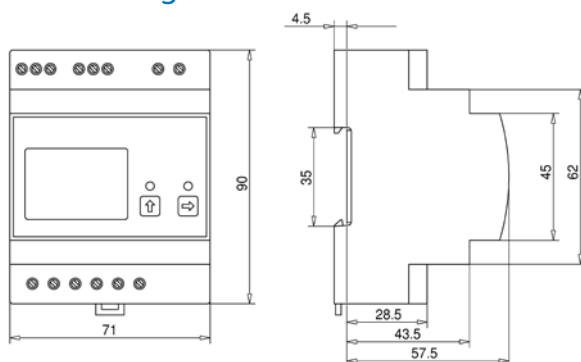


Funktion

Die zu messenden Größen gelangen über einen externen oder internen Shunt sowie einem Spannungsteiler zu einem integrierten Baustein. Hier werden die Momentanwerte von Strom und Spannung multipliziert und in Wirkleistung und Wirkarbeit umgewandelt. Ein Mikrocontroller übernimmt die Bewertungen, die Ausgabe der Impulse sowie die Speicherung der Messwerte. Die Anzeige erfolgt über ein LCD-Display. Die Impulsausgabe von Wirkarbeitsbezug und -abgabe wird über zwei Open-Kollektor Transistorausgänge ermöglicht. Eine getrennte Versorgungsspannung ist erforderlich. Die Zählerstände werden bei Netzausfall gespeichert.



Abmessungen



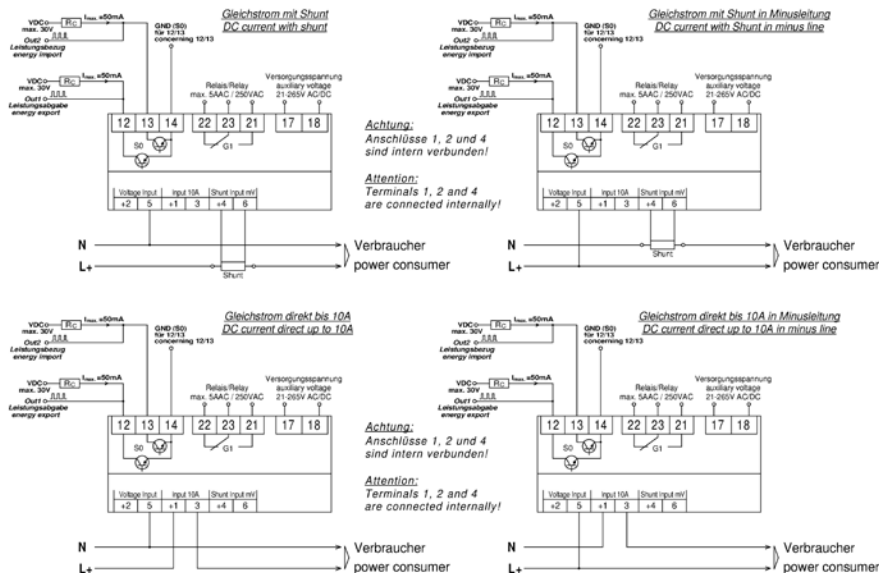
Preis

EZG-S0

€ 376,50



Anschluss



Technische Daten

Eingang	Genauigkeit	± 1% Klasse B gem. DIN EN 50470-3	
	Nennspannung	0-10 VDC, 0-25 VDC, 0-50 VDC, 0-100 VDC, 0-500 VDC, 0-1000 VDC 0-1500 VDC oder nach Wahl (bei Bestellung angeben), Ri ≥ 2 MΩ	
	Nennstrom direkt	Direktmessung 0-10 A (Spannungsabfall 60 mV)	
	Nennstrom extern	Messung über externen Shunt 1-20.000 A/ 60 mV, 100 mV oder 150 mV, wählbar über Taster frontseitig	
	gepulster Gleichstrom (PWM)	20 Hz - 30 kHz	
	Überlastung dauernd	Strom und Spannung 1,2-fach	
	Stoßüberlastung	Spannung 2-fach 1 s, max. 2000 V, Strom 20-fach 0,5 s	
	Anzeigen	Display	LCD-Anzeige Wirkarbeit Import 9 999 999,99 kWh/MWh (mit Rücklaufsperr) Wirkarbeit Export 9 999 999,99 kWh/MWh (mit Rücklaufsperr) Amperestunden Import 9 999 999,99 kWh (mit Rücklaufsperr) Amperestunden Export 9 999 999,99 kWh (mit Rücklaufsperr) momentane Wirkleistung +9 999 999,99 kW mit (-) bei negativer Leistung, Spannung, Strom
		Funktionsanzeigen	LED für Wirkarbeit (Anzahl Impulse/kWh gleich den eingestellten Impulsen) LED für Grenzwert G1 überschritten
		Aktualisierung Display	1 x pro Sekunde
Aktualisierung Register		1 x pro Sekunde	
Impuls- / Relaisausgänge	Impulsausgabe	npn-Transistor, 24V DC (max. 30 V/50 mA), Ein (aktiv) 10-27 mA Aus (inaktiv) < 1 mA, Schaltzustand „ein“ (closed) oder „aus“ (open) einstellbar	
	Impulsanzahl	1-80.000 Impulse/kWh, wählbar über Taster frontseitig, max. Wert abhängig von eingestelltem Strom und Nennspannungsbereich	
	Impulslänge	einstellbar von 10-120 ms	
	Genauigkeit	± 1% Klasse B gem. DIN EN 50470-3	
	Vorschriften	DIN EN 50470-1	
	Grenzwertbereich	0-(±) 120% vom Messbereichsendwert	
	Schaltgenauigkeit	± 1 % vom Messbereichsendwert	
	Hysterese	einstellbar von 0-10 % vom Messbereichsendwert	
	Schaltzeit	< 200 ms bei 10% Grenzwertüberschreitung	
	Schaltverzögerung	einstellbar von 0-99 s	
	Schaltzustand	Ruhe- oder Arbeitsstromprinzip, Min- oder Max-Schaltkontakt wählbar	
	Relaiskontakt	1 Wechsler, 10 mA-5 A, 5-250 VDC / VAC, 1250 W(VA)	
	min. Schaltleistung	60 mW	
Versorgungsspannung	Standard	21-265 VAC+DC, 2 VA, (EMV DIN EN 61326 Klasse A)	