



Energiezähler für Drehstrom

für Stromwandler 1 / 5 A sekundär mit S0- und Analogausgang

Type:
EZD-S0 1/5



Anwendung

Der elektronische Energiezähler EZD-S0 dient zur Erfassung der Wirk- und Blindarbeit bei Import und Export in Drehstromanlagen bei beliebiger Belastung. Er kommt in Industrieanlagen, Werkstätten, Maschinen, Büros usw. zum Einsatz. Die Energiewerte werden angezeigt, gespeichert und als Impulse zur weiteren Verarbeitung zur Verfügung gestellt. Über einen Analogausgang (20 mA) kann die momentane Wirk- oder Blindleistung ausgegeben werden. Auf der LCD-Anzeige können alle Werte für Strom, Spannung, Frequenz, Leistung, Arbeit und Drehfeld abgelesen werden. Der Anschluss erfolgt über Stromwandler mit einem Sekundär-Nennstrom von 1 oder 5 Ampere.

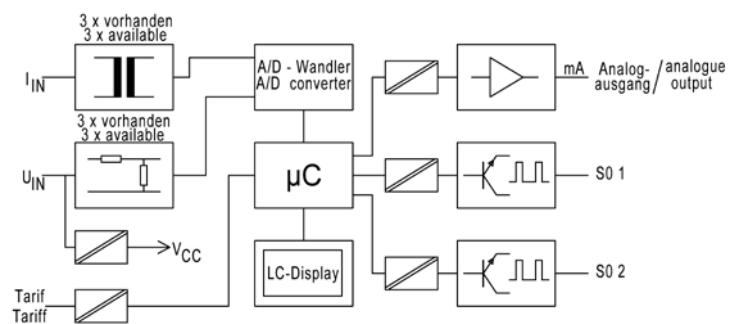


Funktion

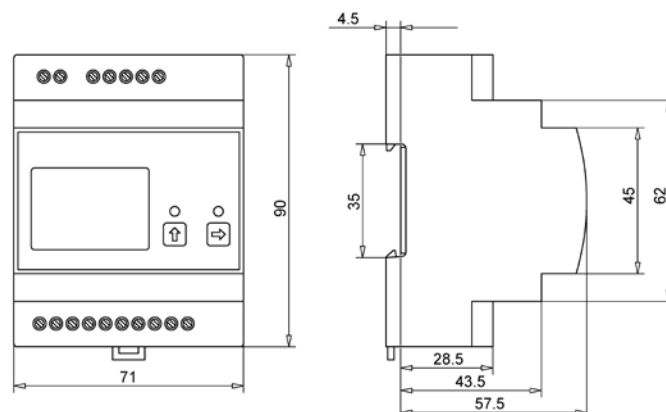
Die zu messenden Größen gelangen über externe und interne Stromwandler sowie Spannungsteiler zu einem integrierten Baustein. Hier werden die Momentanwerte von Strom und Spannung erfasst. Ein Mikrocontroller übernimmt die Bewertung, die Ausgabe der Impulse sowie die Speicherung der Messwerte.

Die Anzeige erfolgt über eine LCD-Anzeige. Die Impulsausgabe von Wirk- oder Blindarbeit wird über zwei Open-Kollektor-Transistorausgänge (S0-Schnittstellen) ermöglicht. Ein Analogausgang von 20 mA stellt die momentane Wirk- oder Blindleistung dar.

Eine getrennte Versorgungsspannung ist nicht erforderlich, sie wird aus der Messspannung gewonnen. Die Zählerstände und Programmierungen werden bei Netzausfall gespeichert.



Abmessungen



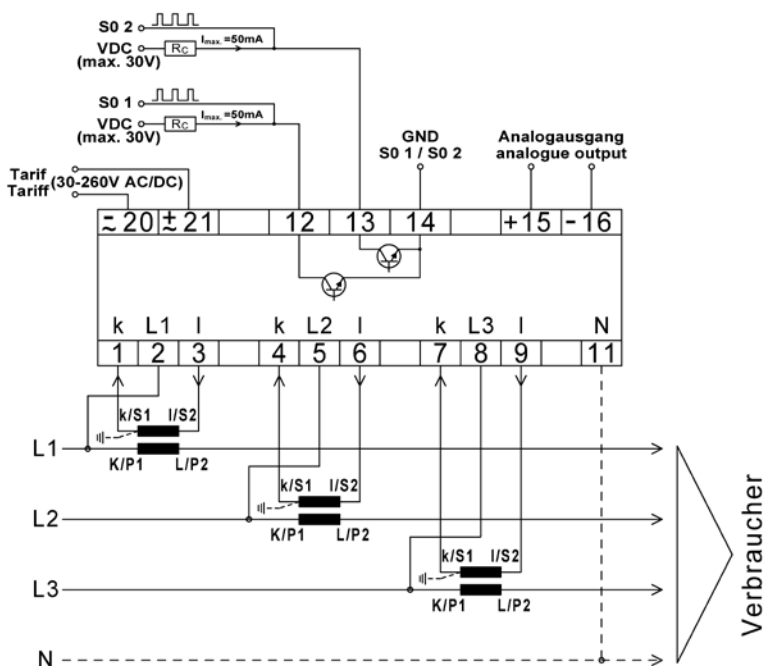
Preis

EZD-S0 1/5

€ 282,90



Anschluss



Technische Daten

Eingang	Netzanschluss	Dreiphasen-Vierleiter-Drehstromnetz, Stromwandlermessung Zweirichtungszähler, 2-Tarifmessung
	Referenzspannung	50-300 V / 87-520 V und 3 x 87-520 V
	Stromstärkeangabe nach	
	Zähleraufdruck	$I_{min} - I_{ref} (I_{max}) A$
	Anlaufstromstärke I_{st}	0,002 A (symmetrisch je Phase)
	Mindeststromstärke I_{min}	0,01 A
	Übergangstromstärke I_{tr}	0,05 A
	Referenzstromstärke I_{ref}	1 / 5 A
	Grenzstromstärke I_{max}	7 A
	Referenzfrequenz	40-70 Hz
	Eigenverbrauch	Spannungspfad ca. 0,7 VA; Strompfad ca. 0,1 VA
	Genauigkeit	Wirkarbeit Klasse B gem. DIN EN 50470-3 Blindarbeit Klasse 2 gem. DIN EN 62053-23
	Rücklaufsperr	Ja
Anzeigen	Display	LCD-Anzeige, Aktualisierung 2 x pro Sekunde Wirkarbeit in kWh oder MWh mit 7.2 Stellen Blindarbeit in kvarh oder Mvarh mit 5.2 Stellen
	Funktionsanzeigen	LED für Wirkarbeit Import und Export 10.000 Impulse/kWh Beide LED leuchten bei Strom < I_{min}
	Reset	Über frontseitige Tasten
Impulsausgänge (S0)	Impulsausgabe	npn-Transistor, 24V DC (max. 30 V/50 mA), Ein (aktiv) 10-27 mA Aus (inaktiv) < 1 mA, Schaltzustand „ein“ (closed) oder „aus“ (open) einstellbar
	Impulsanzahl	wählbar über Taster (Impulsanzahl abhängig von den eingestellten Strom- und Spannungswandlern)
	Impulslänge	60 - 100 ms, wählbar über Taster
	Genauigkeit	Klasse B gem. DIN EN 50470-3
	Vorschriften	DIN EN 62053-31
Tarifsteuerung	Tarif 1	0V oder offen
	Tarif 2	30 - 260V AC/DC, 0,4 VA
	Trennung	4 kV
Analogausgang	Nennwert	0-20 mA oder 4-20 mA, Bürde 0-500 Ohm
	Genauigkeit	$\pm 0,5\%$ vom Endwert ($\pm 1\%$ bei Spreizung < 50%)
	Einstellzeit	< 1 s
	Spreizung	30 - 120% der Leistung $U \times I \times \sqrt{3}$