



## Störmelder

96 x 96

Typen:

**SM8 und SM16**



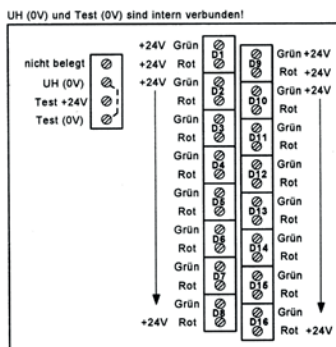
### Funktion

Die Störmelder haben 8 (SM8) oder 16 (SM16) zweifarbige LED's als Anzeige. Die LED's können grün oder rot leuchten. Beim Funktionstest leuchten die LED's orange. Die Ansteuerung der LED's erfolgt über Anschlussklemmen an der Geräterückseite. Die Ansteuerung kann je nach Ausführung mit Gleich- oder Wechselspannung erfolgen. Die Skala kann über eine seitliche Öffnung leicht entnommen und beschriftet werden. Eine Beschriftung der Skala ist auch im Herstellerwerk möglich. Für die Option Sammelalarm ist immer eine Hilfsspannung notwendig. Bei Sammelalarm mit Speicherung ist die Betätigung des Reset-Tasters notwendig, um den Alarm aufzuheben und das Alarmrelais zurückzusetzen; ohne Speicherung löst sich der Alarm mit dem Rücksetzen der LED's auf Grün.

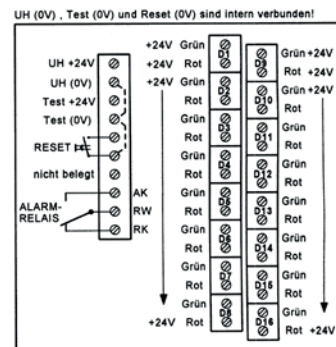


### Anschluss

SM8 bzw. SM16  
mit 24VDC



SM8 bzw. SM16  
mit 24VDC und  
Sammelalarm mit  
Speicherung



### Technische Daten

#### Eingang

Ansteuerung	24 VDC (Option: 60 VAC, 60 VDC oder 24 V AC)
Nenningangsstrom	6 mA pro LED und Farbe (Option AC: 4,5 mA pro LED und Farbe)
Testeingang DC	24 VDC / 95 mA (SM16: 190 mA)
Testeingang AC (Option)	24 VAC / 73 mA (SM16: 145 mA)
Überlastung dauernd	max. 30 V
Temperaturbereich	-25 °C bis +20 °C bis +30 °C bis +55 °C
Fremdfeldeinfluss	nein (bis 400 A/m)
Elektrischer Anschluss	Schraubanschluss max. 4 mm <sup>2</sup>
Prüfspannung	2,2 kV zwischen Eingang und Gehäuse 2,2 kV zwischen Eingang und Relaiskontakten

**Achtung! Die Eingänge sind nicht galvanisch voneinander getrennt!**

#### Alarm

Relaiskontakte	1 Wechsler
Schaltvermögen	max. 250 VAC, 1250 VA

#### Gewicht

230g



### Preis

SM 8	€ 122,20
SM 16	€ 150,80
Mehrpreise: Ansteuerung mit 24 VAC	€ 7,00
Ansteuerung mit 60 VAC oder DC	€ 37,40
Sammelalarm mit Speicherung (Hilfsspannung erforderlich)	€ 37,40
Sammelalarm ohne Speicherung (Hilfsspannung erforderlich)	€ 37,40
Sammelalarm nur bei roten LED's mit Speicherung (Hilfsspannung erforderlich)	€ 37,40
Sammelalarm nur bei roten LED's ohne Speicherung (Hilfsspannung erforderlich)	€ 37,40
Skala bedruckt SM8	€ 16,00
Skala bedruckt SM16	€ 16,00