

# Universal-Messumformer Multi-E4-MU

## Sicherheitshinweise



### Betriebsanleitung beachten!

Das beschriebene Gerät darf ausschließlich durch qualifizierte Elektrofachkräfte gemäß DIN EN 50110-1/-2 sowie IEC 60364 installiert werden. Prüfen Sie vor Inbetriebnahme das Gerät auf Transportschäden. Bei Beschädigungen darf das Gerät nicht in Betrieb genommen werden. Halten Sie bei der Verwendung des Gerätes die geltenden Gesetze, Normen und Bestimmungen ein. Installieren Sie das Gerät nur in trockenen Räumen. Die Montage des Gerätes darf nicht auf oder an leicht entzündlichen Materialien erfolgen. Eine nicht bestimmungsgemäße Nutzung sowie die Nichtbeachtung dieser Anwendungshinweise haben den Verlust der Gewährleistung bzw. Garantie zur Folge. Das Gerät ist bei sachgemäßer Anwendung wartungsfrei.



### Warnung! Schutz gegen gefährliche Körperströme.

Bei Anwendungen mit hohen Arbeitsspannungen ist auf ausreichend Abstand bzw. Isolation zu anderen Geräten und auf Berührungsschutz zu achten. Gefährliche elektrische Spannung kann zu elektrischem Schlag und Verbrennungen führen. Schalten Sie immer alle verwendeten Spannungsversorgungen für das Gerät ab, bevor Sie das Gerät montieren, installieren, Störungen beheben oder Wartungsarbeiten vornehmen.



### Achtung!

Auf Schutzmaßnahmen gegen elektrostatische Entladungen (ESD) achten.



Die Geräte dürfen nur fachgerecht entsorgt werden!

Weitere Informationen unter [www.mueller-ziegler.de](http://www.mueller-ziegler.de).

## Konformität



Dieses Gerät entspricht den Bestimmungen der EMV-Richtlinie 2014/30/EU, der Niederspannungsrichtlinie 2014/35/EU, sowie der RoHS-Richtlinie 2011/65/EU.

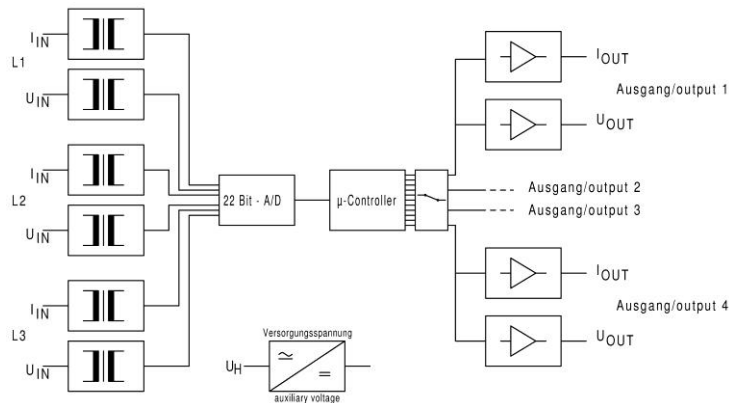
Komponenten des Erzeugnisses enthalten folgenden Stoff > 0,1 Masseprozent der Kandidatenliste (SVHC) gem. REACH-Verordnung 1907/2006: Blei, CAS-Nummer 7439-92-1, EG-Nummer 231-100-4.

## Anwendung

Der Messumformer Multi-E4-MU dient zur gleichzeitigen Umformung und Trennung von Strom, Spannung, Frequenz, Wirk-, Blind-, Scheinleistung und des Leistungsfaktors bei sinusförmigen Wechselgrößen in 4 eingeprägte Gleichstrom- und Gleichspannungssignale. Die Messung ist in Wechselstromnetzen und Drei- oder Vierleiter-Drehstromnetzen mit gleicher oder beliebiger Belastung möglich. Die 29 Messgrößen können über eine 10 Mbits/s Ethernet LAN-Schnittstelle am PC angezeigt, gespeichert und konfiguriert werden. Im internen Speicher des Messumformers können bis zu 13000 Messwertreihen gespeichert werden. Weiterhin können die Messergebnisse per Webbrowser angezeigt oder per HTTP-, TCP/IP- oder Modbus-TCP Protokoll ausgelesen und weiterverarbeitet werden. Zwei weitere Ausgänge können als Grenzwert- oder Impulsausgänge verwendet werden. Der Schaltzustand der Grenzwert- oder Impulsausgänge wird über 2 LED's angezeigt.

## Funktion

Die zu messenden Größen gelangen über Strom- und Spannungswandler zu einem 22 Bit AD-Wandler mit einer Abtastrate von >20 kSPS. In einem Mikrocontroller werden aus den erfassten Größen die erforderlichen Werte für die Ausgänge berechnet. Die Ausgangswerte für Strom und Spannung sind Effektivwerte. Die Frequenz wird aus der Periodendauer des Spannungssignals der Phase L1 errechnet. Die Wirkleistungen werden aus den Produkten der Abtastwerte von Strom und Spannung der drei Phasen berechnet. Die Berechnung der Blindleistung der drei Phasen erfolgt mit dem Produkt der Abtastwerte von den Strömen und den um 90° versetzten Spannungssignalen. Die Scheinleistung ist die Summe der Produkte aus den drei Effektivwerten von Strom und Spannung. Die Leistungsfaktoren werden aus den Scheinleistungen und den Wirkleistungen berechnet. Die Ausgangsverstärker liefern eingeprägte Gleichstrom- und Gleichspannungssignale. Die Ausgangssignale sind zu den Eingangssignalen und zur Versorgungsspannung galvanisch getrennt, jedoch zueinander über eine gemeinsame Masseleitung verbunden. Die Ausgänge sind leerlauf- und kurzschlussfest. Die zwei Grenzwert- bzw. Impulsausgänge sind zu allen Ein- und Ausgängen und zur Versorgungsspannung galvanisch getrennt. Eine Versorgungsspannung ist erforderlich.



## Technische Daten

### Eingangsdaten

Eingangsgröße	Wechselstrom, Wechselspannung, Frequenz, Wirkleistung, Blindleistung, Scheinleistung und Leistungsfaktor in Wechselstromnetzen, Vierleiter- und Dreileiter-Drehstromnetzen gleicher und beliebiger Belastung, ein- oder zweiseitiger Energierichtung, konfigurierbar
Nennstrom	2 A und 6 A
Strombereich	0,3-10 A, konfigurierbar
Nennspannung	100 V ... 750 V
Spannungsbereich	40-750 V, konfigurierbar
Nennfrequenz	50 Hz
Frequenzbereich	40-80 Hz
Eigenverbrauch	je Strompfad 0,06 VA bei 1A, 0,3 VA bei 5 A je Spannungspfad 0,02 VA bei 100V, 1 VA bei 750 V
Überlastung dauernd	Spannung max. 750 V, Strom max. 12 A
Stoßüberlastung	Spannung 1000 V 1 s, Strom 240 A 1 s

### Ausgangsdaten

Analogausgänge	0-10 mA, 0-20 mA, 4-20 mA, -20 – 0 – 20 mA/0-500 Ohm Bürde und 0-5 V, 0-10 V, 2-10 V, -10 – 0 – 10 V/ max. 13 mA belastbar Auflösung 12 Bit, Ausgänge konfigurierbar, 4 x unipolar/bipolar, bei gleichzeitiger Verwendung beider Ausgänge darf der Spannungsausgang mit max. 1 mA belastet werden, I <sub>max</sub> < 40 mA, U <sub>max</sub> < 24 V
Bürdeneinfluss	nein
Restwelligkeit	< 100 mVss

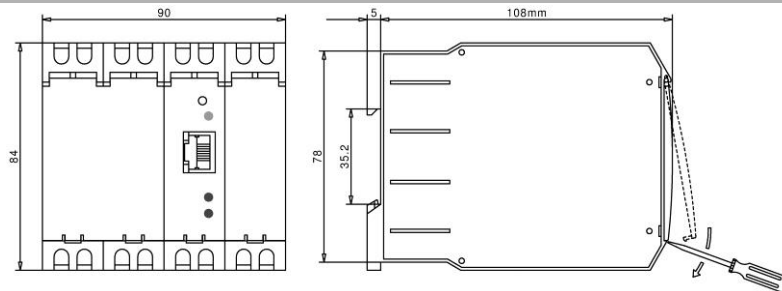
Grenzwert- /Impulsausgänge	open collector (npn-Transistor), 5-30 VDC, max. 40 mA Impulsdauer ca. 40 ms (Pause >100 ms) Hysterese ca. 4 % vom Grenzwert Schaltgenauigkeit +/- 1 % vom Endwert
<b>Achtung!</b>	Die Wertigkeit der Impulse ist mit dem Übersetzungsverhältnis ( $K_N$ ) der jeweils verwendeten Strom- und Spannungswandler zu teilen!

**Versorgungsspannung**

60-265 V AC + DC, 5 VA **oder**  
10-30 V AC + DC, 5 VA

**Allgemeine Daten**

Messfehler	+/- 0,5 % vom Endwert (bei Leistungsfaktor +/- 0,5 % im Bereich >25 % der Scheinleistung $P_s = U \times I_{Nenn} \times 1,732$ , bei Scheinleistung <25 % beträgt die Genauigkeit +/- 1 %, unter 10 % der Scheinleistung keine Messung des Leistungsfaktors)
Stromeinfluss	< 0,5 % bei 0,15 bis 2-fachem Nennstrom
Frequenzeinfluss	< 0,3 % im Frequenzbereich
Phasenwinkleinfluss	< 0,5 % bei +/- 90°
Einstellzeit	ca. 200 ms (Leistungsfaktor ca. 600 ms)
Anzeigen	<b>grüne LED:</b> Funktionskontrolle (schnell blinkend → Gerät funktioniert korrekt) <b>rote LED:</b> leuchten wenn Grenzwerte G1 oder G2 erreicht sind bzw. bei Impulsausgabe
Schnittstelle	10 Mbits/s Ethernet LAN-Schnittstelle
<b>Achtung!</b>	<b>Die Ethernet LAN-Schnittstelle ist galvanisch mit den Ausgängen verbunden!</b>
Absicherung	Der Versorgungsspannungs-Anschluss ist im Gerät mit einer 1 A Sicherung abgesichert.
Kalibrierung	Der Messumformer ist werkseitig kalibriert. Eine Neukalibrierung sollte aller 2 Jahre im Herstellerwerk erfolgen.
Arbeitstemperatur	-15 bis +20 bis +30 bis +55 °C
Lagertemperatur	-25 ... +85 °C
Temperatureinfluss	< 0,2 % bei 10 K
Umgebungsbedingungen	ortsfester Einsatz, wettergeschützt, rel. Luftfeuchte 5 ... 95 %, keine Betauung, Höhe bis 2000 m, kein Wasser, Regen, Schnee oder Hagel
Prüfspannung	4 kV, 50 Hz Ausgang gegen Versorgungsspannung 2 kV, 50 Hz Ausgang gegen Grenzwert- bzw. Impulsausgang 5,2 kV, 50 Hz Eingang gegen Ausgang, Eingang gegen Versorgungsspannung
EMV	DIN EN 61326
Mechanische Festigkeit/ Elektrische Sicherheit	DIN EN 61010-1, Gehäuse schutzisoliert, Schutzklasse II, bei Arbeitsspannungen bis 600 V (Netz zu Neutralleiter) Verschmutzungsgrad 2, Messkategorie CAT III
Genauigkeit, Überlast	DIN EN 60688
Anschluss	DIN 43807
Schutzart	DIN EN 60529 Gehäuse IP30, Klemmen IP20
Montage	Schnappbefestigung auf Normschiene TH 35 mm (DIN EN 60715) Die Geräte sind für dicht an dicht Montage geeignet, bei Umgebungstemperaturen von >45 °C ist jedoch ein Abstand von 10 mm zu empfehlen. Der Montageort sollte möglichst erschütterungsfrei sein.
Anschlussklemmen	Schraubanschluss max. 4 mm <sup>2</sup> , Anzugsmoment 0,8 Nm
Gehäusematerial	Polycarbonat PC/Polyamid PA, selbstverlöschend nach UL 94 V-0
Gewicht	600 g

**Abmessungen****Konfiguration**

Der Messumformer wird werkseitig konfiguriert, wenn die erforderlichen Daten bekannt sind. Eine Neukonfiguration ist jederzeit möglich. Erforderlich sind dafür nur die entsprechende Software (Download unter <https://www.mueller-ziegler.de/downloads/>) und ein PC. Der Messumformer und der PC sind mittels eines LAN-Kabels (Zubehör) zu verbinden. Die Versorgungsspannung ist am Messumformer anzuschließen. Geben Sie die Standard-IP Adresse des Multi-E4-MU (192.168.2.2 bzw. „Multi-E4-MU“, siehe Typenschild) in Ihren Webbrowser ein. Mit Hilfe der Websites können Sie die Netzwerkeinstellungen des Multi-E4-MU an Ihr Netzwerk anpassen. Bitte erkundigen Sie sich bei Ihrem Netzwerkadministrator nach den benötigten Daten. Der Zugang zur Netzwerkkonfiguration und DynDNS ist passwortgeschützt. Sie können das Passwort und den Username in den Einstellungen ändern. Die Werkseinstellung für den Username ist "admin" und für das Passwort "123multi". Weiterhin können Sie sich auf einer Website die Messwerte anzeigen lassen und den Multi-E4-MU per DynDNS an das Internet anschließen.

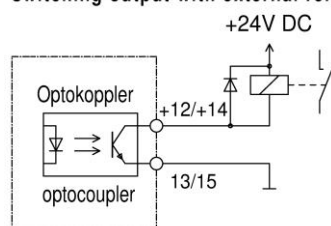
Die verschiedenen Konfiguriermöglichkeiten der Ein- und Ausgänge sind programmgeführt. Die Software kann unter <https://www.mueller-ziegler.de/downloads/> heruntergeladen werden.

Ein Rückstellen auf Werkseinstellungen ist wie folgt möglich:

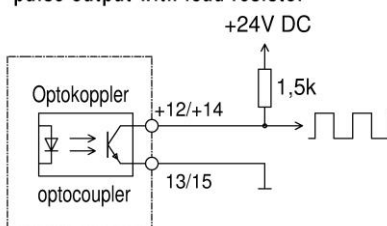
1. "RESET"-Taster für 5 Sekunden drücken
2. wenn die "ok"-LED leuchtet, "RESET"-Taster loslassen
3. Werkseinstellung ist geladen.

**Anschluss****Grenzwert- oder Impulsausgang G1 und G2**

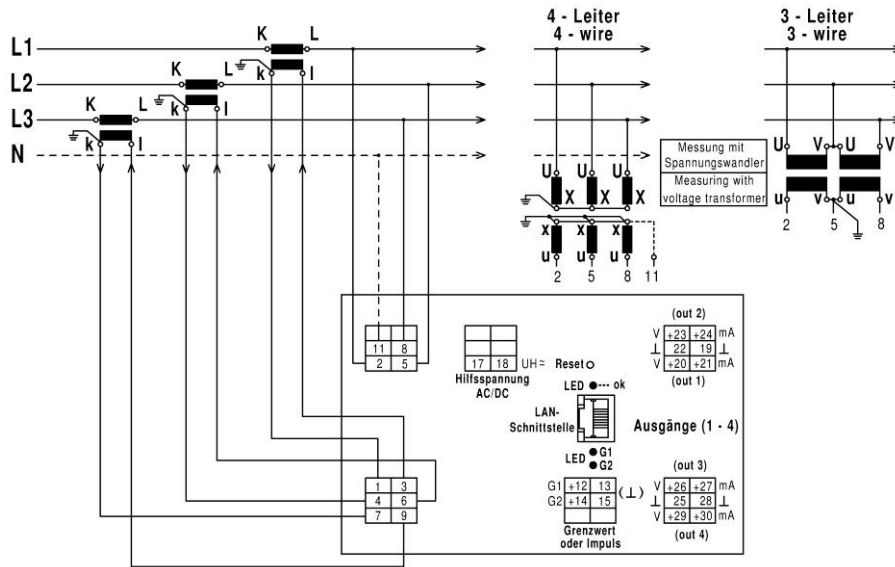
Schaltausgang mit externem Relais  
switching output with external relay



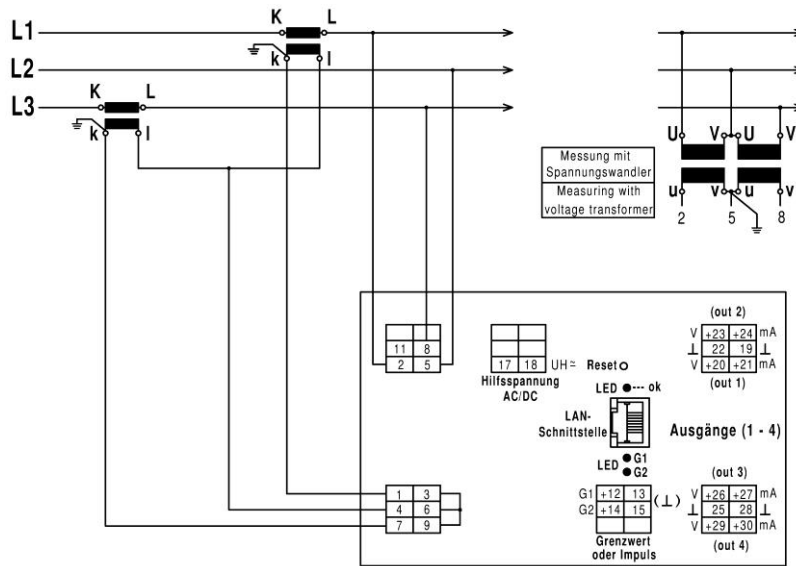
Impulsausgang mit Lastwiderstand  
pulse output with load resistor



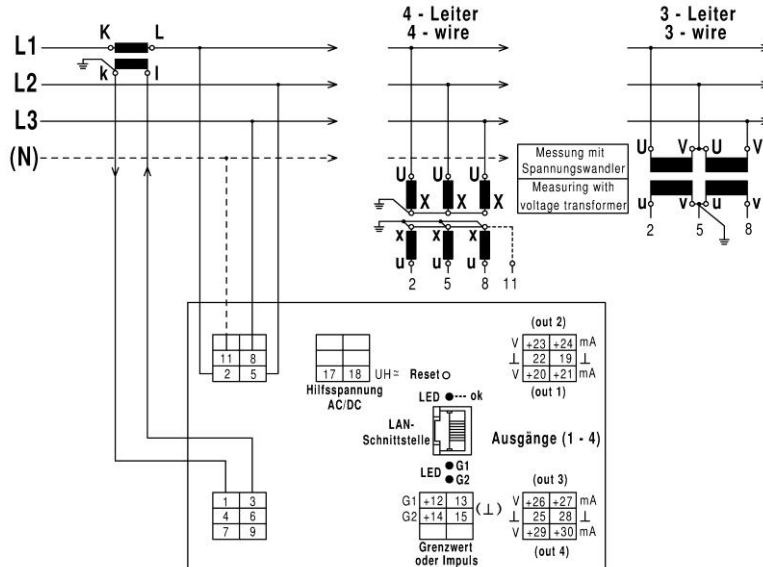
**3-/ 4- Leiter-Drehstrom, beliebiger Belastung** (nicht verwendete Ein- und Ausgänge bleiben unbeschaltet)

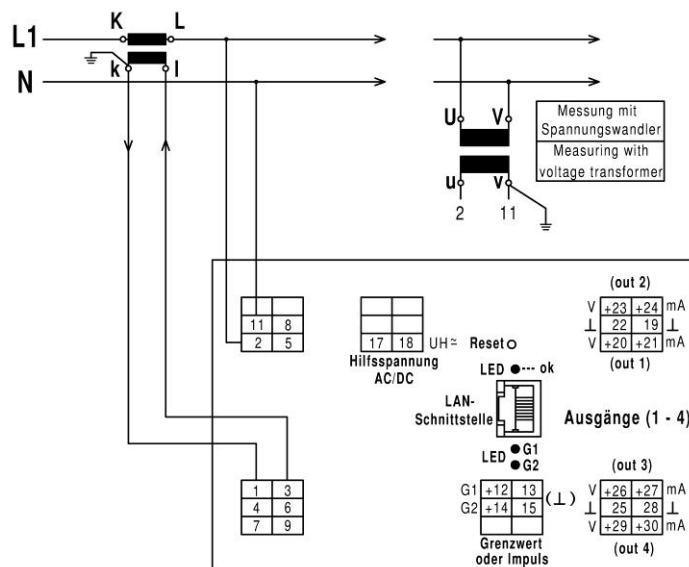


**3- Leiter-Drehstrom, beliebiger Belastung** (nicht verwendete Ein- und Ausgänge bleiben unbeschaltet)



**3-/ 4- Leiter-Drehstrom, gleicher Belastung** (nicht verwendete Ein- und Ausgänge bleiben unbeschaltet)



**Wechselstrom** (nicht verwendete Ein- und Ausgänge bleiben unbeschaltet)

**Achtung!** Bei Messungen im Wechselstromnetz muss die Spannung unbedingt an den Klemmen 2 und 11 und der Strom an den Klemmen 1 und 3 angeschlossen werden.

**Website Messwerte / Measured values**

Mit dieser Website können die Messwerte des Multi-E4-MU angezeigt bzw. die Speicherung der Messwerte im internen Speicher gestartet oder gestoppt werden. Es kann das Intervall eingestellt werden, indem die Messwerte aktualisiert bzw. gespeichert werden. Gestartet wird die Messung mit der „Start measured“ Schaltfläche. Gestoppt wird die Messung mit der „Stopp measured“ Schaltfläche oder durch das Verlassen der Website. Mit der „Reset kWh / kvarh“ Schaltfläche werden die Energiezähler zurückgesetzt. Die Messwerte können auch im internen Speicher des Messumformers gespeichert werden. Es können bis zu 13000 Messreihen gespeichert werden. Die Speicherung der Messwerte wird mit der Schaltfläche „Start Saving“ gestartet und mit „Stop Saving“ beendet. Das eingestellte Zeitintervall „Save Intervall“ bestimmt den Zeitabstand der Messwerterspeicherung. Die Messwerte werden in der Datei „value.csv“ gespeichert. Es kann immer nur eine Messwertdatei gespeichert werden. Bei einem Neustart der Messwertaufzeichnung werden die alten Messwerte gelöscht. Wenn der Speicherplatz verbraucht ist, werden keine weiteren Messungen gespeichert. Die Datei kann unter dem Download-Link heruntergeladen werden. Alle Messwerte werden im ASCII-Format gespeichert und sind mit der entsprechenden Einheit versehen. Die einzelnen Messwerte sind durch ein Semikolon (0x3B) und die Messreihen durch ein „CR/LF“-Zeichen (0x0D 0x0A) voneinander getrennt. Das letzte Zeichen in der Datei ist ein Leerzeichen (0x00). Kommastellen in den Messwerten werden mit einem Punkt (0x2E) dargestellt. Durch das ASCII-Format und die Trennung der Werte durch ein Semikolon, ist eine Weiterverarbeitung der Messwerte sehr einfach. Die Anordnung der Messwerte in der Datei ist wie folgt:

## Anordnung der Messwerte

Wert	Byteanzahl	Mögliche Werte
Zeitstempel	13	0000:00:00
Messwert Spannung L1-N/L1-L2	5	
Einheit Spannung L1-N/L1-L2	1	V
Messwert Spannung L2-N/L2-L3	5	
Einheit Spannung L2-N/L2-L3	1	V
Messwert Spannung L3-N/L3-L1	5	
Einheit Spannung L3-N/L3-L1	1	V
Messwert Strom L1	6	
Einheit Strom L1	2	mA, A
Messwert Strom L2	6	
Einheit Strom L2	2	mA, A
Messwert Strom L3	6	
Einheit Strom L3	2	mA, A
Messwert Frequenz	5	
Einheit Frequenz	2	Hz
Messwert Wirkleistung L1	6	
Einheit Wirkleistung L1	2	W, kW, MW
Messwert Wirkleistung L2	6	
Einheit Wirkleistung L2	2	W, kW, MW
Messwert Wirkleistung L3	6	

Einheit Wirkleistung L3	2	W, kW, MW
Messwert Wirkleistung Summe	6	
Einheit Wirkleistung Summe	2	W, kW, MW
Messwert Blindleistung L1	6	
Einheit Blindleistung L1	4	var, kvar, Mvar
Messwert Blindleistung L2	6	
Einheit Blindleistung L2	4	var, kvar, Mvar
Messwert Blindleistung L3	6	
Einheit Blindleistung L3	4	var, kvar, Mvar
Messwert Blindleistung Summe	6	
Einheit Blindleistung Summe	4	var, kvar, Mvar
Messwert Scheinleistung L1	6	
Einheit Scheinleistung L1	3	VA, kVA, MVA
Messwert Scheinleistung L2	6	
Einheit Scheinleistung L2	3	VA, kVA, MVA
Messwert Scheinleistung L3	6	
Einheit Scheinleistung L3	3	VA, kVA, MVA
Messwert Scheinleistung Summe	6	
Einheit Scheinleistung Summe	3	VA, kVA, MVA
Messwert cos phi L1	4	
Einheit cos phi L1	3	ind, cap
Messwert cos phi L2	4	
Einheit cos phi L2	3	ind, cap
Messwert cos phi L3	4	
Einheit cos phi L3	3	ind, cap
Messwert cos phi Summe	4	
Einheit cos phi Summe	3	ind, cap
Messwert kWh-Zähler / Bezug	11	
Einheit kWh-Zähler / Bezug	3	kWh
Messwert kvarh-Zähler	11	
Einheit kvarh-Zähler	5	kvarh
Betriebsstundenzähler	9	
Einheit Betriebsstundenzähler	1	h
Einstellung Grenzwert G1	1	A, B, C, D, E, F, G, H, I, J, K, L, M, O, P *1
Zustand Grenzwert G1	1	0, 1 *2
Einstellung Grenzwert G2	1	A, B, C, D, E, F, G, H, I, J, K, L, M, O, P *1
Zustand Grenzwert G2	1	0, 1 *2
Messwert kWh-Zähler / Abgabe (ab Seriennummer 4414)	11	
Einheit kWh-Zähler / Abgabe (ab Seriennummer 4414)	3	kWh

\*1) Grenzwerteinstellung: A = Wirkarbeit, Bezug (Impulsausgang) bei Grenzwert G1 oder Blindarbeit, induktiv (Impulsausgang) bei Grenzwert G2

B = Strom L1  
C = Strom L2  
D = Strom L3  
E = Spannung L1-N/L1-L2  
F = Spannung L2-N/L2-L3  
G = Spannung L3-N/L3-L1  
H = Frequenz  
I = Wirkleistung, Bezug  
J = Wirkleistung, Abgabe

K = Blindleistung, induktiv  
 L = Blindleistung, kapazitiv  
 M = Scheinleistung, Bezug  
 N = Scheinleistung, Abgabe  
 O = Leistungsfaktor cos phi, induktiv  
 P = Leistungsfaktor cos phi, kapazitiv

\*2) die 0 bedeutet Grenzwert aus, die 1 bedeutet Grenzwert ein

### Messwertabfrage mit TCP/IP-Protokoll

Die 29 Messwerte des Multi-E4-MU können per TCP/IP-Protokoll ausgelesen werden. Verbinden Sie den Messumformer mit einem LAN-Kabel mit Ihrem PC. Öffnen Sie einen TCP/IP Client an Ihrem PC. Die Adressierung des Multi-E4-MU erfolgt über seinen Hostnamen (z.B. 192.168.2.2" oder „Multi-E4-MU“) und den Port mit der Nummer 9760. Senden Sie ein TCP/IP Datenpaket mit folgenden Hex-Werten {0xBD 0x57}. Das kleinste Intervall zum Auslesen der Messwerte sollte nicht kleiner als 50 ms sein. Der Datenstring mit den Messwerten hat eine Größe von 301 Byte. Alle Messwerte werden im ASCII-Format ausgegeben und sind mit der entsprechenden Einheit versehen. Die einzelnen Werte sind durch Semikolon (0x3B) voneinander getrennt. Das letzte Zeichen in dem Datenstring ist ein Leerzeichen (0x00). Kommastellen in den Messwerten werden mit einem Punkt (0x2E) dargestellt. Durch das ASCII-Format und die Trennung der Werte durch ein Semikolon, ist eine Weiterverarbeitung der Messwerte sehr einfach. Die Anordnung der Messwerte in dem Datenstring ist wie folgt:

#### Anordnung der Messwerte

Wert	Byteanzahl	Mögliche Werte
Messwert Spannung L1-N/L1-L2	5	
Einheit Spannung L1-N/L1-L2	1	V
Messwert Spannung L2-N/L2-L3	5	
Einheit Spannung L2-N/L2-L3	1	V
Messwert Spannung L3-N/L3-L1	5	
Einheit Spannung L3-N/L3-L1	1	V
Messwert Strom L1	6	
Einheit Strom L1	2	mA, A
Messwert Strom L2	6	
Einheit Strom L2	2	mA, A
Messwert Strom L3	6	
Einheit Strom L3	2	mA, A
Messwert Frequenz	5	
Einheit Frequenz	2	Hz
Messwert Wirkleistung L1	6	
Einheit Wirkleistung L1	2	W, kW, MW
Messwert Wirkleistung L2	6	
Einheit Wirkleistung L2	2	W, kW, MW
Messwert Wirkleistung L3	6	
Einheit Wirkleistung L3	2	W, kW, MW
Messwert Wirkleistung Summe	6	
Einheit Wirkleistung Summe	2	W, kW, MW
Messwert Blindleistung L1	6	
Einheit Blindleistung L1	4	var, kvar, Mvar
Messwert Blindleistung L2	6	
Einheit Blindleistung L2	4	var, kvar, Mvar
Messwert Blindleistung L3	6	
Einheit Blindleistung L3	4	var, kvar, Mvar
Messwert Blindleistung Summe	6	
Einheit Blindleistung Summe	4	var, kvar, Mvar
Messwert Scheinleistung L1	6	
Einheit Scheinleistung L1	3	VA, kVA, MVA

Messwert Scheinleistung L2	6	
Einheit Scheinleistung L2	3	VA, kVA, MVA
Messwert Scheinleistung L3	6	
Einheit Scheinleistung L3	3	VA, kVA, MVA
Messwert Scheinleistung Summe	6	
Einheit Scheinleistung Summe	3	VA, kVA, MVA
Messwert cos phi L1	4	
Einheit cos phi L1	3	ind, cap
Messwert cos phi L2	4	
Einheit cos phi L2	3	ind, cap
Messwert cos phi L3	4	
Einheit cos phi L3	3	ind, cap
Messwert cos phi Summe	4	
Einheit cos phi Summe	3	ind, cap
Messwert kWh-Zähler / Bezug	11	
Einheit kWh-Zähler / Bezug	3	kWh
Messwert kvarh-Zähler	11	
Einheit kvarh-Zähler	5	kvarh
Betriebsstundenzähler	9	
Einheit Betriebsstundenzähler	1	h
Einstellung Grenzwert G1	1	A, B, C, D, E, F, G, H, I, J, K, L, M, O, P *1
Zustand Grenzwert G1	1	0, 1 *2
Einstellung Grenzwert G2	1	A, B, C, D, E, F, G, H, I, J, K, L, M, O, P *1
Zustand Grenzwert G2	1	0, 1 *2
Messwert kWh-Zähler / Abgabe (ab Seriennummer 4414)	11	
Einheit kWh-Zähler / Abgabe (ab Seriennummer 4414)	3	kWh

\*1) Grenzwerteinstellung: A = Wirkarbeit, Bezug (Impulsausgang) bei Grenzwert G1 oder Blindarbeit, induktiv (Impulsausgang) bei Grenzwert G2

B = Strom L1  
C = Strom L2  
D = Strom L3  
E = Spannung L1-N/L1-L2  
F = Spannung L2-N/L2-L3  
G = Spannung L3-N/L3-L1  
H = Frequenz  
I = Wirkleistung, Bezug  
J = Wirkleistung, Abgabe  
K = Blindleistung, induktiv  
L = Blindleistung, kapazitiv  
M = Scheinleistung, Bezug  
N = Scheinleistung, Abgabe  
O = Leistungsfaktor cos phi, induktiv  
P = Leistungsfaktor cos phi, kapazitiv

\*2) die 0 bedeutet Grenzwert aus, die 1 bedeutet Grenzwert ein

### Messwertabfrage mit HTTP-Protokoll

Die 29 Messwerte des Multi-E4-MU können auch per HTTP-Protokoll z.B. über das Internet ausgelesen werden. Verbinden Sie den Messumformer mit einem LAN-Kabel mit Ihrem PC oder über einen Router mit dem Internet (z.B. per Dynamische DNS). Öffnen Sie einen HTTP Client an Ihrem PC. Die Adressierung des Multi-E4-MU erfolgt über seine IP-Adresse oder Webadresse (z.B. „http://multi-e4-mu.dyndns.org/httpvalue.xml“) und der Anforderung der Datei „httpvalue.xml“. Die Antwort des Messumformers besteht aus einem String. Dieser String enthält die Messdaten. Das kleinste Intervall zum Auslesen der Messwerte sollte nicht kleiner als 50 ms sein. Der String mit den Messwerten hat eine Länge von 301 Byte. Alle Messwerte werden im ASCII-Format ausgegeben und sind mit der entsprechenden Einheit versehen. Die einzelnen Werte sind durch Semikolon (0x3B) voneinander getrennt. Kommastellen in den Messwerten werden mit einem Punkt (0x2E) dargestellt. Das letzte Zeichen in dem String ist ein Leerzeichen (0x00). Durch das ASCII-Format und die Trennung der Werte durch ein Semikolon, ist eine Weiterverarbeitung der Messwerte sehr einfach. Die Anordnung der Messwerte in dem String ist wie folgt:

## Anordnung der Messwerte

Wert	Byteanzahl	Mögliche Werte
Messwert Spannung L1-N/L1-L2	5	
Einheit Spannung L1-N/L1-L2	1	V
Messwert Spannung L2-N/L2-L3	5	
Einheit Spannung L2-N/L2-L3	1	V
Messwert Spannung L3-N/L3-L1	5	
Einheit Spannung L3-N/L3-L1	1	V
Messwert Strom L1	6	
Einheit Strom L1	2	mA, A
Messwert Strom L2	6	
Einheit Strom L2	2	mA, A
Messwert Strom L3	6	
Einheit Strom L3	2	mA, A
Messwert Frequenz	5	
Einheit Frequenz	2	Hz
Messwert Wirkleistung L1	6	
Einheit Wirkleistung L1	2	W, kW, MW
Messwert Wirkleistung L2	6	
Einheit Wirkleistung L2	2	W, kW, MW
Messwert Wirkleistung L3	6	
Einheit Wirkleistung L3	2	W, kW, MW
Messwert Wirkleistung Summe	6	
Einheit Wirkleistung Summe	2	W, kW, MW
Messwert Blindleistung L1	6	
Einheit Blindleistung L1	4	var, kvar, Mvar
Messwert Blindleistung L2	6	
Einheit Blindleistung L2	4	var, kvar, Mvar
Messwert Blindleistung L3	6	
Einheit Blindleistung L3	4	var, kvar, Mvar
Messwert Blindleistung Summe	6	
Einheit Blindleistung Summe	4	var, kvar, Mvar
Messwert Scheinleistung L1	6	
Einheit Scheinleistung L1	3	VA, kVA, MVA
Messwert Scheinleistung L2	6	
Einheit Scheinleistung L2	3	VA, kVA, MVA
Messwert Scheinleistung L3	6	
Einheit Scheinleistung L3	3	VA, kVA, MVA
Messwert Scheinleistung Summe	6	
Einheit Scheinleistung Summe	3	VA, kVA, MVA
Messwert cos phi L1	4	
Einheit cos phi L1	3	ind, cap
Messwert cos phi L2	4	
Einheit cos phi L2	3	ind, cap



Messwert cos phi L3	4	
Einheit cos phi L3	3	ind, cap
Messwert cos phi Summe	4	
Einheit cos phi Summe	3	ind, cap
Messwert kWh-Zähler / Bezug	11	
Einheit kWh-Zähler / Bezug	3	kWh
Messwert kvarh-Zähler	11	
Einheit kvarh-Zähler	5	kvarh
Betriebsstundenzähler	9	
Einheit Betriebsstundenzähler	1	h
Einstellung Grenzwert G1	1	A, B, C, D, E, F, G, H, I, J, K, L, M, O, P *1
Zustand Grenzwert G1	1	0, 1 *2
Einstellung Grenzwert G2	1	A, B, C, D, E, F, G, H, I, J, K, L, M, O, P *1
Zustand Grenzwert G2	1	0, 1 *2
Messwert kWh-Zähler / Abgabe (ab Seriennummer 4414)	11	
Einheit kWh-Zähler / Abgabe (ab Seriennummer 4414)	3	kWh

\*1) Grenzwerteinstellung: A = Wirkarbeit, Bezug (Impulsausgang) bei Grenzwert G1 oder Blindarbeit, induktiv (Impulsausgang) bei Grenzwert G2

B = Strom L1  
 C = Strom L2  
 D = Strom L3  
 E = Spannung L1-N/L1-L2  
 F = Spannung L2-N/L2-L3  
 G = Spannung L3-N/L3-L1  
 H = Frequenz  
 I = Wirkleistung, Bezug  
 J = Wirkleistung, Abgabe  
 K = Blindleistung, induktiv  
 L = Blindleistung, kapazitiv  
 M = Scheinleistung, Bezug  
 N = Scheinleistung, Abgabe  
 O = Leistungsfaktor cos phi, induktiv  
 P = Leistungsfaktor cos phi, kapazitiv

\*2) die 0 bedeutet Grenzwert aus, die 1 bedeutet Grenzwert ein

### Messwertabfrage mit MODBUS-TCP-Protokoll

Die Messwerte des Multi-E4-MU können auch per MODBUS-TCP-Protokoll ausgelesen werden. Verbinden Sie den Messumformer mit einem LAN-Kabel mit Ihrem PC oder über einen Router mit dem MODBUS-Master. Die Adressierung des Multi-E4-MU erfolgt über seine IP-Adresse (Port 502). Das kleinste Intervall zum Auslesen der Messwerte sollte nicht kleiner als 50 ms sein. Die Register können nur gelesen werden. Es werden folgende MODBUS-Befehle unterstützt:

Code: 0x03 Read Holding Registers  
 Code: 0x08 Diagnostic

Bei nicht unterstützten Befehlen oder falschen Adressangaben wird eine entsprechende Fehlermeldung ausgegeben.

#### Datenformate

INT = 2 Byte, signed (high vor low Byte)  
 UINT = 2 Byte, unsigned (high vor low Byte)  
 LONG = 4 Byte, unsigned (high vor low Byte, low Word vor high Word)

#### Darstellung der Spannungen in den MODBUS-Registern des Multi-E4-MU

$U = n \times VT$   
 U = Spannung in Volt  
 n = Wert aus MODBUS-Register  
 VT = Übersetzungsverhältnis der Spannungswandler (wenn vorhanden)

#### Darstellung der Ströme in den MODBUS-Registern des Multi-E4-MU

$I = n \times CT$   
 I = Strom in mA  
 n = Wert aus MODBUS-Register  
 CT = Übersetzungsverhältnis der Stromwandler (wenn vorhanden)

#### Darstellung der Leistungen in den MODBUS-Registern des Multi-E4-MU

$N = n \times CT \times VT$   
 N = Leistung in W/var/VA  
 n = Wert aus MODBUS-Register  
 CT = Übersetzungsverhältnis der Stromwandler (wenn vorhanden)  
 VT = Übersetzungsverhältnis der Spannungswandler (wenn vorhanden)

## Darstellung des cos phi in den MODBUS-Registern des Multi-E4-MU

Messwert: 0,00 cap – 0,5 cap – 1,00 – 0,5 ind – 0,00 ind

MODBUS: -000 – -50 – 100 – 50 – 000

## Messwertliste

Adresse (Hex)	Wert	Typ	Einheit	Auflösung
0x0001	Messwert Spannung L1-N/L1-L2	UINT	V	0,1
0x0002	Messwert Spannung L2-N/L2-L3	UINT	V	0,1
0x0003	Messwert Spannung L3-N/L3-L1	UINT	V	0,1
0x0004	Messwert Strom L1	UINT	mA	1
0x0005	Messwert Strom L2	UINT	mA	1
0x0006	Messwert Strom L3	UINT	mA	1
0x0007	Messwert Frequenz	UINT	Hz	0,1
0x0008	Messwert Wirkleistung L1	INT	W	1
0x0009	Messwert Wirkleistung L2	INT	W	1
0x000A	Messwert Wirkleistung L3	INT	W	1
0x000B	Messwert Wirkleistung Summe	INT	W	1
0x000C	Messwert Blindleistung L1	INT	var	1
0x000D	Messwert Blindleistung L2	INT	var	1
0x000E	Messwert Blindleistung L3	INT	var	1
0x000F	Messwert Blindleistung Summe	INT	var	1
0x0010	Messwert Scheinleistung L1	INT	VA	1
0x0011	Messwert Scheinleistung L2	INT	VA	1
0x0012	Messwert Scheinleistung L3	INT	VA	1
0x0013	Messwert Scheinleistung Summe	INT	VA	1
0x0014	Messwert cos phi L1	INT	-	0,01
0x0015	Messwert cos phi L2	INT	-	0,01
0x0016	Messwert cos phi L3	INT	-	0,01
0x0017	Messwert cos phi Summe	INT	-	0,01
0x0018	Messwert kWh-Zähler / Bezug	LONG	kWh	0,1
0x001A	Messwert kvarh-Zähler	LONG	kvarh	0,1
0x001C	Betriebsstundenzähler	LONG	min	1
0x001E	Zustand Grenzwert G1	INT	0, 1 *2	
0x001F	Zustand Grenzwert G2	INT	0, 1 *2	
0x0020	Einstellung Grenzwert G1	INT	0 - 15 *1	
0x0021	Einstellung Grenzwert G2	INT	0 - 15 *1	
0x0022	Stromwandler, primär	INT	A	1
0x0023	Stromwandler, sekundär	INT	A	1
0x0024	Spannungswandler, primär	INT	V	1
0x0025	Spannungswandler, sekundär	INT	V	1
0x0026 (ab Seriennummer 4414)	Messwert kWh-Zähler / Abgabe	LONG	kWh	0,1
0x0028	Seriennummer	UINT		1
0x0029	Softwareversion	UINT		x.x
0x002A	MAC-Adresse 1	UINT		X.X.x.x.x.x
0x002B	MAC-Adresse 2	UINT		x.x.X.X.x.x

0x002C	MAC-Adresse 3	UINT		x.x.x.x.XX
0x002D	IP-Adresse	LONG		X.X.X.X
0x002F	Subnetmaske	LONG		X.X.X.X
0x0031	Standardgateway	LONG		X.X.X.X

\*1) Grenzwerteinstellung: 0 = Wirkarbeit, Bezug (Impulsausgang) bei Grenzwert G1 oder Blindarbeit, induktiv (Impulsausgang) bei Grenzwert G2

- 1 = Strom L1
- 2 = Strom L2
- 3 = Strom L3
- 4 = Spannung L1-N/L1-L2
- 5 = Spannung L2-N/L2-L3
- 6 = Spannung L3-N/L3-L1
- 7 = Frequenz
- 8 = Wirkleistung, Bezug
- 9 = Wirkleistung, Abgabe
- 10 = Blindleistung, induktiv
- 11 = Blindleistung, kapazitiv
- 12 = Scheinleistung, Bezug
- 13 = Scheinleistung, Abgabe
- 14 = Leistungsfaktor cos phi, induktiv
- 15 = Leistungsfaktor cos phi, kapazitiv

\*2) die 0 bedeutet Grenzwert aus, die 1 bedeutet Grenzwert ein

# Relaismodul für Multi-E4/E-S1-MU

## Sicherheitshinweise



### Betriebsanleitung beachten!

Das beschriebene Gerät darf ausschließlich durch qualifizierte Elektrofachkräfte gemäß DIN EN 50110-1/-2 sowie IEC 60364 installiert werden. Prüfen Sie vor Inbetriebnahme das Gerät auf Transportschäden. Bei Beschädigungen darf das Gerät nicht in Betrieb genommen werden. Halten Sie bei der Verwendung des Gerätes die geltenden Gesetze, Normen und Bestimmungen ein. Installieren Sie das Gerät nur in trockenen Räumen. Die Montage des Gerätes darf nicht auf oder an leicht entzündlichen Materialien erfolgen. Eine nicht bestimmungsgemäße Nutzung sowie die Nichtbeachtung dieser Anwendungshinweise haben den Verlust der Gewährleistung bzw. Garantie zur Folge. Das Gerät ist bei sachgemäßer Anwendung wartungsfrei.



### Warnung! Schutz gegen gefährliche Körperströme.

Bei Anwendungen mit hohen Arbeitsspannungen ist auf ausreichend Abstand bzw. Isolation zu anderen Geräten und auf Berührungsschutz zu achten. Gefährliche elektrische Spannung kann zu elektrischem Schlag und Verbrennungen führen. Schalten Sie immer alle verwendeten Spannungsversorgungen für das Gerät ab, bevor Sie das Gerät montieren, installieren, Störungen beheben oder Wartungsarbeiten vornehmen.



### Achtung!

Auf Schutzmaßnahmen gegen elektrostatische Entladungen (ESD) achten.



Die Geräte dürfen nur fachgerecht entsorgt werden!

Weitere Informationen unter [www.mueller-ziegler.de](http://www.mueller-ziegler.de).

## Konformität



Dieses Gerät entspricht den Bestimmungen der EMV-Richtlinie 2014/30/EU, der Niederspannungsrichtlinie 2014/35/EU, sowie der RoHS-Richtlinie 2011/65/EU.

Komponenten des Erzeugnisses enthalten folgenden Stoff > 0,1 Masseprozent der Kandidatenliste (SVHC) gem. REaCh-Verordnung 1907/2006: Blei, CAS-Nummer 7439-92-1, EG-Nummer 231-100-4.

## Anwendung

Das Relaismodul dient zur Verarbeitung von Impulssignalen oder Schaltvorgaben, welche über potenzialfreie Kontakte bereitgestellt werden. Solche Signale können von Rundsteuerempfängern, Fernwirktechnik, SPS, o. ä. kommen. In Verbindung mit dem Multi-E4/E-S1-MU ist das Gerät hervorragend für Energieerzeugungsanlagen geeignet, die durch Fernwirktechnik vom EVU gesteuert und überwacht werden sollen. Mit einem zweiten Relaismodul können auch bei größeren Energieerzeugungsanlagen noch z.B. Leistungsfaktor-Steuersignale oder Not-Aus-Signale verarbeitet werden. Die Signale werden in dem Relaismodul ausgewertet und über Relaiskontakte dauerhaft und potenzialfrei ausgegeben. Die Schaltstellungen der Relais werden bei einem Spannungsausfall gespeichert. Damit werden mit dem Relaismodul die Anforderungen der EVU zur Rückmeldung der Steuerbefehle mit dauerhaften Signalen erfüllt.

Der Analogeingang (4- 20mA Standard) wandelt ein Stromsignal in ein digitales Signal um, welches über Relais ausgegeben wird (siehe Schalttabelle Analogeingang). Mit dieser A/D-Umsetzung können z. B. Energieerzeugeranlagen gesteuert werden, bei denen die Sollwertvorgabe durch ein 4 - 20mA Signal erfolgt.

## Funktion

Eingangswahlschalter „Digital In“: Die 4 Digitaleingänge werden auf Potentialwechsel überwacht. Bei entsprechendem Signal am Eingang wird das dem Eingang zugeordnete Relais geschaltet. Die Schaltzustände der Relais werden über LED's an der Gehäuseoberseite angezeigt.

Eingangswahlschalter „Analog In“: Der Stromfluss durch den Analogeingang wird gemessen und in ein digitales Signal umgesetzt. Dieses Signal wird dann an den Relais ausgegeben. Die Schaltzustände der Relais werden über LED's an der Gehäuseoberseite angezeigt.

Achtung! Es werden entweder die Digitaleingänge oder der Analogeingang überwacht.

## Technische Daten

### Eingangsdaten

Eingangsgrößen **Digitaleingänge:** potenzialfreie Kontakte, Spannung max. 19 VDC, Strom max. 4mA, Impulszeit mind. 100ms oder dauernd, Schaltspannung wird ausgegeben

**Keine externe Spannung anschliessen!**

**Analogeingang:** 4-20mA, Ri = 500Ohm, Überlast 2-fach dauernd

Funktionsanzeigen rote LED leuchtet bei angezogenem Relais

Speicherung Schaltstellungen der Relais bei Spannungsausfall

### Ausgangsdaten

Schaltgenauigkeit Analogeingang: +/- 1 % vom Endwert

Hysterese Analogeingang: ca. 2 % vom Endwert

Schaltverzögerung 0,1 sec

Relaiskontakte 4 Wechsler und 4 Schliesser mit einem gemeinsamen Anschluss

Kontaktbelastung max. 5 A, 250 VAC, 1250 VA

### Allgemeine Daten

Arbeitstemperatur -15 bis **+20 bis +30** bis +55 °C

Lagertemperatur -25 ... +85 °C

Temperatureinfluss < 0,1 % bei 10 K

Umgebungsbedingungen ortsfester Einsatz, wettergeschützt, rel. Luftfeuchte 5 ... 95 %, keine Betaung, Höhe bis 2000 m, kein Wasser, Regen, Schnee oder Hagel

Prüfspannung 4 kV, 50 Hz Eingang gegen Versorgungsspannung gegen Relaiskontakte

1,5 kV, 50 Hz zwischen den Relaiskontakten

EMV DIN EN 61326

Mechanische Festigkeit/ DIN EN 61010-1, Gehäuse schutzisoliert, Schutzklasse II,

Elektrische Sicherheit bei Arbeitsspannungen bis 300 V (Netz zu Neutralleiter) Verschmutzungsgrad 2, Messkategorie CAT III

bei Arbeitsspannungen bis 600V (Netz zu Neutralleiter) Verschmutzungsgrad 2, Messkategorie CAT II

Schutzart DIN EN 60529 Gehäuse IP30, Klemmen IP20

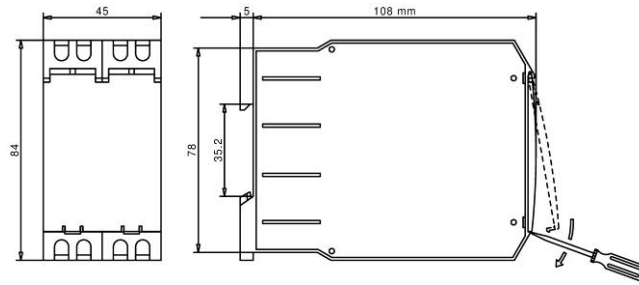
Montage Schnappbefestigung auf Normschiene TH 35 mm (DIN EN 60715)

Die Geräte sind für dicht an dicht Montage geeignet, bei Umgebungstemperaturen von >45 °C ist jedoch ein Abstand von 10 mm zu empfehlen. Der Montageort sollte möglichst erschütterungsfrei sein.

Anschlussklemmen Schraubanschluss max. 4 mm<sup>2</sup>, Anzugsmoment 0,8 Nm

Gehäusematerial Polycarbonat PC/Polyamid PA, selbstverlöschend nach UL 94 V-0

## Abmessungen



Das Relaismodul wird im Herstellerwerk an den Messumformer Multi-E4/E-S1-MU montiert. Eine nachträgliche Montage ist nur beim Hersteller möglich!

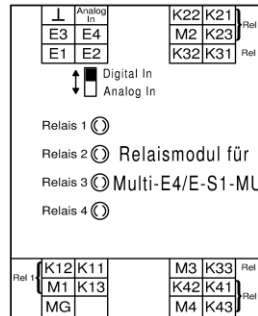
## Justierung



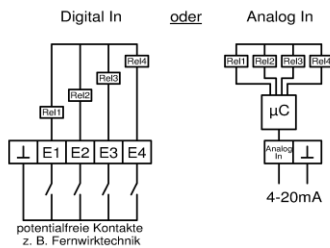
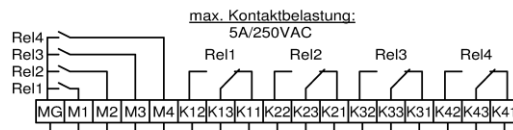
**Werkseitige Einstellung:** digitale Eingänge, gespeicherter Schaltzustand der Relais: Relais 1 = on, Relais 2 / 3 / 4 = off  
Nach Abheben der Klarsichtscheibe ist es möglich, am Schiebesealter den Eingang zwischen „Digital In“ oder „Analog In“ umzustellen.

**Achtung!** Bei diesen Arbeiten können Teile berührt werden die mit der Messspannung verbunden sind, es ist deshalb geeignetes Elektrowerkzeug zu verwenden.

## Anschluss



MG = gemeins. Bezugspunkt für Rückmeldungen  
⊥ = gemeins. Bezugspunkt für Eingänge

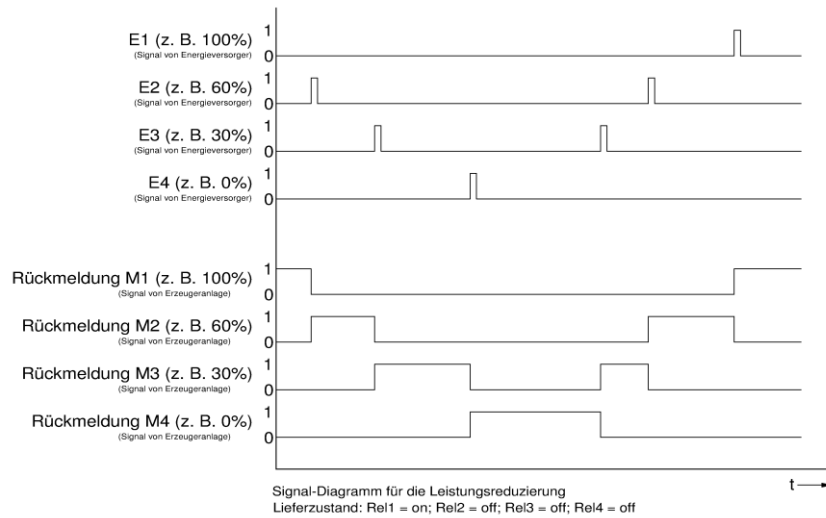


## Anschluss an N-ERGIE Übergabestecker

Pin	PHOENIX-Stecker Ebene A	Multi-E4-S1-MU Klemmen	PHOENIX-Stecker Ebene B	Multi-E4-S1-MU Klemmen*	PHOENIX-Stecker Ebene C	Multi-E4-S1-MU Klemmen
1	Rückmeldung NOT-AUS				Befehl NOT-AUS	
2	Rückmeldung 0%	M4	P als Impulse		Befehl 0%	E4
3	Rückmeldung 30%	M3	U analog (+)	z.B. +21	Befehl 30%	E3
4	Rückmeldung 60%	M2	U analog (-)	z. B. 19	Befehl 60%	E2
5	Rückmeldung 100%	M1	P analog (+)	z.B. +24	Befehl 100%	E1
6			P analog (-)	z. B. 22		
7			Q analog (+)	z.B. +27		
8			Q analog (-)	z. B. 28		
9	+24 V FW-Anlage	MG			Bezugsspannung	⊥

\*die Belegung der analogen Ausgänge ist abhängig von der Konfiguration in der Software „Multi-Exx-MU Tool“

## Signal-Diagramm für digitale Eingänge



## Schalttabelle für analogen Eingang

Analogeingang (mA)	Relais 1	Relais 2	Relais 3	Relais 4
<4,00	0	0	0	0
>4,00 - 5,06	1	0	0	0
>5,06 - 6,13	0	1	0	0
>6,13 - 7,20	1	1	0	0
>7,20 - 8,26	0	0	1	0
>8,26 - 9,33	1	0	1	0
>9,33 - 10,40	0	1	1	0
>10,40 - 11,46	1	1	1	0
>11,46 - 12,53	0	0	0	1
>12,53 - 13,60	1	0	0	1
>13,60 - 14,66	0	1	0	1
>14,66 - 15,73	1	1	0	1
>15,73 - 16,80	0	0	1	1
>16,80 - 17,86	1	0	1	1
>17,86 - 18,92	0	1	1	1
>18,92 - 20,00	1	1	1	1