

ab 01.03.2022
zzgl. 6,8 %
Teuerungszuschlag

MÜLLER
ZIEGLER 
Elektrische
Messgeräte



PRODUKTKATALOG

LED-SCHALTSTELLUNGSANZEIGER
SUS

www.mueller-ziegler.de





Anwendung

Schaltstellungsanzeiger werden zur Meldung des Schaltzustandes in elektrischen Anlagen eingesetzt. Sie können in Symbolschaltbildern von Schaltanlagen als auch in Mess- und Steuerwarten eingesetzt werden.



Funktion und Ausführung

Die Schaltstellungsanzeiger der Typenreihe SUS sind mit verschiedenen farbigen LEDs ausgestattet. Die LEDs werden über verschiedene Klemmen angesteuert.

Die Geräte sind in runder und quadratischer Ausführung von 25 bis 39 mm verfügbar. Die Montage erfolgt mittels einer Überwurfmutter.

Technische Daten

Abmessung	siehe Typenauswahl
Nennspannung	12 - 230V AC oder 12 - 220V DC (siehe Typenauswahl)
Nennstrom	max. 20 mA pro Eingang
Arbeitstemperatur	-25 bis +55 °C
max. Schaltschrankdicke	12 mm
Schutzart	Front IP65, Anschlüsse IP20
Normen	EN 61 010-1, EN 60598-1, EN 60598-2-2



Typenauswahl

Einzelbeschreibungen der verschiedenen Ausführungen ab Seite 3.

ab 01.03.2022
zzgl. 6,8 %
Teuerungszuschlag

Type	Front	Montagebohrung	Mutter	Spannung AC	Spannung DC	LED Farbe	Anschluss	Preis
SUS-01	Ø 25 mm	Ø 22 mm	M 22 x 1,5	12-230 V	12-220 V	R/G *	Klemmen 2,5 mm ²	33,00 €
SUS-01-Q	25x25 mm	Ø 22 mm	M 22 x 1,5	12-230 V	12-220 V	R/G *	Klemmen 2,5 mm ²	33,00 €
SUS-01-T	Ø 25 mm	Ø 22 mm	M 22 x 1,5	12-230 V	12-220 V	R/G *	Faston 2,86x0,8 mm	41,00 €
SUS-01-T-Q	25x25 mm	Ø 22 mm	M 22 x 1,5	12-230 V	12-220 V	R/G *	Faston 2,86x0,8 mm	41,00 €
SUS-02	Ø 20 mm	Ø 16 mm	M 16 x 1	12-230 V	12-220 V	R/G *	Klemmen 2,5 mm ²	35,00 €
SUS-02-Q	20x20 mm	Ø 16 mm	M 16 x 1	12-230 V	12-220 V	R/G *	Klemmen 2,5 mm ²	35,00 €
SUS-02-T	Ø 20 mm	Ø 16 mm	M 16 x 1	12-230 V	12-220 V	R/G *	Faston 2,86x0,8 mm	40,00 €
SUS-02-T-Q	20x20 mm	Ø 16 mm	M 16 x 1	12-230 V	12-220 V	R/G *	Faston 2,86x0,8 mm	40,00 €
SUS-03-T	Ø 25 mm	Ø 22 mm	M 22 x 1,5	12-230 V	12-220 V	R/G *	Faston 2,86x0,8 mm	43,00 €
SUS-03-T-Q	25x25 mm	Ø 22 mm	M 22 x 1,5	12-230 V	12-220 V	R/G *	Faston 2,86x0,8 mm	43,00 €
SUS-09	Ø 32 mm	Ø 22 mm	M 22 x 1	12-230 V	12-220 V	R/G *	Klemmen 2,5 mm ²	33,00 €
SUS-09-Q	32x32 mm	Ø 22 mm	M 22 x 1	12-230 V	12-220 V	R/G *	Klemmen 2,5 mm ²	33,00 €
SUS-95	Ø 39 mm	Ø 22 mm	M 22 x 1	12-230 V	12-220 V	R/G *	Klemmen 2,5 mm ²	31,00 €
SUS-95-Q	39x39 mm	Ø 22 mm	M 22 x 1	12-230 V	12-220 V	R/G *	Klemmen 2,5 mm ²	31,00 €
SUS-95-L	Ø 39 mm	Ø 22 mm	M 22 x 1	24/48/60 V	24/48/60 V	R/G	Klemmen 2,5 mm ²	33,00 €
SUS-95-L-Q	39x39 mm	Ø 22 mm	M 22 x 1	24/48/60 V	24/48/60 V	R/G	Klemmen 2,5 mm ²	33,00 €
SUS-99	Ø 32 mm	Ø 22 mm	M 22 x 1	12-230 V	12-220 V	R/G *	Klemmen 2,5 mm ²	31,00 €
SUS-99-Q	32x32 mm	Ø 22 mm	M 22 x 1	12-230 V	12-220 V	R/G *	Klemmen 2,5 mm ²	31,00 €
SUS-99-L	Ø 32 mm	Ø 22 mm	M 22 x 1	24/48/60 V	24/48/60 V	R/G	Klemmen 2,5 mm ²	33,00 €
SUS-99-L-Q	32x32 mm	Ø 22 mm	M 22 x 1	24/48/60 V	24/48/60 V	R/G	Klemmen 2,5 mm ²	33,00 €

LED Farbe *: R/G = Rot / Grün; bei * sind weitere Farben möglich - siehe Einzelbeschreibung.



SUS-01 / SUS-01-Q

Einbautiefe: 58 mm
 Frontmaß: Ø 25 mm / 25x25 mm quadratisch

Bild	Abmessungen	LED Farben	AC Spannungen	DC Spannung												
		<table border="1"> <tr><td></td><td>R</td></tr> <tr><td></td><td>G</td></tr> <tr><td></td><td>B</td></tr> <tr><td></td><td>Y</td></tr> <tr><td></td><td>W</td></tr> <tr><td></td><td>O</td></tr> </table>		R		G		B		Y		W		O	12 V 24 V 48 V 60 V 110 V 125 V 230 V	12 V 24 V 48 V 60 V 110 V 125 V 220 V
	R															
	G															
	B															
	Y															
	W															
	O															
		<table border="1"> <tr><td></td><td>R</td></tr> <tr><td></td><td>G</td></tr> <tr><td></td><td>B</td></tr> <tr><td></td><td>Y</td></tr> <tr><td></td><td>W</td></tr> <tr><td></td><td>O</td></tr> </table>		R		G		B		Y		W		O	12 V 24 V 48 V 60 V 110 V 125 V 230 V	12 V 24 V 48 V 60 V 110 V 125 V 220 V
	R															
	G															
	B															
	Y															
	W															
	O															

Abstand zwischen den Montagelöchern mindestens 30 mm!!!

Bestellbeispiel:

SUS-01-Q-R/G-110V-DC SUS-01 = Baugröße
 -Q = Front quadratisch
 -R/G = Farben rot/grün
 -110V = Spannung
 -DC = DC-Spannung

SUS-01-T / SUS-01-T-Q

Einbautiefe: 48 mm
 Frontmaß: Ø 25 mm / 25x25 mm quadratisch

Bild	Abmessungen	LED Farben	AC Spannungen	DC Spannung												
		<table border="1"> <tr><td></td><td>R</td></tr> <tr><td></td><td>G</td></tr> <tr><td></td><td>B</td></tr> <tr><td></td><td>Y</td></tr> <tr><td></td><td>W</td></tr> <tr><td></td><td>O</td></tr> </table>		R		G		B		Y		W		O	12 V 24 V 48 V 60 V 110 V 125 V 230 V	12 V 24 V 48 V 60 V 110 V 125 V 220 V
	R															
	G															
	B															
	Y															
	W															
	O															
		<table border="1"> <tr><td></td><td>R</td></tr> <tr><td></td><td>G</td></tr> <tr><td></td><td>B</td></tr> <tr><td></td><td>Y</td></tr> <tr><td></td><td>W</td></tr> <tr><td></td><td>O</td></tr> </table>		R		G		B		Y		W		O	12 V 24 V 48 V 60 V 110 V 125 V 230 V	12 V 24 V 48 V 60 V 110 V 125 V 220 V
	R															
	G															
	B															
	Y															
	W															
	O															

Abstand zwischen den Montagelöchern mindestens 30 mm!!!

Bestellbeispiel:

SUS-01-T-Q-R/G-110V-DC SUS-01 = Baugröße
 -T = verkürzte Bauform mit Lötflächen
 -Q = Front quadratisch
 -R/G = Farben rot/grün
 -110V = Spannung
 -DC = DC-Spannung



SUS-02 / SUS-02-Q

Einbautiefe: 56 mm
 Frontmaß: Ø 20 mm / 20x20 mm quadratisch

Bild	Abmessungen	LED Farben	AC Spannungen	DC Spannung												
		<table border="1"> <tr><td>Red</td><td>R</td></tr> <tr><td>Green</td><td>G</td></tr> <tr><td>Blue</td><td>B</td></tr> <tr><td>Yellow</td><td>Y</td></tr> <tr><td>White</td><td>W</td></tr> <tr><td>Orange</td><td>O</td></tr> </table>	Red	R	Green	G	Blue	B	Yellow	Y	White	W	Orange	O	12 V 24 V 48 V 60 V 110 V 125 V 230 V	12 V 24 V 48 V 60 V 110 V 125 V 220 V
Red		R														
Green	G															
Blue	B															
Yellow	Y															
White	W															
Orange	O															
	<table border="1"> <tr><td>Red</td><td>R</td></tr> <tr><td>Green</td><td>G</td></tr> <tr><td>Blue</td><td>B</td></tr> <tr><td>Yellow</td><td>Y</td></tr> <tr><td>White</td><td>W</td></tr> <tr><td>Orange</td><td>O</td></tr> </table>	Red	R	Green	G	Blue	B	Yellow	Y	White	W	Orange	O	12 V 24 V 48 V 60 V 110 V 125 V 230 V	12 V 24 V 48 V 60 V 110 V 125 V 220 V	
Red	R															
Green	G															
Blue	B															
Yellow	Y															
White	W															
Orange	O															

Abstand zwischen den Montagelöchern mindestens 25 mm!!!

Bestellbeispiel:

SUS-02-Q-R/G-110V-DC SUS-02 = Baugröße
 -Q = Front quadratisch
 -R/G = Farben rot/grün
 -110V = Spannung
 -DC = DC-Spannung

SUS-02-T / SUS-02-T-Q

Einbautiefe: 58 mm
 Frontmaß: Ø 20 mm / 20x20 mm quadratisch

Bild	Abmessungen	LED Farben	AC Spannungen	DC Spannung												
		<table border="1"> <tr><td>Red</td><td>R</td></tr> <tr><td>Green</td><td>G</td></tr> <tr><td>Blue</td><td>B</td></tr> <tr><td>Yellow</td><td>Y</td></tr> <tr><td>White</td><td>W</td></tr> <tr><td>Orange</td><td>O</td></tr> </table>	Red	R	Green	G	Blue	B	Yellow	Y	White	W	Orange	O	12 V 24 V 48 V 60 V 110 V 125 V 230 V	12 V 24 V 48 V 60 V 110 V 125 V 220 V
Red		R														
Green	G															
Blue	B															
Yellow	Y															
White	W															
Orange	O															
	<table border="1"> <tr><td>Red</td><td>R</td></tr> <tr><td>Green</td><td>G</td></tr> <tr><td>Blue</td><td>B</td></tr> <tr><td>Yellow</td><td>Y</td></tr> <tr><td>White</td><td>W</td></tr> <tr><td>Orange</td><td>O</td></tr> </table>	Red	R	Green	G	Blue	B	Yellow	Y	White	W	Orange	O	12 V 24 V 48 V 60 V 110 V 125 V 230 V	12 V 24 V 48 V 60 V 110 V 125 V 220 V	
Red	R															
Green	G															
Blue	B															
Yellow	Y															
White	W															
Orange	O															

Abstand zwischen den Montagelöchern mindestens 25 mm!!!


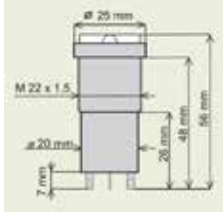


Bestellbeispiel:

SUS-02-T-Q-R/G/O-110V-DC SUS-02 = Baugröße
 -T = Bauform mit Lötflähen, 3-er Farbkombination möglich
 -Q = Front quadratisch
 -R/G/O = Farben rot/grün/orange
 -110V = Spannung
 -DC = DC-Spannung



SUS-03-T / SUS-03-T-Q

Einbautiefe: 48 mm
 Frontmaß: Ø 25 mm / 25x25 mm quadratisch

Bild	Abmessungen	LED Farben	AC Spannungen	DC Spannung												
		<table border="1"> <tr><td></td><td>R</td></tr> <tr><td></td><td>G</td></tr> <tr><td></td><td>B</td></tr> <tr><td></td><td>Y</td></tr> <tr><td></td><td>W</td></tr> <tr><td></td><td>O</td></tr> </table>		R		G		B		Y		W		O	12 V 24 V 48 V 60 V 110 V 125 V 230 V	12 V 24 V 48 V 60 V 110 V 125 V 220 V
	R															
	G															
	B															
	Y															
	W															
	O															
		<table border="1"> <tr><td></td><td>R</td></tr> <tr><td></td><td>G</td></tr> <tr><td></td><td>B</td></tr> <tr><td></td><td>Y</td></tr> <tr><td></td><td>W</td></tr> <tr><td></td><td>O</td></tr> </table>		R		G		B		Y		W		O	12 V 24 V 48 V 60 V 110 V 125 V 230 V	12 V 24 V 48 V 60 V 110 V 125 V 220 V
	R															
	G															
	B															
	Y															
	W															
	O															


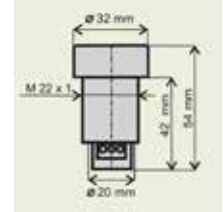

Abstand zwischen den Montagelöchern mindestens 30 mm!!!

Bestellbeispiel:

SUS-03-T-Q-R/G/O-110V-DC SUS-03 = Baugröße
 -T = kurze Bauform mit Lötflächen, 3-er Farbkombination möglich
 -Q = Front quadratisch
 -R/G/O = Farben rot/grün/orange
 -110V = Spannung
 -DC = DC-Spannung

SUS-09 / SUS-09-Q

Einbautiefe: 42 mm
 Frontmaß: Ø 32 mm / 32x32 mm quadratisch

Bild	Abmessungen	LED Farben	AC Spannungen	DC Spannung												
		<table border="1"> <tr><td></td><td>R</td></tr> <tr><td></td><td>G</td></tr> <tr><td></td><td>B</td></tr> <tr><td></td><td>Y</td></tr> <tr><td></td><td>W</td></tr> <tr><td></td><td>O</td></tr> </table>		R		G		B		Y		W		O	12 V 24 V 48 V 60 V 110 V 125 V 230 V	12 V 24 V 48 V 60 V 110 V 125 V 220 V
	R															
	G															
	B															
	Y															
	W															
	O															
		<table border="1"> <tr><td></td><td>R</td></tr> <tr><td></td><td>G</td></tr> <tr><td></td><td>B</td></tr> <tr><td></td><td>Y</td></tr> <tr><td></td><td>W</td></tr> <tr><td></td><td>O</td></tr> </table>		R		G		B		Y		W		O	12 V 24 V 48 V 60 V 110 V 125 V 230 V	12 V 24 V 48 V 60 V 110 V 125 V 220 V
	R															
	G															
	B															
	Y															
	W															
	O															

Abstand zwischen den Montagelöchern mindestens 33 mm!!!

Bestellbeispiel:

SUS-09-Q-R/G-110V-DC SUS-09 = Baugröße
 -Q = Front quadratisch
 -R/G = Farben rot/grün
 -110V = Spannung
 -DC = DC-Spannung



SUS-95 / SUS-95-Q

Einbautiefe: 57 mm
 Frontmaß: Ø 39 mm / 39x39 mm quadratisch

Bild	Abmessungen	LED Farben	AC Spannungen	DC Spannung												
		<table border="1"> <tr><td></td><td>R</td></tr> <tr><td></td><td>G</td></tr> <tr><td></td><td>B</td></tr> <tr><td></td><td>Y</td></tr> <tr><td></td><td>W</td></tr> <tr><td></td><td>O</td></tr> </table>		R		G		B		Y		W		O	12 V 24 V 48 V 60 V 110 V 125 V 230 V	12 V 24 V 48 V 60 V 110 V 125 V 220 V
		R														
	G															
	B															
	Y															
	W															
	O															
	<table border="1"> <tr><td></td><td>R</td></tr> <tr><td></td><td>G</td></tr> <tr><td></td><td>B</td></tr> <tr><td></td><td>Y</td></tr> <tr><td></td><td>W</td></tr> <tr><td></td><td>O</td></tr> </table>		R		G		B		Y		W		O	12 V 24 V 48 V 60 V 110 V 125 V 230 V	12 V 24 V 48 V 60 V 110 V 125 V 220 V	
	R															
	G															
	B															
	Y															
	W															
	O															

Abstand zwischen den Montagelöchern mindestens 40 mm!!!

Bestellbeispiel:

SUS-95-Q-R/G-110V-DC SUS-95 = Baugröße
 -Q = Front quadratisch
 -R/G = Farben rot/grün
 -110V = Spannung
 -DC = DC-Spannung

SUS-95-L / SUS-95-L-Q

Einbautiefe: 57 mm
 Frontmaß: Ø 39 mm / 39x39 mm quadratisch

Bild	Abmessungen	LED Farben	AC Spannungen	DC Spannung				
		<table border="1"> <tr><td></td><td>R</td></tr> <tr><td></td><td>G</td></tr> </table>		R		G	24 V 48 V 60 V	24 V 48 V 60 V
		R						
	G							
	<table border="1"> <tr><td></td><td>R</td></tr> <tr><td></td><td>G</td></tr> </table>		R		G	24 V 48 V 60 V	24 V 48 V 60 V	
	R							
	G							

Abstand zwischen den Montagelöchern mindestens 40 mm!!!


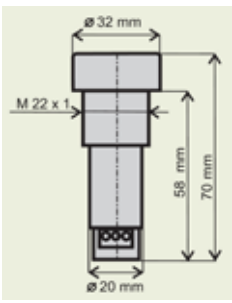

Bestellbeispiel:

SUS-95-L-Q-R/G-60V-DC SUS-95 = Baugröße
 -L = Sonderbauform
 -Q = Front quadratisch
 -R/G = Farben rot/grün
 -60V = Spannung
 -DC = DC-Spannung



SUS-99 / SUS-99-Q

Einbautiefe: 58 mm
Frontmaß: Ø 32 mm / 32x32 mm quadratisch

Bild	Abmessungen	LED Farben	AC Spannungen	DC Spannung												
		<table border="1"> <tr><td>Red</td><td>R</td></tr> <tr><td>Green</td><td>G</td></tr> <tr><td>Blue</td><td>B</td></tr> <tr><td>Yellow</td><td>Y</td></tr> <tr><td>White</td><td>W</td></tr> <tr><td>Orange</td><td>O</td></tr> </table>	Red	R	Green	G	Blue	B	Yellow	Y	White	W	Orange	O	12 V 24 V 48 V 60 V 110 V 125 V 230 V	12 V 24 V 48 V 60 V 110 V 125 V 220 V
Red		R														
Green	G															
Blue	B															
Yellow	Y															
White	W															
Orange	O															
		<table border="1"> <tr><td>Red</td><td>R</td></tr> <tr><td>Green</td><td>G</td></tr> <tr><td>Blue</td><td>B</td></tr> <tr><td>Yellow</td><td>Y</td></tr> <tr><td>White</td><td>W</td></tr> <tr><td>Orange</td><td>O</td></tr> </table>	Red	R	Green	G	Blue	B	Yellow	Y	White	W	Orange	O	12 V 24 V 48 V 60 V 110 V 125 V 230 V	12 V 24 V 48 V 60 V 110 V 125 V 220 V
Red	R															
Green	G															
Blue	B															
Yellow	Y															
White	W															
Orange	O															


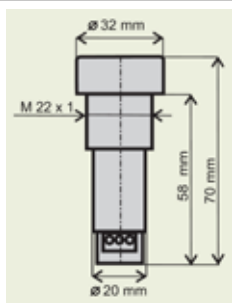

Abstand zwischen den Montagelöchern mindestens 33 mm!!!

Bestellbeispiel:

SUS-99-Q-R/G-110V-DC SUS-99 = Baugröße
 -Q = Front quadratisch
 -R/G = Farben rot/grün
 -110V = Spannung
 -DC = DC-Spannung

SUS-99-L / SUS-99-L-Q

Einbautiefe: 58 mm
Frontmaß: Ø 32 mm / 32x32 mm quadratisch

Bild	Abmessungen	LED Farben	AC Spannungen	DC Spannung				
		<table border="1"> <tr><td>Red</td><td>R</td></tr> <tr><td>Green</td><td>G</td></tr> </table>	Red	R	Green	G	24 V 48 V 60 V	24 V 48 V 60 V
Red		R						
Green	G							
		<table border="1"> <tr><td>Red</td><td>R</td></tr> <tr><td>Green</td><td>G</td></tr> </table>	Red	R	Green	G	24 V 48 V 60 V	24 V 48 V 60 V
Red	R							
Green	G							

Abstand zwischen den Montagelöchern mindestens 40 mm!!!

Bestellbeispiel:

SUS-99-L-Q-R/G-60V-DC SUS-99 = Baugröße
 -L = Sonderbauform
 -Q = Front quadratisch
 -R/G = Farben rot/grün
 -60V = Spannung
 -DC = DC-Spannung



MÜLLER + ZIEGLER GmbH

Elektrische Messgeräte
Industriestraße 23
91710 Gunzenhausen, Germany
Tel.: +49 9831 5004-0
Mo - Do 7 - 12 / 13 - 16 Uhr
und Fr 7 - 12 Uhr
Fax: +49 9831 5004-20
info@mueller-ziegler.de
www.mueller-ziegler.de

Technische Änderungen vorbehalten.

Ein Unternehmen der:
LÜBERG
Technologieholding GmbH
Marienstr. 20, 90402 Nürnberg
www.lueberg-technologie.de

