



Energiezähler für Gleichstrom

mit HTTP, TCP/IP, Modbus-TCP Protokoll
für indirekte Strommessung über
Nebenwiderstand
Spannungsbereiche 0 - 1500 VDC

Type:
EZG-TCP

NEU



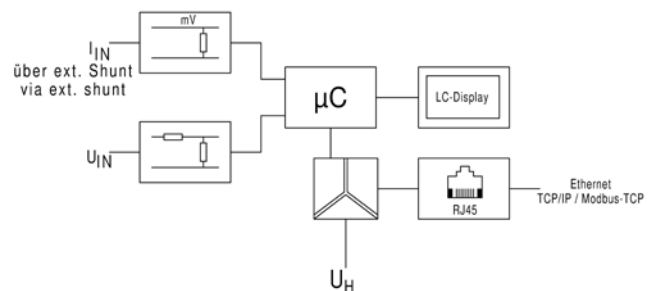
Anwendung

Der elektronische Gleichstromenergiezähler EZG-TCP dient zur Erfassung der Wirkarbeit bei Bezug und Abgabe in Gleichstromanlagen. Er kommt in Photovoltaikanlagen, Batteriesystemen, Ladestationen, Gleichstrommaschinen usw. zum Einsatz. Es kann in Anlagen mit gepulsten Gleichstrom-Steuerungen (PWM-Steuerungen) gemessen werden. Der Energiezähler wird an einen Shunt angeschlossen. Die Energiewerte werden auf einem Display angezeigt, gespeichert und an einer Ethernet-Schnittstelle zur weiteren Verarbeitung zur Verfügung gestellt. Weiterhin können die Werte für Strom, Spannung und momentaner Wirkleistung angezeigt werden.

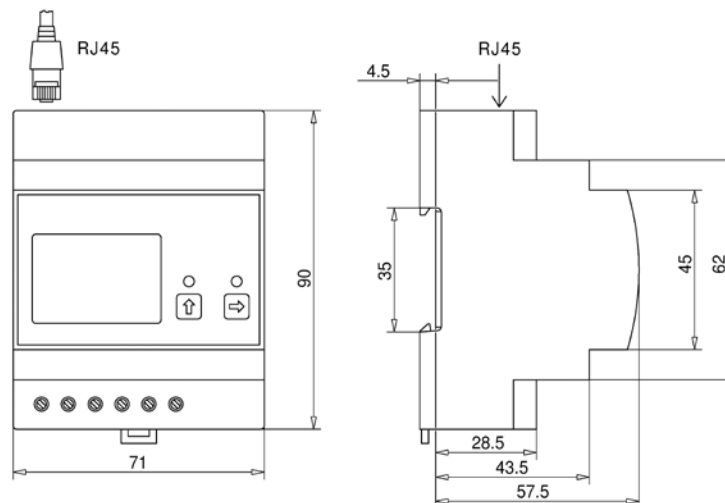


Funktion

Die zu messenden Größen gelangen über einen externen Shunt sowie einem Spannungsteiler zu einem integrierten Baustein. Hier werden die Momentanwerte von Strom und Spannung multipliziert und in Wirkleistung und Wirkarbeit umgewandelt. Ein Mikrocontroller übernimmt die Bewertungen und die Speicherung der Messwerte. Die Anzeige erfolgt über ein LC Display. Eine getrennte Versorgungsspannung ist erforderlich. Die Zählerstände werden bei Netzausfall gespeichert.



Abmessungen



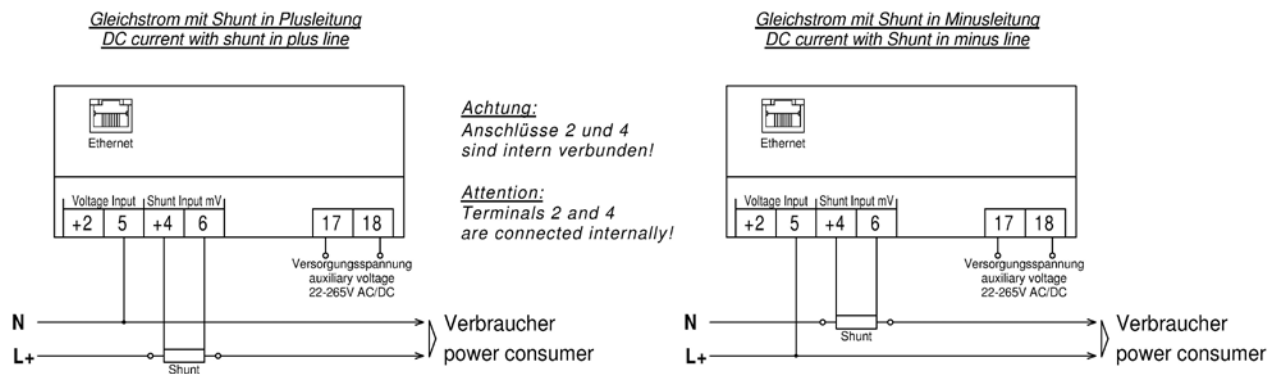
Preis

EZG-TCP

€ 406,50



Anschluss



Technische Daten

Eingang	Genauigkeit	± 1% Klasse B gem. DIN EN 50470-3
	Nennspannung	0-10 VDC, 0-25 VDC, 0-50 VDC, 0-100 VDC, 0-500 VDC, 0-1000 VDC 0-1500 VDC oder nach Wahl (bei Bestellung angeben), $R_i \geq 2 \text{ M}\Omega$
	Nennstrom extern	Messung über externen Shunt 1-20.000 A/ 60 mV, 100 mV oder 150 mV, wählbar über Taster frontseitig
	gepulster Gleichstrom (PWM)	20 Hz - 30 kHz
	Überlastung dauernd	Strom und Spannung 1,2-fach
	Stoßüberlastung	Spannung 2-fach 1 s, max. 2000 V, Strom 20-fach 0,5 s
Anzeigen	Display	LCD-Anzeige Wirkarbeit Import 9 999 999,99 kWh/MWh (mit Rücklaufsperr) Wirkarbeit Export 9 999 999,99 kWh/MWh (mit Rücklaufsperr) Amperestunden Import 9 999 999,99 kWh (mit Rücklaufsperr) Amperestunden Export 9 999 999,99 kWh (mit Rücklaufsperr) momentane Wirkleistung +9 999 999,99 kW mit (-) bei negativer Leistung, Spannung, Strom
	Funktionsanzeigen	LED für Wirkarbeit Import und Export (Anzahl Impulse/kWh abhängig von eingestelltem Shunt)
	Schnittstelle	10 Mbits/s Ethernet LAN-Schnittstelle
	Aktualisierung Display	1 x pro Sekunde
	Aktualisierung Register	1 x pro Sekunde
Versorgungsspannung	Standard	22-265 VAC+DC, 2 VA, (EMV DIN EN 61326 Klasse A)