



Energiezähler für Drehstrom

mit Direktanschluss bis 80 Ampere
mit Ethernet Schnittstelle

Type:
EZD-TCP 80

NEU



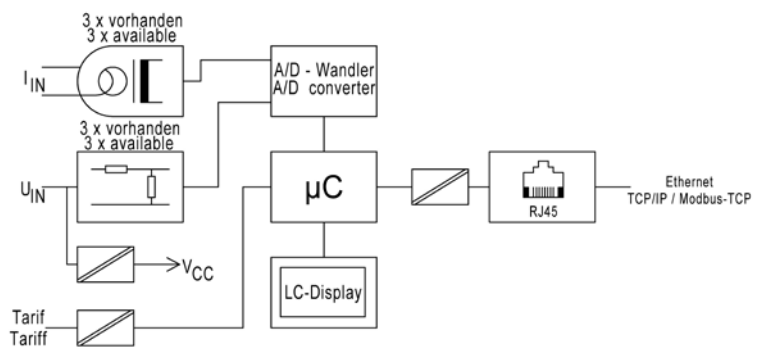
Anwendung

Der elektronische Energiezähler EZD-TCP dient zur Erfassung der Wirk- und Blindarbeit bei Import und Export in Drehstromanlagen bei beliebiger Belastung. Er kommt in Industrieanlagen, Werkstätten, Maschinen, Büros usw. zum Einsatz. Die Energiewerte werden angezeigt, gespeichert und an einer Ethernet-Schnittstelle zur weiteren Verarbeitung zur Verfügung gestellt. Auf der LCD-Anzeige können alle Werte für Strom, Spannung, Frequenz, Leistung, Arbeit und Drehfeld abgelesen werden. Der Anschluss erfolgt direkt bis zu einer Stromstärke von max. 80 Ampere.

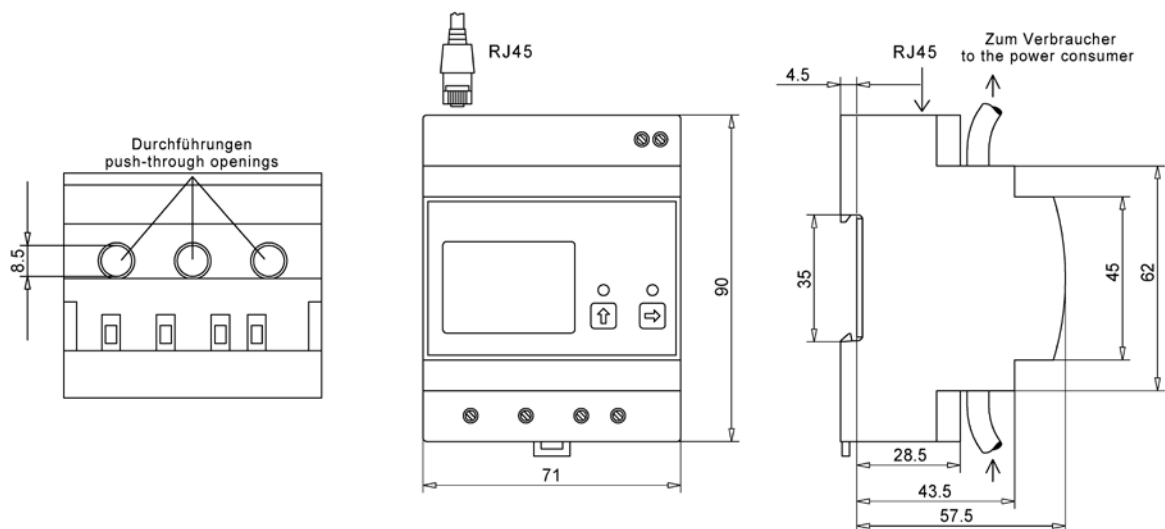


Funktion

Die zu messenden Größen gelangen über interne Stromwandler sowie Spannungsteiler zu einem integrierten Baustein. Hier werden die Momentanwerte von Strom und Spannung erfasst. Ein Mikrocontroller übernimmt die Bewertung und die Speicherung der Messwerte. Die Anzeige erfolgt über eine LCD-Anzeige. Eine getrennte Versorgungsspannung ist nicht erforderlich, sie wird aus der Messspannung gewonnen. Die Zählerstände und Programmierungen werden bei Netzausfall gespeichert. Die Messwerte können über die Ethernet-Schnittstelle in gängigen Web-Browsern angezeigt werden.



Abmessungen



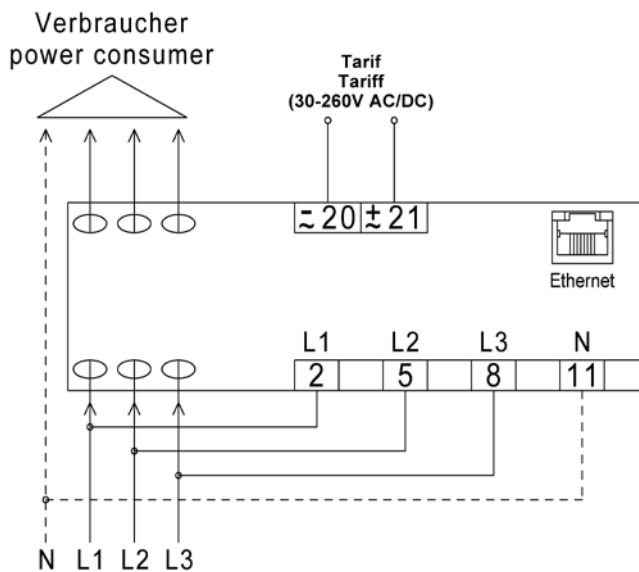
Preis

EZD-TCP 80

€ 301,50



Anschluss



Technische Daten

Eingang	Netzanschluss	Dreiphasen-Vierleiter-Drehstromnetz, Direktmessung Zweirichtungszähler, 2-Tarifmessung
	Referenzspannung	50-300 V / 87-520 V und 3 x 87-520 V
	Stromstärkeangabe nach	
	Zähleraufdruck	$I_{min} - I_{ref} (I_{max})$ A
	Anlaufstromstärke I_{st}	0,02 A (symmetrisch je Phase)
	Mindeststromstärke I_{min}	0,2 A
	Übergangstromstärke I_{tr}	0,5 A
	Referenzstromstärke I_{ref}	5 A
	Grenzstromstärke I_{max}	80 A
	Referenzfrequenz	40-70 Hz
	Eigenverbrauch	Spannungspfad ca. 0,7 VA; Strompfad ca. 0,1 VA
	Genauigkeit	Wirkarbeit Klasse B gem. DIN EN 50470-3 Blindarbeit Klasse 2 gem. DIN EN 62053-23
	Rücklaufsperr	Ja
Anzeigen	Display	LCD-Anzeige, Aktualisierung 2 x pro Sekunde Wirkarbeit in kWh oder MWh mit 7.2 Stellen Blindarbeit in kvarh oder Mvarh mit 5.2 Stellen
	Funktionsanzeigen	LED für Wirkarbeit Import und Export 600 Impulse/kWh Beide LED leuchten bei Strom < I_{min}
	Reset	Über frontseitige Tasten
Schnittstelle	Schnittstelle	10 Mbits/s Ethernet LAN-Schnittstelle
	Protokolle	TCP/IP Protokoll MODBUS-TCP-Protokoll
Tarifsteuerung	Tarif 1	0 V oder offen
	Tarif 2	30 - 260V AC/DC, 0,4 VA
	Trennung	4 kV