

Energiezähler für Drehstrom EZD-TCP 80 mit direktem Stromanschluss

Sicherheitshinweise



Betriebsanleitung beachten!

Das beschriebene Gerät darf ausschließlich durch qualifizierte Elektrofachkräfte gemäß DIN EN 50110-1/-2 sowie IEC 60364 installiert werden. Prüfen Sie vor Inbetriebnahme das Gerät auf Transportschäden. Bei Beschädigungen darf das Gerät nicht in Betrieb genommen werden. Halten Sie bei der Verwendung des Gerätes die geltenden Gesetze, Normen und Bestimmungen ein. Installieren Sie das Gerät nur in trockenen Räumen. Die Montage des Gerätes darf nicht auf oder an leicht entzündlichen Materialien erfolgen. Eine nicht bestimmungsgemäße Nutzung sowie die Nichtbeachtung dieser Anwendungshinweise haben den Verlust der Gewährleistung bzw. Garantie zur Folge. Das Gerät ist bei sachgemäßer Anwendung wartungsfrei.

Warnung! Schutz gegen gefährliche Körperströme.

Bei Anwendungen mit hohen Arbeitsspannungen ist auf ausreichend Abstand bzw. Isolation zu anderen Geräten und auf Berührungsschutz zu achten. Gefährliche elektrische Spannung kann zu elektrischem Schlag und Verbrennungen führen. Schalten Sie immer alle verwendeten Spannungsversorgungen für das Gerät ab, bevor Sie das Gerät montieren, installieren, Störungen beheben oder Wartungsarbeiten vornehmen.



Achtung!

Auf Schutzmaßnahmen gegen elektrostatische Entladungen (ESD) achten.

Konformität



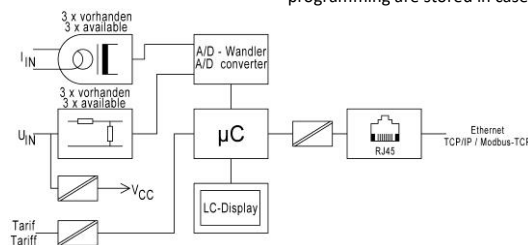
Dieses Gerät entspricht den Bestimmungen der EMV-Richtlinie 2014/30/EU, der Niederspannungsrichtlinie 2014/35/EU, sowie der RoHS-Richtlinie 2011/65/EU.

Anwendung

Der elektronische Energiezähler EZD-TCP dient zur Erfassung der Wirk- und Blindarbeit bei Import und Export in Drehstromanlagen bei beliebiger Belastung. Er kommt in Industrieanlagen, Werkstätten, Maschinen, Büros usw. zum Einsatz. Die Energiewerte werden angezeigt, gespeichert und an einer Ethernet-Schnittstelle zur weiteren Verarbeitung zur Verfügung gestellt. Auf einer LCD-Anzeige können alle Werte für Strom, Spannung, Frequenz, Leistung und Arbeit abgelesen werden.

Funktion

Die zu messenden Größen gelangen über interne Stromwandler sowie Spannungsteiler zu einem integrierten Baustein. Hier werden die Momentanwerte von Strom und Spannung erfasst. Ein Mikrocontroller übernimmt die Bewertungen und Speicherung der Messwerte. Die Anzeige erfolgt über eine LCD-Anzeige. Eine getrennte Versorgungsspannung ist nicht erforderlich, sie wird aus der Messspannung gewonnen. Die Zählerstände und Programmierungen werden bei Netzausfall gespeichert.



Technische Daten

Eingangsdaten

Netzanschluss	Dreiphasen-Vierleiter-Drehstromnetz, Direktmessung, Zweirichtungszähler, 2-Tariffmessung
Referenzspannung	50 – 300 V/87 – 520 V und 3 x 87 – 520 V
Stromstärkeangaben nach Zähleraufdruck	I_{\min} - I_{ref} (I_{\max}) A
Anlaufstromstärke I_{st}	0,02 A (symmetrisch je Phase)
Mindeststromstärke I_{\min}	0,2 A
Übergangstromstärke I_{tr}	0,5 A
Referenzstromstärke I_{ref}	5 A
Grenzstromstärke I_{\max}	80 A
Referenzfrequenz	40-70 Hz
Eigenverbrauch	Spannungspfad ca. 0,7 VA, Strompfad ca. 0,1 VA
Genauigkeit	Wirkarbeit Klasse B gem. DIN EN 50470-3 Blindarbeit Klasse 2 gem. DIN EN 62053-23

Anzeigen

Display	LCD-Anzeige, Aktualisierung 2x pro Sekunde Wirkarbeit in kWh oder MWh mit 7.2 Stellen Blindarbeit in kvarh oder Mvarh mit 5.2 Stellen
Funktionsanzeigen	LED für Wirkarbeit Import und Export 600 Impulse/kWh Beide LED leuchten bei Strom < I_{\min}
Reset	Das Nullsetzen der Energiezähler kann über Tasten frontseitig erfolgen.

Schnittstelle

Schnittstelle	10 Mbits/s Ethernet LAN-Schnittstelle
---------------	---------------------------------------

Tariffsteuereingang

Tariff 1	0 V oder offen
Tariff 2	30 – 260 V AC/DC, 0,4 VA
Trennung	4 kV

Three-Phase Energy Meter EZD-TCP 80 with direct current connection

Safety Informations



Observe instructions!

The device described in these instructions shall only be installed by a qualified electrician according to both EN 50110-1/-2 and IEC 60364. Before startup, check the device for any damage that may have occurred during shipping. The device shall not be put into operation in the event of mechanical damage. Observe in the use of the device the applicable laws, standards and regulations. Only install this device in dry rooms. Do not install the devices on or in the vicinity of easily flammable materials. Improper use and failure to follow these instructions for use will render the warranty or guarantee null and void. The device is maintenance-free when used correctly.

Warning! Protection against electric shock.

For applications with high working voltages, take measures to prevent accidental contact and make sure that there is sufficient distance or insulation between adjacent devices! High voltage can cause electric shock or burns. Switch off all power to the device prior to performing any installation, repair or maintenance work.



Caution!

Be sure to take protective measures against electrostatic discharge (ESD).

Conformity



The device conforms to the requirements of the EMC Directive 2014/30/EU, the Low Voltage Directive 2014/35/EU, as well as the RoHS Directive 2011/65/EU.

Application

The energy meter EZD-TCP is used for metering import and export active or reactive energy in three-phase current main grids with same or any load. Their application covers industrial plants, workshops, machines, offices, The energy values are displayed, stored and provided on an Ethernet interface for further processing. All values for current, voltage, frequency, power and energy can be read on an LCD display.

Function

The parameters to be measured are supplied to an integrated module via internal current transformers as well as via a voltage divider. There, the instantaneous values of current and voltage are recorded. A microcontroller accepts the assessments and the storage of the measured values. The results are displayed on an LCD display. A separate auxiliary voltage is not required. It is gained from the measuring voltage instead. The counter readings and programming are stored in case of power failure.

Technical Data

Input Data

Mains connection	three-phase four-wire power system, direct measurement, bidirectional meter, 2-tariff measurement
Rated voltage	50 – 300 V/87 – 520 V und 3 x 87 – 520 V
Current information after meter printed	I_{\min} - I_{ref} (I_{\max}) A
Starting current I_{st}	0,02 A (symmetrical per phase)
Minimum current I_{\min}	0,2 A
Transition current I_{tr}	0,5 A
Reference current I_{ref}	5 A
Limit current I_{\max}	80 A
Rated frequency	40-70 Hz
Energy consumption	voltage circuit approx. 0,7 VA, current circuit approx. 0,1 VA
Accuracy	active energy class B according to EN 50470-3 reactive energy class 2 according to EN 62053-23

Indicators

Display	LCD display, update 2x per second active energy in kWh or MWh with 7.2 digits reactive energy in kvarh or Mvarh with 5.2 digits
Function indicators	LED for active energy import and export, 600 pulses/kWh both LED light up at current < I_{\min}
Reset	The reset of the energy counter can be done via buttons on the front panel.

Interface

Interface	10 Mbits/s Ethernet LAN-interface
-----------	-----------------------------------

Tariff control input

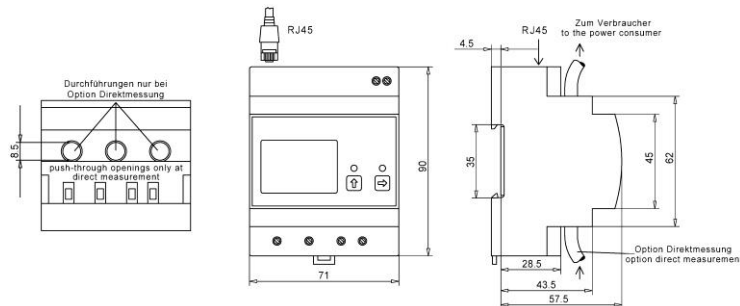
Tariff 1	0 V or open
Tariff 2	30 – 260 V AC/DC, 0,4 VA
Separation	4 kV

Allgemeine Daten

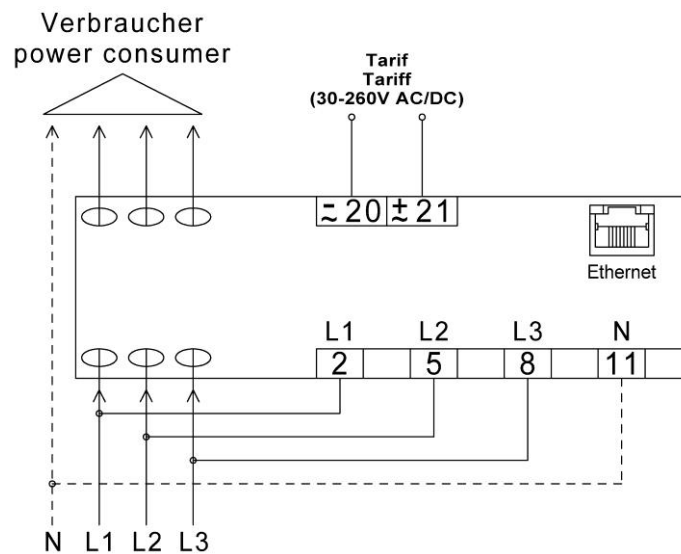
Arbeitstemperatur	-15 bis <u>+20 bis +30</u> bis +55 °C
Lagertemperatur	-25 ... +85 °C
Temperatureinfluss	< 0,2 % bei 10 K
Umgebungsbedingungen	ortsfester Einsatz, Innenraum, rel. Luftfeuchte 5 ... 95 %, keine Btauung, Höhe bis 2000 m, kein Wasser, Regen, Schnee oder Hagel
Prüfspannung	4 kV, 50 Hz Eingang gegen Ethernet-Schnittstelle gegen Tarifsteuereingang
EMV	DIN EN 50470-1
Absicherung	Das Gerät ist mit kurzschlussfesten Transformatoren ausgestattet, auf eine Überstrom-Schutzeinrichtung für den Energiezähler selbst kann verzichtet werden.
Schutzart	DIN EN 60529 Frontseite IP51, Anschlussklemmen IP20
Montage	Schnappbefestigung auf Normschiene TH 35 mm (DIN EN 60715) Die Geräte sind für dicht an dicht Montage geeignet, bei Umgebungstemperaturen von >45 °C ist jedoch ein Abstand von 10 mm zu empfehlen. Der Montageort sollte möglichst erschütterungsfrei sein.
Anschlussklemmen	Schraubanschluss max. 4 mm ² , Anzugsmoment 0,5 Nm
Gehäusematerial	PPO/Polyamid PA, selbstverlöschend nach UL 94 V-0
Gewicht	220 g

General Data

Operation temperature	-15 to <u>+20 to +30</u> to +55 °C
Storage temperature	-25 ... +85 °C
Temperature influence	< 0,2 % at 10 K
Ambient conditions	stationary application, indoor, rel. air humidity 5 ... 95 %, no condensation, altitude up to 2000 m, water, rain, snow or hail excluded
Test voltage	4 kV, 50 Hz input against Ethernet interface against tariff control input
EMC	EN 50470-1
Fuse	The device is equipped with short-circuit proof transformers, no overcurrent protective device for the energy meter is required.
Ingress protection	EN 60529 front IP51, terminals IP20
Installation	snap on mounting on top hat rail 35 mm (EN 60715) The equipment is suitable for tight on tight assembly, however, with ambient temperatures of >45 °C a distance apart of 10 mm is recommended. The assembly location should if possible be free from vibration.
Terminals	screw terminal max. 4 mm ² , tightening torque 0,5 Nm
Housing material	PPO/polyamide PA, self-extinguishing to UL 94 V-0
Weight	220 g

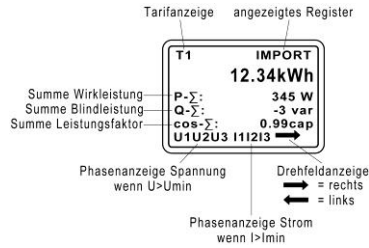
Abmessungen**Dimensions****Anschluss**

EZD

Connection

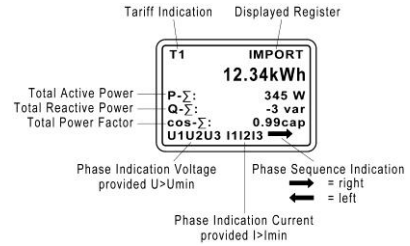
Programmierung

Werkseitige Einstellung: Spannungswandler 400/400 V,
IP-Adresse: 192.168.2.2,
Host-Name: EZD-TCP,
Standard-Gateway: 192.168.2.2,
Subnet-Maske: 255.255.255.0,
Primary-DNS: 192.168.2.2,
DHCP: off



Programm

Factory setting: Voltage transformer 400/400 V,
IP-Adresse: 192.168.2.2,
Host-Name: EZD-TCP,
Standard-Gateway: 192.168.2.2,
Subnet-Maske: 255.255.255.0,
Primary-DNS: 192.168.2.2,
DHCP: off



Funktionen Taste T1 und T2:

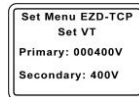
- **Standardanzeige:** Anzeige der kWh/MWh für die Wirkarbeit Import, Wirkleistung, Blindleistung, Leistungsfaktor, Drehrichtung
- **1x T2** Anzeige der Energieregister, weitere Energieregister mit Taste **T1** anzeigen
- **2x T2** Anzeige der Spannungen L1-N, L2-N, L3-N, mit Taste **T1** Anzeige der Spannungen L1-L2, L2-L3, L1-L3
- **3x T2** Anzeige der Ströme L1, L2, L3, N
- **4x T2** Anzeige der Frequenzen L1, L2, L3
- **5x T2** Anzeige der Wirkleistungen L1, L2, L3, Summe
- **6x T2** Anzeige der Blindleistungen L1, L2, L3, Summe
- **7x T2** Anzeige der Scheinleistungen L1, L2, L3, Summe
- **8x T2** Anzeige der Leistungsfaktoren L1, L2, L3, Summe
- **9x T2** Anzeige der Netzwerkeinstellungen, weitere Netzwerkeinstellungen mit Taste **T1** anzeigen
- **10x T2** Anzeige der Seriennummer und Softwareversion

- Programmierung:**
- Menü öffnen mit Tasten **T1** und **T2** gleichzeitig drücken
 - Einstellwert aktivieren mit Taste **T2** oder nächste Menüseite mit Taste **T1**
 - blinkenden Einstellwert ändern mit Taste **T1**
 - nächster Einstellwert mit Taste **T2**
 - Einstellen beenden mit Taste **T2** (kein Wert blinkt mehr!) und nächste Menüseite mit Taste **T1**

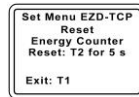
- Auswahl Spannungswandler Primärspannung und Sekundärspannung
- Nächste Stelle auswählen mit Taste **T2** (wird der max. Einstellbereich überschritten, erfolgt Rückstellung auf Null bzw. kleinsten möglichen Wert)

- Rücksetzen der Energieregister mit Taste **T2**

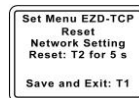
- Rücksetzen der Netzwerkeinstellungen mit Taste **T1**
- Speichern der Einstellungen und beenden der Programmierung mit Taste **T1**



- Selection of voltage transformer primary voltage and secondary voltage
- Select next digit with button **T2** (if max. setting range is exceeded, resetting to zero or smallest possible value)



- Reset the energy-registers with button **T2**



- Reset the network settings with button **T1**
- Storage of the settings and end of programming with button **T1**

Achtung! Erfolgt zwei Minuten lang keine Eingabe, so schaltet das Gerät ohne Übernahme der Änderungen in den Anzeigemodus zurück. Die Einstellungen und Zählerstände bleiben bei Netzausfall gespeichert.

Caution! If no inputs are made for two minutes, the device switches back to display mode without saving the changes. The settings and meter counts are retained in the event of a power failure.

Achtung! Mit der internen Website des EZD-TCP können Sie die Netzwerkeinstellungen des EZG-TCP an Ihr Netzwerk anpassen. Bitte erkundigen Sie sich bei Ihrem Netzwerkadministrator nach den benötigten Daten. Der Zugang zur Netzwerkkonfiguration ist passwortgeschützt. Sie können das Passwort und den Username in den Einstellungen ändern. Die Werkseinstellung für den Username ist "admin" und für das Passwort "123ezd". Weiterhin können Sie sich auf einer Website die Messwerte anzeigen lassen. Der EZG-TCP und der PC sind dafür mittels eines Crossover-LAN-Kabels (Zubehör) zu verbinden!

Caution! Use the internal website to adjust the EZD-TCP network settings for your network. Please ask your network administrator for the required information. Access to the network configuration is password protected. You may change the username and the password in the settings. The default user name is "admin" and the default password is "123ezd". With another website, the measured values are indicative. The EZG-TCP and the PC must be connected using a crossover LAN cable (accessory)!

Messwertabfrage mit TCP/IP-Protokoll

Die Messwerte des EZD-TCP können per TCP/IP-Protokoll ausgelesen werden. Verbinden Sie den Zähler mit einem Crossover-LAN-Kabel (Zubehör) mit Ihrem PC. Bei der TCP-Abfrage öffnen Sie einen TCP/IP Client an Ihrem PC. Die Adressierung des EZD-TCP erfolgt über seinen Hostnamen (z.B. 192.168.2.2" oder „EZD-TCP“) und den Port mit der Nummer 9760. Die Daten sind in 2 Datenpakete aufgeteilt. Im ersten Teil sind die Momentanwerte enthalten und im zweiten Teil die Energieregisterwerte und die Konfigurationsdaten. Für den ersten Teil senden Sie ein TCP/IP Datenpaket mit folgenden Hex-Werten {0xBD 0x57}. Für den zweiten Teil senden Sie ein TCP/IP Datenpaket mit folgenden Hex-Werten {0xBE 0x58}.

Das kleinste Intervall zum Auslesen der Messwerte sollte nicht kleiner als 1 Sekunde sein. Der erste Teil der Daten mit den Messwerten hat eine Größe von 326 Byte, der zweite Teil hat 381 Byte. Alle Messwerte werden im ASCII-Format ausgegeben und sind mit der entsprechenden Einheit versehen. Die einzelnen Werte sind durch Semikolon (0x3B) voneinander getrennt. Das letzte Zeichen in dem Datenstring ist ein Leerzeichen (0x00). Kommastellen in den Messwerten werden mit einem Punkt (0x2E) dargestellt. Durch das ASCII-Format und die Trennung der Werte durch ein Semikolon, ist eine Weiterverarbeitung der Messwerte sehr einfach. Die Anordnung der Messwerte in den Datenstrings ist wie folgt:

Anordnung der Messwerte 1.Teil

Wert	Byteanzahl	Mögliche Werte
Spannung L1-N	6	
Einheit Spannung L1-N	2	V, kV
Spannung L2-N	6	
Einheit Spannung L2-N	2	V, kV
Spannung L3-N	6	
Einheit Spannung L3-N	2	V, kV
Spannung L1-L2	6	
Einheit Spannung L1-L2	2	V, kV
Spannung L2-L3	6	
Einheit Spannung L2-L3	2	V, kV
Spannung L1-L3	6	
Einheit Spannung L1-L3	2	V, kV
Strom L1	8	
Einheit Strom L1	1	A
Strom L2	8	
Einheit Strom L2	1	A
Strom L3	8	
Einheit Strom L3	1	A
Strom N	8	
Einheit Strom N	1	A
Frequenz L1	6	
Einheit Frequenz L1	2	Hz
Frequenz L2	6	
Einheit Frequenz L2	2	Hz
Frequenz L3	6	
Einheit Frequenz L3	2	Hz
Wirkleistung L1	8	
Einheit Wirkleistung L1	2	W, kW, MW
Wirkleistung L2	8	
Einheit Wirkleistung L2	2	W, kW, MW
Wirkleistung L3	8	
Einheit Wirkleistung L3	2	W, kW, MW
Wirkleistung Summe	8	
Einheit Wirkleistung Summe	2	W, kW, MW
Blindleistung L1	8	
Einheit Blindleistung L1	4	Var, kvar, Mvar
Blindleistung L2	8	
Einheit Blindleistung L2	4	Var, kvar, Mvar
Blindleistung L3	8	
Einheit Blindleistung L3	4	Var, kvar, Mvar
Blindleistung Summe	8	
Einheit Blindleistung Summe	4	Var, kvar, Mvar
Scheinleistung L1	8	
Einheit Scheinleistung L1	3	VA, kVA, MVA
Scheinleistung L2	8	
Einheit Scheinleistung L2	3	VA, kVA, MVA
Scheinleistung L3	8	
Einheit Scheinleistung L3	3	VA, kVA, MVA
Scheinleistung Summe	8	
Einheit Scheinleistung Summe	3	VA, kVA, MVA
Leistungsfaktor L1	4	

Measured value queries with the TCP/IP-protocol

The measured values of the EZD-TCP can be read out using the TCP/IP -protocol. Use a crossover-LAN cable (accessory) to connect the counter to your PC. With the TCP query, open a TCP/IP client on your PC. The addressing of the EZD-TCP is via its host name (e.g. 192.168.2.2 or e.g. "EZD-TCP") and the port numbered 9760. The data is divided into 2 data packets. The first part contains the instantaneous values and the second part contains the energy register values and the configuration data. For the first part send a TCP/IP data packet with the following hex values {0xBD 0x57}. For the second part send a TCP/IP data packet with the following hex values {0xBE 0x58}.

The smallest interval for reading out the values should not be less than 1 second. The first part of the data with the measured values has a size of 326 bytes, the second part has 381 bytes. All measured values are output in ASCII format along with the associated unit. Individual measured values are separated by the semicolon sign (0x3B). The last character in the file is a blank (0x00). Decimal places in the measured values are indicated with a dot (0x2E). By virtue of the ASCII format and semicolon-separation of values, it is very easy to further process the measured values. The arrangement of the measured values in the data strings is as follows:

arrangement of the measured values part 1

value	bytecount	possible values
voltage L1-N	6	
unit voltage L1-N	2	V, kV
voltage L2-N	6	
unit voltage L2-N	2	V, kV
voltage L3-N	6	
unit voltage L3-N	2	V, kV
voltage L1-L2	6	
unit voltage L1-L2	2	V, kV
voltage L2-L3	6	
unit voltage L2-L3	2	V, kV
voltage L1-L3	6	
unit voltage L1-L3	2	V, kV
current L1	8	
unit current L1	1	A
current L2	8	
unit current L2	1	A
current L3	8	
unit current L3	1	A
current N	8	
unit current N	1	A
Frequenz L1	6	
unit frequency L1	2	Hz
frequency L2	6	
unit frequency L2	2	Hz
frequency L3	6	
unit frequency L3	2	Hz
active power L1	8	
unit active power L1	2	W, kW, MW
active power L2	8	
unit active power L2	2	W, kW, MW
active power L3	8	
unit active power L3	2	W, kW, MW
active power total	8	
unit active power total	2	W, kW, MW
reactive power L1	8	
unit reactive power L1	4	Var, kvar, Mvar
reactive power L2	8	
unit reactive power L2	4	Var, kvar, Mvar
reactive power L3	8	
unit reactive power L3	4	Var, kvar, Mvar
reactive power total	8	
unit reactive power total	4	Var, kvar, Mvar
apparent power L1	8	
unit apparent power L1	3	VA, kVA, MVA
apparent power L2	8	
unit apparent power L2	3	VA, kVA, MVA
apparent power L3	8	
unit apparent power L3	3	VA, kVA, MVA
apparent power total	8	
unit apparent power total	3	VA, kVA, MVA
power factor L1	4	

Einheit Leistungsfaktor L1	3	ind, cap
Leistungsfaktor L2	4	
Einheit Leistungsfaktor L2	3	ind, cap
Leistungsfaktor L3	4	
Einheit Leistungsfaktor L3	3	ind, cap
Leistungsfaktor Summe	4	
Einheit Leistungsfaktor Summe	3	ind, cap

unit power factor L1	3	ind, cap
power factor L2	4	
unit power factor L2	3	ind, cap
power factor L3	4	
unit power factor L3	3	ind, cap
power factor total	4	
unit power factor total	3	ind, cap

Anordnung der Messwerte 2.Teil

Wert	Byteanzahl	Mögliche Werte
Wirkenergie T1 Import	10	
Einheit Wirkenergie T1 Import	3	kWh, MWh
Wirkenergie T1 Export	10	
Einheit Wirkenergie T1 Export	3	kWh, MWh
Blindenergie T1 Induktiv	8	
Einheit Blindenergie T1 Induktiv	5	kvar, Mvar
Blindenergie T1 Kapazitiv	8	
Einheit Blindenergie T1 Kapazitiv	5	kvar, Mvar
Wirkenergie T2 Import	10	
Einheit Wirkenergie T2 Import	3	kWh, MWh
Wirkenergie T2 Export	10	
Einheit Wirkenergie T2 Export	3	kWh, MWh
Blindenergie T2 Induktiv	8	
Einheit Blindenergie T2 Induktiv	5	kvar, Mvar
Blindenergie T2 Kapazitiv	8	
Einheit Blindenergie T2 Kapazitiv	5	kvar, Mvar
Wirkenergie T1+T2 Import	10	
Einheit Wirkenergie T1+T2 Import	3	kWh, MWh
Wirkenergie T1+T2 Export	10	
Einheit Wirkenergie T1+T2 Export	3	kWh, MWh
Blindenergie T1+T2 Induktiv	8	
Einheit Blindenergie T1+T2 Induktiv	5	kvar, Mvar
Blindenergie T1+T2 Kapazitiv	8	
Einheit Blindenergie T1+T2 Kapazitiv	5	kvar, Mvar
Wirkenergie L1 Import	10	
Einheit Wirkenergie L1 Import	3	kWh, MWh
Wirkenergie L1 Export	10	
Einheit Wirkenergie L1 Export	3	kWh, MWh
Blindenergie L1 Induktiv	8	
Einheit Blindenergie L1 Induktiv	5	kvar, Mvar
Blindenergie L1 Kapazitiv	8	
Einheit Blindenergie L1 Kapazitiv	5	kvar, Mvar
Wirkenergie L2 Import	10	
Einheit Wirkenergie L2 Import	3	kWh, MWh
Wirkenergie L2 Export	10	
Einheit Wirkenergie L2 Export	3	kWh, MWh
Blindenergie L2 Induktiv	8	
Einheit Blindenergie L2 Induktiv	5	kvar, Mvar
Blindenergie L2 Kapazitiv	8	
Einheit Blindenergie L2 Kapazitiv	5	kvar, Mvar
Wirkenergie L3 Import	10	
Einheit Wirkenergie L3 Import	3	kWh, MWh
Wirkenergie L3 Export	10	
Einheit Wirkenergie L3 Export	3	kWh, MWh
Blindenergie L3 Induktiv	8	

arrangement of the measured values part 2

value	bytecount	possible values
active energy T1 import	10	
unit active energy T1 import	3	kWh, MWh
active energy T1 export	10	
unit active energy T1 export	3	kWh, MWh
reactive energy T1 inductive	8	
unit reactive energy T1 inductive	5	kvar, Mvar
reactive energy T1 capacitive	8	
unit reactive energy T1 capacitive	5	kvar, Mvar
active energy T2 import	10	
unit active energy T2 import	3	kWh, MWh
active energy T2 export	10	
unit active energy T2 export	3	kWh, MWh
reactive energy T2 inductive	8	
unit reactive energy T2 inductive	5	kvar, Mvar
reactive energy T2 capacitive	8	
unit reactive energy T2 capacitive	5	kvar, Mvar
active energy T1+T2 import	10	
unit active energy T1+T2 import	3	kWh, MWh
active energy T1+T2 export	10	
unit active energy T1+T2 export	3	kWh, MWh
reactive energy T1+T2 inductive	8	
unit reactive energy T1+T2 inductive	5	kvar, Mvar
reactive energy T1+T2 capacitive	8	
unit reactive energy T1+T2 capacitive	5	kvar, Mvar
active energy L1 import	10	
unit active energy L1 import	3	kWh, MWh
active energy L1 export	10	
unit active energy L1 export	3	kWh, MWh
reactive energy L1 inductive	8	
unit reactive energy L1 inductive	5	kvar, Mvar
reactive energy L1 capacitive	8	
unit reactive energy L1 capacitive	5	kvar, Mvar
active energy L2 import	10	
unit active energy L2 import	3	kWh, MWh
active energy L2 export	10	
unit active energy L2 export	3	kWh, MWh
reactive energy L2 inductive	8	
unit reactive energy L2 inductive	5	kvar, Mvar
reactive energy L2 capacitive	8	
unit reactive energy L2 capacitive	5	kvar, Mvar
active energy L3 import	10	
unit active energy L3 import	3	kWh, MWh
active energy L3 export	10	
unit active energy L3 export	3	kWh, MWh
reactive energy L3 inductive	8	

Einheit Blindenergie L3 induktiv	5	kvar, Mvar
Blindenergie L3 Kapazitiv	8	
Einheit Blindenergie L3 Kapazitiv	5	kvar, Mvar
Spannungswandler Primär	6	
Spannungswandler Sekundär	3	
Seriennummer	5	
Softwareversion	3	

unit reactive energy L3 inductive	5	kvar, Mvar
reactive energy L3 capacitive	8	
unit reactive energy L3 capacitive	5	kvar, Mvar
voltage transformer primary	6	
voltage transformer secondary	3	
serial number	5	
software version	3	

Messwertabfrage mit MODBUS-TCP-Protokoll

Die Messwerte des EZD-TCP können auch per MODBUS-TCP-Protokoll ausgelesen werden. Verbinden Sie den Zähler mit einem Crossover-LAN-Kabel (Zubehör) mit Ihrem PC oder mit dem MODBUS-Master. Die Adressierung des EZD-TCP erfolgt über seine IP-Adresse (Port 502). Das kleinste Intervall zum Auslesen der Messwerte sollte nicht kleiner als 1 Sekunde sein. Die Register können nur gelesen werden. Es werden folgende MODBUS-Befehle unterstützt:

Code: 0x03 Read Holding Registers
Code: 0x08 Diagnostic

Bei nicht unterstützten Befehlen oder falschen Adressangaben wird eine entsprechende Fehlermeldung ausgegeben.

Achtung! Es können maximal 55 Register (110 Byte) pro Abfrage ausgelesen werden.

Datenformate

INT16/UINT16 = 2 Byte, signed/unsigned (high vor low Byte)

INT32/UINT32 = 4 Byte, signed/unsigned (high vor low Byte, low Word vor high Word)

Messwertliste

Adresse Hex (Dec)	Messwert	Typ	Einheit	Auflösung
0x0001 (01)	Spannung L1-N	UINT32	V	0,01
0x0003 (03)	Spannung L2-N	UINT32	V	0,01
0x0005 (5)	Spannung L3-N	UINT32	V	0,01
0x0007 (7)	Spannung L1-L2	UINT32	V	0,01
0x0009 (9)	Spannung L2-L3	UINT32	V	0,01
0x000B (11)	Spannung L1-L3	UINT32	V	0,01
0x000D (13)	Strom L1	UINT32	A	0,01
0x000F (15)	Strom L2	UINT32	A	0,01
0x0011 (17)	Strom L3	UINT32	A	0,01
0x0013 (19)	Strom N	UINT32	A	0,01
0x0015 (21)	Frequenz L1	UINT16	Hz	0,01
0x0016 (22)	Frequenz L2	UINT16	Hz	0,01
0x0017 (23)	Frequenz L3	UINT16	Hz	0,01
0x0018 (24)	Wirkleistung L1	INT32	Watt	1
0x001A (26)	Wirkleistung L2	INT32	Watt	1
0x001C (28)	Wirkleistung L3	INT32	Watt	1
0x001E (30)	Wirkleistung Summe	INT32	Watt	1
0x0020 (32)	Blindleistung L1	INT32	var	1
0x0022 (34)	Blindleistung L2	INT32	var	1
0x0024 (36)	Blindleistung L3	INT32	var	1
0x0026 (38)	Blindleistung Summe	INT32	var	1
0x0028 (40)	Scheinleistung L1	INT32	VA	1
0x002A (42)	Scheinleistung L2	INT32	VA	1
0x002C (44)	Scheinleistung L3	INT32	VA	1
0x002E (46)	Scheinleistung Summe	INT32	VA	1
0x0030 (48)	Leistungsfaktor L1	INT16		0,01
0x0031 (49)	Leistungsfaktor L2	INT16		0,01
0x0032 (50)	Leistungsfaktor L3	INT16		0,01
0x0033 (51)	Leistungsfaktor Summe	INT16		0,01
0x0034 (52)	Wirkenergie T1+T2 Import	UINT32	kWh/MWh	Faktor Wirkarbeit Import
0x0036 (54)	Wirkenergie T1 Import	UINT32	kWh/MWh	Faktor Wirkarbeit Import

Measured value queries with the MODBUS-TCP protocol

The measured values of the EZD-TCP can be read out using the MODBUS-TCP protocol. Connect the counter with a crossover-LAN cable (accessory) to your PC or with the MODBUS master. The addressing of the EZD-TCP is via its IP address (Port 502). The smallest interval for reading out the values should not be less than 1 second. The registers can only be read out. It supports the following Modbus commands:

Code: 0x03 Read Holding Registers
Code: 0x08 Diagnostic

For non-supported commands or incorrect address information, an appropriate error message is issued.

Caution! A maximum of 55 registers (110 bytes) can be read out per query.

Formats

INT16/UINT16 = 2 byte, signed/unsigned (high before low byte)

INT32/UINT32 = 4 byte, signed/unsigned (high before low byte, low word before high word)

measured values list

Adresse Hex (Dec)	Messwert	Typ	Einheit	Auflösung
0x0001 (01)	voltage L1-N	UINT32	V	0,01
0x0003 (03)	voltage L2-N	UINT32	V	0,01
0x0005 (5)	voltage L3-N	UINT32	V	0,01
0x0007 (7)	voltage L1-L2	UINT32	V	0,01
0x0009 (9)	voltage L2-L3	UINT32	V	0,01
0x000B (11)	voltage L1-L3	UINT32	V	0,01
0x000D (13)	current L1	UINT32	A	0,01
0x000F (15)	current L2	UINT32	A	0,01
0x0011 (17)	current L3	UINT32	A	0,01
0x0013 (19)	current N	UINT32	A	0,01
0x0015 (21)	frequency L1	UINT16	Hz	0,01
0x0016 (22)	frequency L2	UINT16	Hz	0,01
0x0017 (23)	frequency L3	UINT16	Hz	0,01
0x0018 (24)	active power L1	INT32	Watt	1
0x001A (26)	active power L2	INT32	Watt	1
0x001C (28)	active power L3	INT32	Watt	1
0x001E (30)	active power total	INT32	Watt	1
0x0020 (32)	reactive power L1	INT32	var	1
0x0022 (34)	reactive power L2	INT32	var	1
0x0024 (36)	reactive power L3	INT32	var	1
0x0026 (38)	reactive power total	INT32	var	1
0x0028 (40)	apparent power L1	INT32	VA	1
0x002A (42)	apparent power L2	INT32	VA	1
0x002C (44)	apparent power L3	INT32	VA	1
0x002E (46)	apparent power total	INT32	VA	1
0x0030 (48)	power factor L1	INT16		0,01
0x0031 (49)	power factor L2	INT16		0,01
0x0032 (50)	power factor L3	INT16		0,01
0x0033 (51)	power factor total	INT16		0,01
0x0034 (52)	active energy T1+T2 import	UINT32	kWh/MWh	Faktor Wirkarbeit Import
0x0036 (54)	active energy T1 import	UINT32	kWh/MWh	Faktor Wirkarbeit Import

0x0038 (56)	Wirkenergie T2 Import	UINT32	kWh/MWh	Faktor Wirkarbeit Import
0x003A (58)	Wirkenergie L1 Import	UINT32	kWh/MWh	Faktor Wirkarbeit Import
0x003C (60)	Wirkenergie L2 Import	UINT32	kWh/MWh	Faktor Wirkarbeit Import
0x003E (62)	Wirkenergie L3 Import	UINT32	kWh/MWh	Faktor Wirkarbeit Import
0x0040 (64)	Wirkenergie T1+T2 Export	UINT32	kWh/MWh	Faktor Wirkarbeit Export
0x0042 (66)	Wirkenergie T1 Export	UINT32	kWh/MWh	Faktor Wirkarbeit Export
0x0044 (68)	Wirkenergie T2 Export	UINT32	kWh/MWh	Faktor Wirkarbeit Export
0x0046 (70)	Wirkenergie L1 Export	UINT32	kWh/MWh	Faktor Wirkarbeit Export
0x0048 (72)	Wirkenergie L2 Export	UINT32	kWh/MWh	Faktor Wirkarbeit Export
0x004A (74)	Wirkenergie L3 Export	UINT32	kWh/MWh	Faktor Wirkarbeit Export
0x004C (76)	Blindarbeit T1+T2 Induktiv	UINT32	kvarh/Mvarh	Faktor Blindarbeit Induktiv
0x004E (78)	Blindarbeit T1 Induktiv	UINT32	kvarh/Mvarh	Faktor Blindarbeit Induktiv
0x0050 (80)	Blindarbeit T2 Induktiv	UINT32	kvarh/Mvarh	Faktor Blindarbeit Induktiv
0x0052 (82)	Blindarbeit L1 Induktiv	UINT32	kvarh/Mvarh	Faktor Blindarbeit Induktiv
0x0054 (84)	Blindarbeit L2 Induktiv	UINT32	kvarh/Mvarh	Faktor Blindarbeit Induktiv
0x0056 (86)	Blindarbeit L3 Induktiv	UINT32	kvarh/Mvarh	Faktor Blindarbeit Induktiv
0x0058 (88)	Blindarbeit T1+T2 Kapazitiv	UINT32	kvarh/Mvarh	Faktor Blindarbeit Kapazitiv
0x005A (90)	Blindarbeit T1 Kapazitiv	UINT32	kvarh/Mvarh	Faktor Blindarbeit Kapazitiv
0x005C (92)	Blindarbeit T2 Kapazitiv	UINT32	kvarh/Mvarh	Faktor Blindarbeit Kapazitiv
0x005E (94)	Blindarbeit L1 Kapazitiv	UINT32	kvarh/Mvarh	Faktor Blindarbeit Kapazitiv
0x0060 (96)	Blindarbeit L2 Kapazitiv	UINT32	kvarh/Mvarh	Faktor Blindarbeit Kapazitiv
0x0062 (98)	Blindarbeit L3 Kapazitiv	UINT32	kvarh/Mvarh	Faktor Blindarbeit Kapazitiv
0x0064 (100)	Faktor Wirkarbeit Import	UINT16		10 = kWh 10000 = MWh
0x0065 (101)	Faktor Wirkarbeit Export	UINT16		10 = kWh 10000 = MWh
0x0066 (102)	Faktor Blindarbeit Induktiv	UINT16		10 = kvarh 10000 = Mvarh
0x0067 (103)	Faktor Blindarbeit Kapazitiv	UINT16		10 = kvarh 10000 = Mvarh
0x0068 (104)	Spannungswandler Primär	UINT16		1
0x0069 (105)	Spannungswandler Sekundär	UINT16		1
0x006A (106)	Seriennummer	UINT16		1
0x006B (107)	Softwareversion	UINT16		x.x
0x006C (108)	MAC-Adresse 1	UINT16		X.X.x.x.x
0x006D (109)	MAC-Adresse 2	UINT16		x.x.X.x.x
0x006E (110)	MAC-Adresse 3	UINT16		x.x.x.X.X
0x006F (111)	IP-Adresse	UINT32		X.X.X.X
0x0071 (113)	Subnetmaske	UINT32		X.X.X.X
0x0073 (115)	Standardgateway	UINT32		X.X.X.X

0x0038 (56)	active energy T2 import	UINT32	kWh/MWh	Faktor Wirkarbeit Import
0x003A (58)	active energy L1 import	UINT32	kWh/MWh	Faktor Wirkarbeit Import
0x003C (60)	active energy L2 import	UINT32	kWh/MWh	Faktor Wirkarbeit Import
0x003E (62)	active energy L3 import	UINT32	kWh/MWh	Faktor Wirkarbeit Import
0x0040 (64)	active energy T1+T2 export	UINT32	kWh/MWh	Faktor Wirkarbeit Export
0x0042 (66)	active energy T1 export	UINT32	kWh/MWh	Faktor Wirkarbeit Export
0x0044 (68)	active energy T2 export	UINT32	kWh/MWh	Faktor Wirkarbeit Export
0x0046 (70)	active energy L1 export	UINT32	kWh/MWh	Faktor Wirkarbeit Export
0x0048 (72)	active energy L2 export	UINT32	kWh/MWh	Faktor Wirkarbeit Export
0x004A (74)	active energy L3 export	UINT32	kWh/MWh	Faktor Wirkarbeit Export
0x004C (76)	reactive energy T1+T2 inductive	UINT32	kvarh/Mvarh	Faktor Blindarbeit Induktiv
0x004E (78)	reactive energy T1 inductive	UINT32	kvarh/Mvarh	Faktor Blindarbeit Induktiv
0x0050 (80)	reactive energy T2 inductive	UINT32	kvarh/Mvarh	Faktor Blindarbeit Induktiv
0x0052 (82)	reactive energy L1 inductive	UINT32	kvarh/Mvarh	Faktor Blindarbeit Induktiv
0x0054 (84)	reactive energy L2 inductive	UINT32	kvarh/Mvarh	Faktor Blindarbeit Induktiv
0x0056 (86)	reactive energy L3 inductive	UINT32	kvarh/Mvarh	Faktor Blindarbeit Induktiv
0x0058 (88)	reactive energy T1+T2 capacitive	UINT32	kvarh/Mvarh	Faktor Blindarbeit Kapazitiv
0x005A (90)	reactive energy T1 capacitive	UINT32	kvarh/Mvarh	Faktor Blindarbeit Kapazitiv
0x005C (92)	reactive energy T2 capacitive	UINT32	kvarh/Mvarh	Faktor Blindarbeit Kapazitiv
0x005E (94)	reactive energy L1 capacitive	UINT32	kvarh/Mvarh	Faktor Blindarbeit Kapazitiv
0x0060 (96)	reactive energy L2 capacitive	UINT32	kvarh/Mvarh	Faktor Blindarbeit Kapazitiv
0x0062 (98)	reactive energy L3 capacitive	UINT32	kvarh/Mvarh	Faktor Blindarbeit Kapazitiv
0x0064 (100)	factor active energy import	UINT16		10 = kWh 10000 = MWh
0x0065 (101)	factor active energy export	UINT16		10 = kWh 10000 = MWh
0x0066 (102)	factor reactive energy inductive	UINT16		10 = kvarh 10000 = Mvarh
0x0067 (103)	factor reactive energy capacitive	UINT16		10 = kvarh 10000 = Mvarh
0x0068 (104)	voltage transformer primary	UINT16		1
0x0069 (105)	voltage transformer secondary	UINT16		1
0x006A (106)	serial number	UINT16		1
0x006B (107)	software version	UINT16		x.x
0x006C (108)	MAC-address 1	UINT16		X.X.x.x.x
0x006D (109)	MAC-address 2	UINT16		x.x.X.x.x
0x006E (110)	MAC-address 3	UINT16		x.x.x.X.X
0x006F (111)	IP-address	UINT32		X.X.X.X
0x0071 (113)	subnet mask	UINT32		X.X.X.X
0x0073 (115)	standard gateway	UINT32		X.X.X.X