



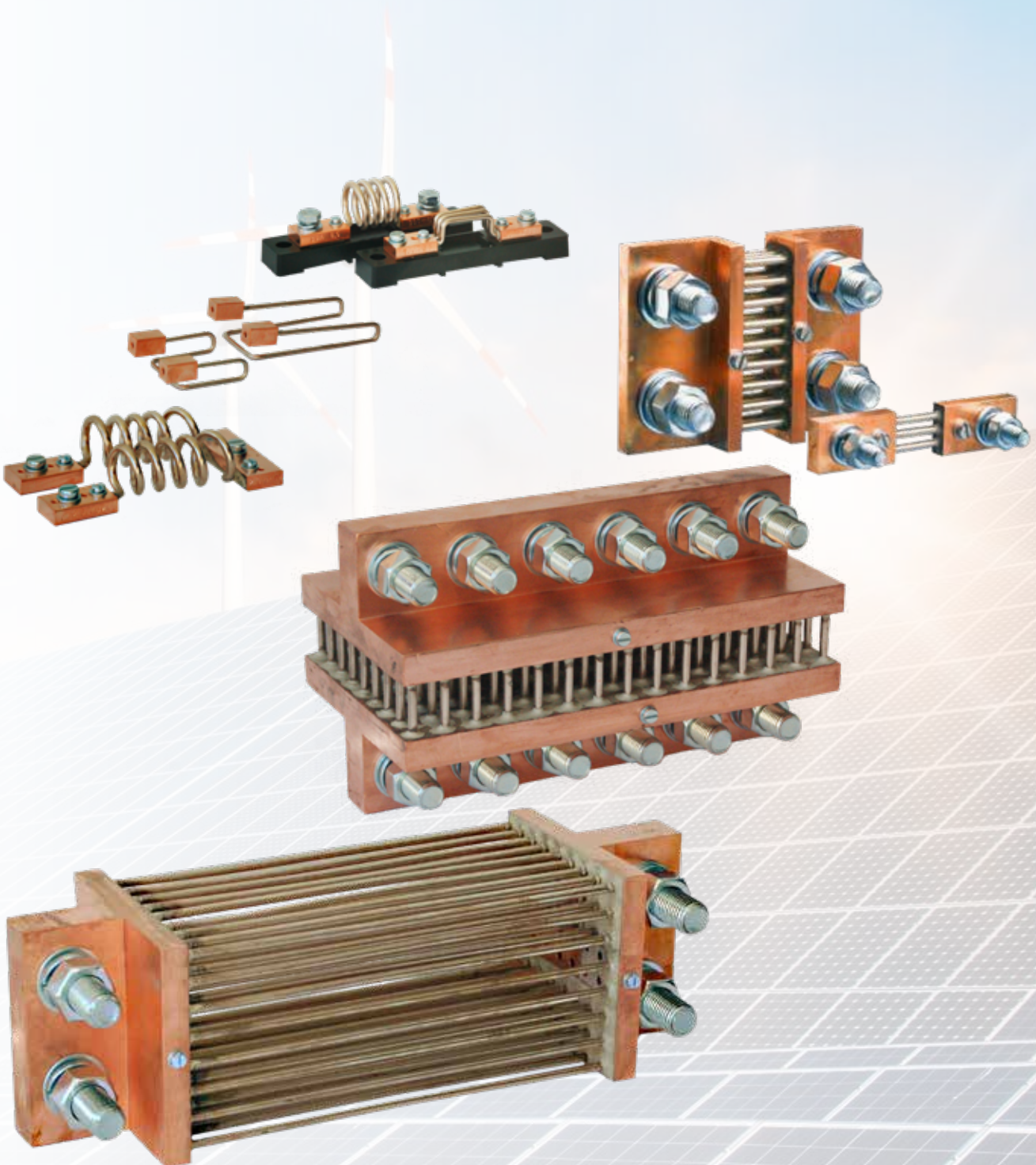
NEBENWIDERSTÄNDE (SHUNTS)

PRODUKTKATALOG

2023

Nebenwiderstände

Allgemeine Beschreibung	Seite 4
60 mV, 100 mV, 150 mV / bis 0-20.000 A	Seite 5
Maßzeichnungen	Seite 6



Allgemeine Beschreibung Nebenwiderstände



Anwendung

Nebenwiderstände dienen zur Messbereicherweiterung von Drehspul-Messgeräten sowie zur Lieferung eines stromabhängigen Spannungsabfalles, z. B. zur elektronischen Weiterverarbeitung.

Ausführung

Nebenwiderstände werden nach DIN 43 703 und DIN EN 60 051 gefertigt. Die Genauigkeit beträgt 0,5 % bezogen auf den Nennwert.

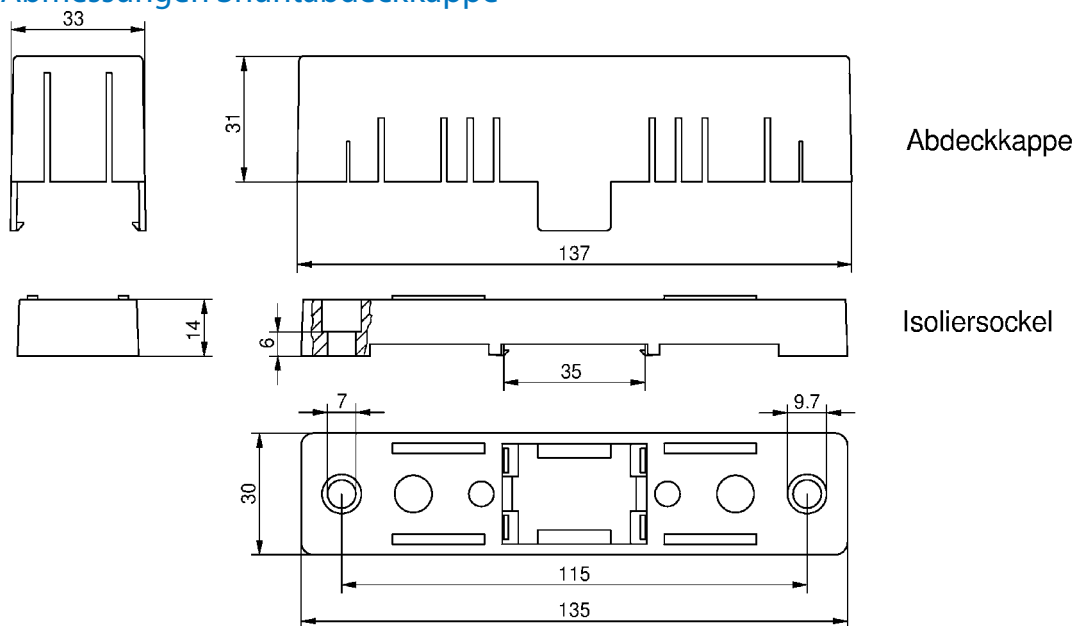
Alle Nebenwiderstände sind mit erhöhter Genauigkeit von 0,2 % oder 0,1 % lieferbar.

Nebenwiderstände bis 25 A sind auf Isoliersockel montiert. Dieser ist für Hutschiennenmontage oder Schraubbefestigung geeignet. Die Potentialschrauben haben ein Gewinde M5. Anschlusskupfer und Widerstandsmaterial (Manganin) sind mit Silberlot hart verlötet.

Sonderausführungen

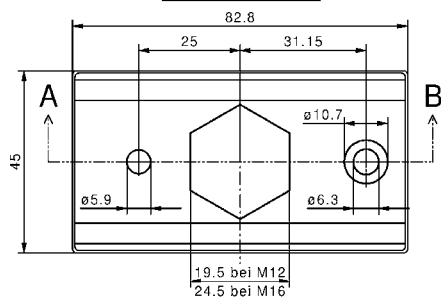
Ableich der Zuleitungswiderstände am Nebenwiderstand	€ 7,00
Abweichender Nennstrom und/oder Spannungsabfall	auf Anfrage
Erhöhte Genauigkeit 0,2% oder 0,1%	auf Anfrage
Shuntabdeckkappe mit Isoliersockel für Hutschiennenmontage oder Schraubbefestigung bis 25 A für 60 mV, 100 mV und 150 mV	€ 5,70
ab 25 A bis 150 A für 60 mV	€ 9,10

Abmessungen Shuntabdeckkappe

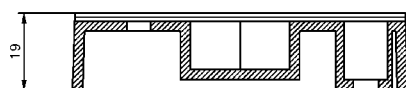


Isoliersockel für 200A - 600A

(2St. pro Shunt)



Schnitt A - B

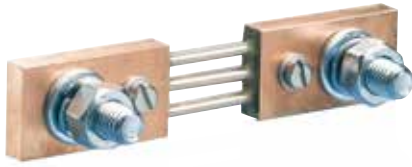


Befestigungsbohrungen: Maß "e" + 62,3mm



Nebenwiderstände (Shunts)

Klasse 0,5 nach DIN EN 60 051
Abmessungen nach DIN 43 703



Type:
Shunt

€ Preis

Nennstrom A bis		Spannungsabfall					
		60 mV €	Gewicht kg	100 mV €	Gewicht kg	150 mV €	Gewicht kg
10 (mit Isoliersockel)		29,30	0,13	38,60	0,13	42,70	0,15
15 (mit Isoliersockel)		22,30	0,13	31,60	0,13	35,80	0,15
25 (mit Isoliersockel)		22,30	0,13	31,60	0,13	35,80	0,15
40		22,30	0,12	31,60	0,14	35,80	0,16
60		22,30	0,13	31,60	0,14	35,80	0,16
100		22,30	0,13	31,60	0,15	35,80	0,17
150		22,30	0,13	31,60	0,15	35,80	0,23
200		31,60	0,43	44,90	0,55	45,60	0,65
250		34,50	0,43	48,80	0,57	50,40	0,68
300		35,80	0,54	52,20	0,60	56,80	0,70
400		36,50	0,81	53,00	0,90	56,80	1,00
500		44,10	0,81	66,20	0,92	71,00	1,10
600		47,00	0,81	68,90	0,95	83,30	1,20
800		71,00	1,45	104,50	1,85	121,30	2,00
1000		82,70	1,47	121,30	1,90	143,10	2,10
1200		122,70	1,47	180,50	2,00	194,90	2,20
1500		135,60	2,00	198,90	2,76	251,10	3,80
2000		167,50	2,90	246,70	3,40	308,70	4,10
2500		194,40	3,00	285,40	4,70	373,80	5,60
3000		262,70	3,50	386,20	4,80	500,30	5,90
4000		337,60	4,20	495,90	5,60	649,30	11,70
5000		486,70	4,40	700,30	5,90	895,40	12,30
6000		603,50	11,30	906,80	12,50	1159,30	14,60
7000		715,10	11,30	1063,10	12,80	1315,60	15,30
8000		836,60	15,40	1257,60	22,40	1639,00	25,30
10000		1065,50	21,00	1604,10	22,90	2111,00	26,60
12000		1276,60	26,40	auf Anfrage		auf Anfrage	
15000		1746,00	32,00	auf Anfrage		auf Anfrage	
20000		2771,80	44,00	auf Anfrage		auf Anfrage	

Mehrpreis für Isoliersockel über 25 A (bis 25 A generell auf Isoliersockel)		60 mV €	100 mV €	150 mV €
A	40	4,30	9,50	9,50
	60	4,30	9,50	9,50
	100	4,30	9,50	9,50
	150	4,30	9,50	9,50
	200	18,70	19,70	19,70
	250	18,70	19,70	19,70
	300	30,00	31,20	31,20
	400	30,00	31,20	31,20
	500	30,00	31,20	31,20

1 Messumformer

2 Netz- und Grenzwertüberwachung

3 Energiezähler

4 Einbaumessgeräte digital

5 Einbaumessgeräte analog

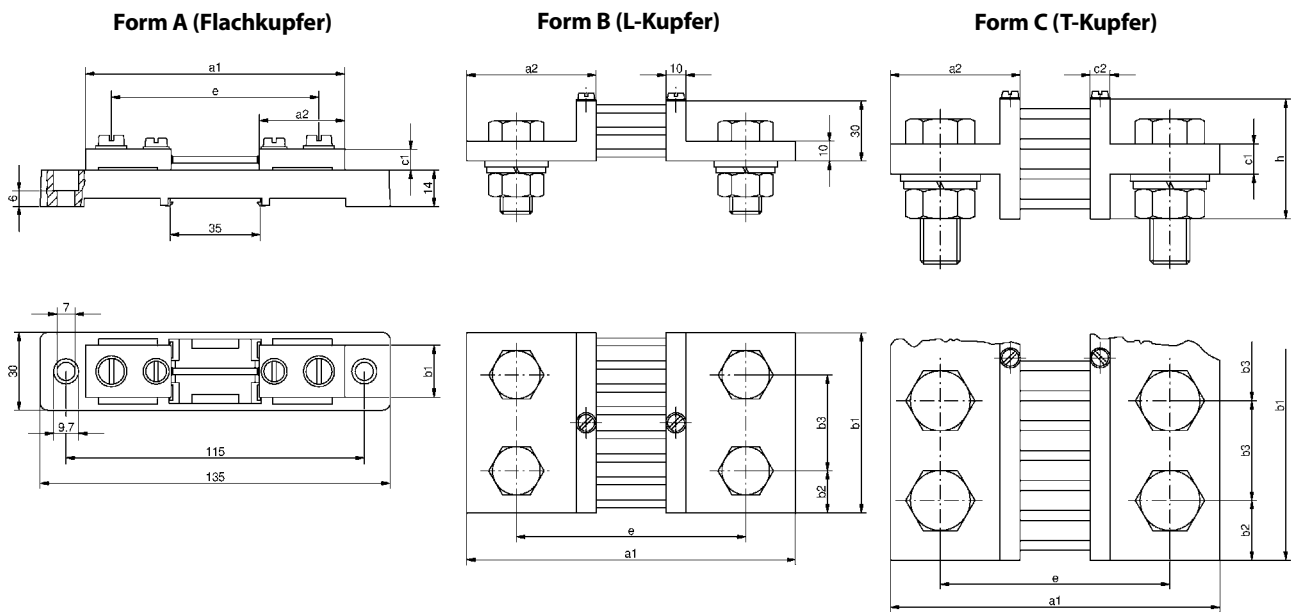
6 Messgeräte f. Hut-schiennenmontage

7 Universal-messgeräte

8 Stromwandler

9 Nebenwiderstände

10 Prüfgeräte

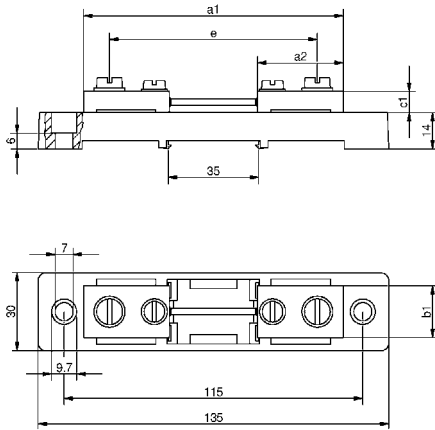


Isoliersockel bis 25 A		Abmessungen 60 mV										
Nennstrom	Form	a1	a2	b1	b2	b3	c1	c2	h	e	n ¹	s ²
A bis 25	A	100	33	20			8			78	2	M 6
40-150	A	100	33	20			8			80	2	M 8
200 / 250	A	145	55	30			10			105	2	M 12
300	B	145	55	30	15					105	2	M 12
400 / 500 / 600	B	145	55	40	20					105	2	M 16
800 / 1000 / 1200	B	165	65	60	30					115	2	M 20
1500	B	165	65	90	21	48				115	4	M 16
2000 / 2500	B	165	65	120	30	60				115	4	M 20
3000	B	165	65	150	45	60				115	4	M 20
4000 / 5000	C	165	65	120	30	60	15	10	60	115	4	M 20
6000 / 7000	C	175	70	154	25	52	25	15	130	125	6	M 20
8000	C	175	70	206	25	52	25	15	130	125	8	M 20
10000	C	185	75	206	25	52	30	20	170	135	8	M 20
12000	C	185	75	258	25	52	30	20	170	135	10	M 20
15000	C	185	75	310	25	52	30	20	170	135	12	M 20
20000	C	185	75	414	25	52	30	20	170	135	16	M 20

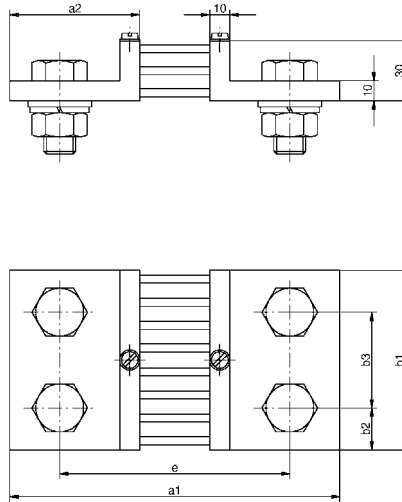
1 = n: Anzahl der Schrauben

2 = s: Schrauben nach ISO 4017

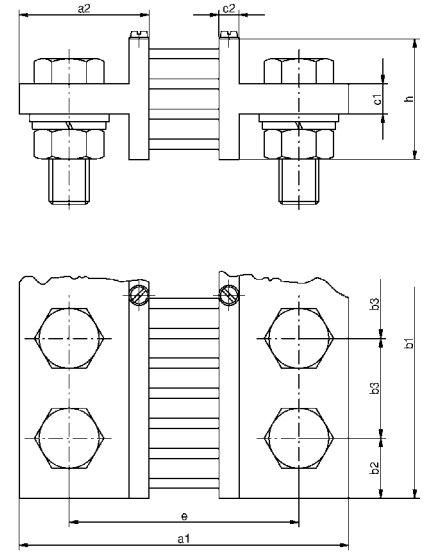
Form A (Flachkupfer)



Form B (L-Kupfer)



Form C (T-Kupfer)

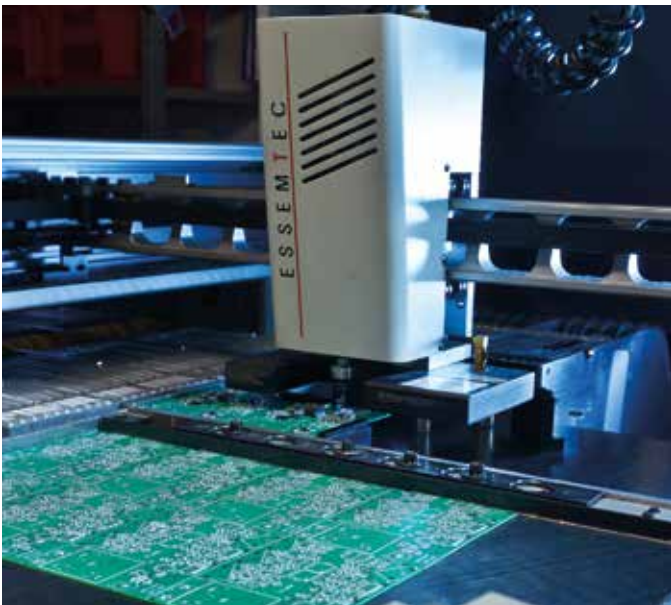
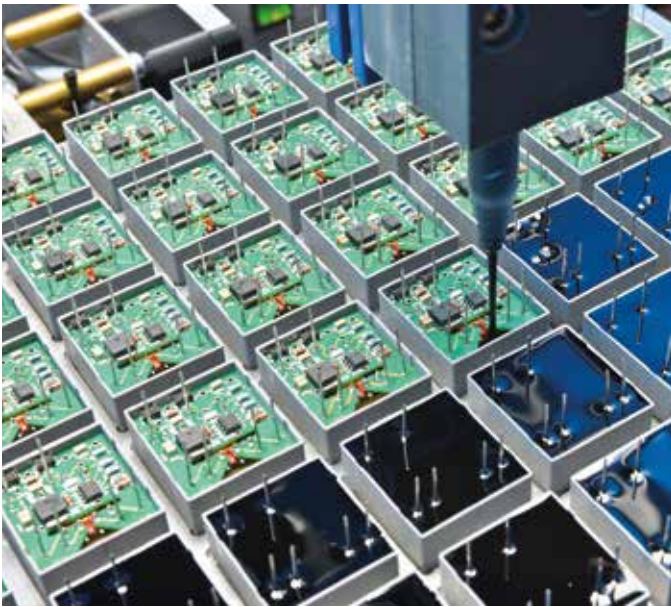
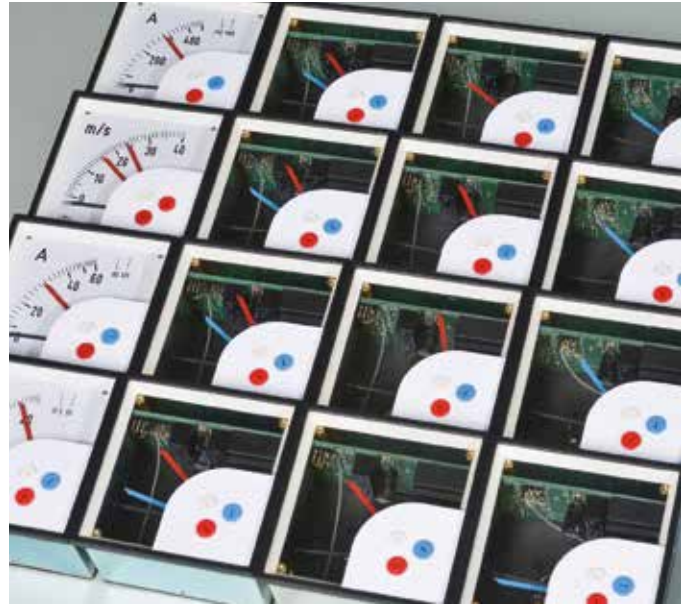
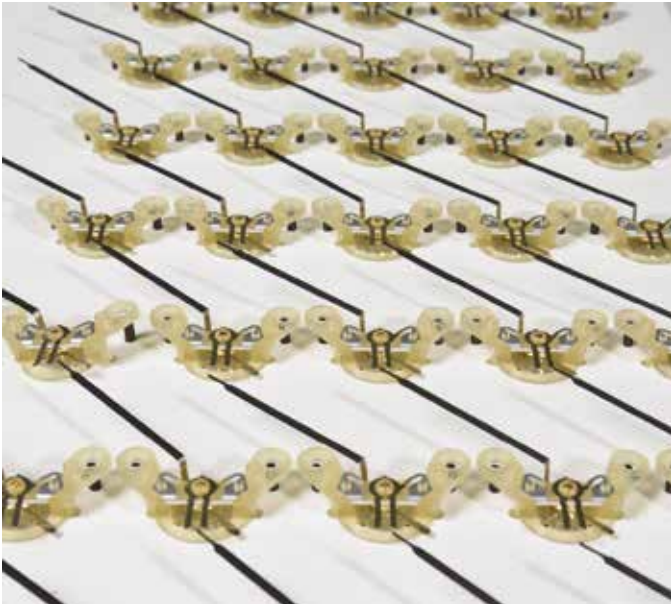


Isoliersockel bis 25 A		Abmessungen 100 mV											
Nennstrom	Form	a1	a2	b1	b2	b3	c1	c2	h	e	n ¹	s ²	
A	bis 25	A	100	33	20			8		78	2	M 6	
	40-150	A	150	33	25			8		131	2	M 8	
	200 / 250 / 300	B	195	55	30	15				155	2	M 12	
	400 / 500 / 600	B	195	55	40	20				155	2	M 16	
	800 / 1000 / 1200	B	215	65	60	30				165	2	M 20	
	1500	B	215	65	90	21	48			165	4	M 16	
	2000	B	215	65	120	30	60			165	4	M 20	
	2500 / 3000	C	215	65	120	30	60	15	10	60	165	4	M 20
	4000 / 5000	C	215	65	135	37,5	60	15	10	60	165	4	M 20
	6000 / 7000	C	225	70	154	25	52	25	15	130	175	6	M 20
	8000 / 10000	C	235	75	206	25	52	30	20	170	185	8	M 20

Isoliersockel bis 25 A		Abmessungen 150 mV											
Nennstrom	Form	a1	a2	b1	b2	b3	c1	c2	h	e	n ¹	s ²	
A	bis 25	A	100	33	20			8		78	2	M 6	
	40-150	A	225	33	25			8		205	2	M 8	
	200 / 250	B	270	55	30	15				230	2	M 12	
	300 / 400 / 500 / 600	B	270	55	40	20				230	2	M 16	
	800 / 1000 / 1200	B	290	65	70	35				240	2	M 20	
	1500 / 2000	C	290	65	90	21	48	15	10	60	240	4	M 16
	2500 / 3000	C	290	65	120	30	60	15	10	60	240	4	M 20
	4000 / 5000	C	300	70	120	30	60	25	15	130	250	4	M 20
	6000 / 7000	C	300	70	154	25	52	25	15	130	250	6	M 20
	8000 / 10000	C	310	75	206	25	52	30	20	170	260	8	M 20

1 = n: Anzahl der Schrauben
2 = s: Schrauben nach ISO 4017

Präzision und Service sind das Maß aller Dinge





MÜLLER + ZIEGLER GmbH

Elektrische Messgeräte
Industriestraße 23
91710 Gunzenhausen, Germany
Tel.: +49 9831 5004-0
Mo - Do 7 - 12 / 13 - 16 Uhr
und Fr 7 - 12 Uhr
Fax: +49 9831 5004-20
info@mueller-ziegler.de
www.mueller-ziegler.de

Ein Unternehmen der:

LÜBERG
Technologieholding GmbH
Marienstr. 20, 90402 Nürnberg
www.lueberg-technologie.de



made in germany

Technische Änderungen vorbehalten.

