



## **NIEDERSpannungs- STROMWANDLER BAUREIHE SW"R"**

**PRODUKTKATALOG**

**2023**



## Stromwandler Baureihe SW"R"

Allgemeine Beschreibung und Daten Stromwandler			Seite 5
<b>Rohrstab-Stromwandler</b>			
für Rundleiter Ø 21,0 / 28,0 mm	40 - 600 A	RSWR / RSWR 28	Seite 11
<b>Aufsteck-Stromwandler</b>			
für Primärleiter 30x10 / 30x15 mm	50 - 750 A	SWR 3010 / SWR-L 3010	Seite 12
für Primärleiter 30x10 mm	40 - 300 A	SWR-S 3010	Seite 14
für Primärleiter 40x10 / 40x12 mm	60 - 1000 A	SWR 4010 / SWR-L 4010	Seite 16
für Primärleiter 40x10 / 40x12 mm	60 - 1000 A	SWR-K 4010 / SWR-S 4010	Seite 18
für Primärleiter 50x12 / 2x40x10 mm	150 - 1500 A	SWR-S 5010 / SWR 5010	Seite 20
für Primärleiter 60x15 / 2x50x10 mm	200 - 2500 A	SWR-S 6010 / SWR 6010	Seite 22
für Primärleiter 60x40 mm	200 - 2000 A	SWR 6040	Seite 24
für Primärleiter 80x15 / 2x80x10 mm	400 - 2500 A	SWR 8010 / SWR 8030	Seite 25
für Primärleiter 2x100x10 / 3x100x12 mm	400 - 4000 A	SWR 10030 / SWR 10056	Seite 26
für Primärleiter 2x120x10 / 4x120x10 mm	400 - 6000 A	SWR 12030 / SWR 12070	Seite 28
für Primärleiter 3x140x10 mm	1000 - 7000 A	SWR 14050	Seite 30
<b>Wickel-Stromwandler</b>			
für Direktanschluss Wandlerbreite 60 mm	1 - 40 A	WSR 60	Seite 31
<b>Summen-Stromwandler</b>			
Beschreibung Summen-Stromwandler			Seite 32
für 2 bis 9 Kreise	1 - 5 A	SSWR 2 bis 9	Seite 33
<b>Kabelumbau-Stromwandler</b>			
für Rundleiter Ø 18 mm / Ø 28 mm	50 - 500 A	SWUR 18 / SWUR 28	Seite 34
für Rundleiter Ø 42 mm	400 - 800 A	SWUR 42	Seite 35
<b>Zubehör Stromwandler SW"R"</b>			
Zubehörtabelle Stromwandler	alle Typen		Seite 36
<b>Abmessungen Stromwandler SW"R"</b>			
Maßzeichnungen	alle Typen		ab Seite 37

1 Messumformer

2 Netz- und Grenzwertüberwachung

3 Energiezähler

4 Einbaumessgeräte digital

5 Einbaumessgeräte analog

6 Messgeräte f. Hut-schiennenmontage

7 Universal-messgeräte

8 Stromwandler Baureihe SW"R"

9 Nebenwiderstände

10 Prüfgeräte





# Allgemeine Beschreibung Stromwandler



## Anwendung

Stromwandler werden dort eingesetzt, wo Netzströme einer direkten Messung nicht zugänglich sind. Sie haben die Aufgabe Netzströme (Primärströme) auf genormte Messströme (Sekundärströme) mit bestimmten Genauigkeiten (Klassen) umzuwandeln und somit einer Messung zugänglich zu machen.

Stromwandler sollen unzulässig hohe Ströme im Netz von den im Messkreis angeschlossenen Instrumenten und Geräten fernhalten oder aus anderen Gründen den Messkreis vom Netz galvanisch trennen. Bedingt durch den konstruktiven Aufbau und das physikalische Wirkprinzip der Stromwandler wird eine sichere galvanische Trennung zwischen Primärkreis und Messkreis erzielt. Dadurch werden die im Messkreis angeschlossenen Geräte vor Überströmen bzw. vor Zerstörung geschützt.

Die Genauigkeit und Sicherheit der angeschlossenen Geräte ist direkt abhängig von der Güte des eingesetzten Stromwandlers.



## Hinweise

### Nennleistung, Sekundärströme

Bei Stromwandlern wird die Nennleistung, die an den Sekundärklemmen zur Verfügung gestellt wird, in VA angegeben. Die Auswahl der Nennleistung wird durch den Verbrauch des angeschlossenen Messgerätes sowie seiner Zuleitung bestimmt. Besonders bei Sekundärströmen von 5 A und einer langen Messleitung entstehen erhebliche Verluste (siehe Seite 7 und 8). In diesem Fall sind Stromwandler mit einem Sekundärstrom von 1 A vorzuziehen.

### Durchfädewandler

Bei Durchsteckwandlern sinkt mit kleinerem Übersetzungsverhältnis auch die Nennleistung in VA. Durch mehrmaliges Durchführen des Primärleiters lässt sich bei unveränderter Nennleistung (VA) eine kleinere Übersetzung erreichen. Beispiel: Stromwandler mit Übersetzung 50/5 A bei 1,5 VA Nennleistung - nach 5-maligem Durchfädeln des Primärleiters ergibt sich ein Stromwandler mit der Übersetzung 10/5 A bei 1,5 VA Nennleistung. Im Vergleich zu Wickelstromwandlern lässt sich durch diese Maßnahme eine Kostenersparnis erreichen.

### Erdung von Sekundärklemmen

Nach VDE 0141, Absatz 5.3.4, sollen Strom- und Spannungswandler ab einer Messspannung von 3,6 kV geerdet werden. Bei Niederspannungen (bis zu einer Messspannung von 1,2 kV) kann die Erdung entfallen, sofern die Wandlergehäuse nicht großflächig berührbare Metallflächen besitzen.

**Achtung:** Stromwandler können an den „offenen“ Sekundärklemmen berührungsgefährliche Spannungen führen. Deshalb ist ein „Offen-Betrieb“ unbedingt zu vermeiden.



## Technische Begriffe

<b>Bemessungsstrom primär</b>	Wert des primären Stromes, der den Stromwandler kennzeichnet und für den er bemessen ist.
<b>Bemessungsstrom sekundär</b>	Wert des sekundären Stromes, der den Stromwandler kennzeichnet und für den er bemessen ist.
<b>Bemessungsübersetzung</b>	Verhältnis des primären Bemessungsstromes zum sekundären Bemessungsstrom. Die Bemessungsübersetzung eines Stromwandlers wird auf dem Leistungsschild als ungekürzter Bruch angegeben.
<b>Bemessungsleistung</b>	Wert der Scheinleistung (in VA [Voltampere] bei festgelegtem Leistungsfaktor), die der Wandler bei sekundärem Bemessungsstrom und Bemessungsbürde an den Sekundärkreis abgeben kann.
<b>Bürde</b>	Impedanz des Sekundärkreises, ausgedrückt in Ohm mit Angabe des Leistungsfaktors.
<b>Bemessungsbürde</b>	Wert der Bürde, auf dem die Genauigkeitsangaben des Stromwandlers beruhen.
<b>Bemessungsfrequenz</b>	Wert der Frequenz, der der Bemessung des Stromwandlers zugrunde liegt.
<b>Genauigkeitsklasse</b>	Angabe für einen Stromwandler, dass dessen Messabweichungen unter vorgeschriebenen Anwendungsbedingungen innerhalb festgelegter Grenzen liegen.
<b>Fehlwinkel (<math>\delta</math>)</b>	Winkeldifferenz zwischen dem primären und sekundären Stromzeiger. Dabei ist die Richtung der Zeiger so gewählt, dass bei einem idealen Stromwandler der Fehlwinkel gleich Null ist.
<b>Strommessabweichung</b>	Messabweichung, die ein Stromwandler bei der Messung eines Stromes verursacht und die sich daraus ergibt, dass die tatsächliche Übersetzung von der Bemessungsübersetzung abweicht. Die in Prozent ausgedrückte Strommessabweichung wird nach folgender Formel berechnet:

1 Messumformer

2 Netz- und Grenzwertüberwachung

3 Energiezähler

4 Einbaumessgeräte digital

5 Einbaumessgeräte analog

6 Messgeräte f. Hut-schiene montage

7 Universal-messgeräte

8 Stromwandler Baureihe SW"R"

9 Nebengewindestände

10 Prüfgeräte

$$F_i[\%] = \frac{(K_n \cdot I_s - I_p) \times 100}{I_p}$$

- $F_i$  = Strommessabweichung in %
- $K_n$  = Nennübersetzung
- $I_s$  = tatsächlicher sekundärer Strom, wenn  $I_p$  unter Messbedingungen fließt
- $I_p$  = tatsächlicher primärer Strom

<b>Gesammessabweichung</b>	In stationärem Zustand der Effektivwert der Differenz zwischen: a) den Augenblickswerten des Primärstromes und b) den Augenblickswerten des mit der Bemessungsübersetzung multiplizierten tatsächlichen sekundären Stromes, wobei die positiven Vorzeichen des primären und sekundären Stromes der Vereinbarung für die Anschlussbezeichnungen entsprechen.
<b>Bemessung-/Begrenzungsstrom <math>I_{pl}</math></b>	Wert des niedrigsten primären Stromes, bei dem bei sekundärer Bemessungsbürde die Gesamtmessabweichung des Stromwandler gleich oder größer 10% ist.
<b>Überstrom-Begrenzungsfaktor FS</b>	Verhältnis des Bemessungs-Begrenzungsstromes zum primären Bemessungsstrom
<b>Thermischer Bemessungs-Dauerstrom <math>I_{cth}</math></b>	Wert des Dauerstromes in der Primärwicklung, bei dem die Übertemperatur den in der Norm festgelegten Wert nicht überschreitet, wobei die Sekundärwicklung mit der Bemessungsbürde belastet ist.
<b>Thermischer Bemessungs-Kurzzeitstrom <math>I_{th}</math></b>	Effektivwert des primären Stromes, dem der Stromwandler für die Dauer von 1 Sekunde bei kurzgeschlossener Sekundärwicklung ohne elektrische und mechanische Beschädigung standhält.
<b>Bemessungs-Stoßstrom <math>I_{dyn}</math></b>	Scheitelwert des primären Stromes, dessen elektromagnetische Kraftwirkung der Stromwandler bei kurzgeschlossener Sekundärwicklung ohne elektrische und mechanische Beschädigung standhält.



## Technische Daten

<b>Allgemeine Daten</b>	Normen	IEC 61869, T1+2; DIN EN 42600, VDE 0100, DIN EN 50274 VDE 0660-514, DGUV Vorschrift 3
	Maximale Betriebsspannung	0,72 kV
	Prüfspannung	3 kV / 1 min
	Nennfrequenz	50 / 60 Hz, 16 2/3 und 400 Hz auf Anfrage
	Überstrom-Begrenzungsfaktor	FS5 bis FS15
	therm. Bem.-Dauerstrom $I_{cth}$	1,2 x $I_{pr}$
	therm. Bem.-Kurzzeitstrom $I_{th}$	60 x $I_{pr}$ (1 sec.), max. 100 kA 40 x $I_N$ (1 sec.), max. 100 kA bei Wickel- und Summenstromwandlern
	dyn. Nennstrom $I_{dyn}$	2,5 x $I_{th}$
	Arbeitstemperaturbereich	-40 °C bis +60 °C bis 1250 A, -40 °C bis +40 °C ab 1500 A
	Lagertemperaturbereich	-40 °C bis +60 °C
	Isolationsklasse	H
	Gehäuse	Polyamid schwarz oder grau, bruchfest, schwer entflammbar
	Anschluss	M5 Plus-Minus-Schrauben an den Sekundärklemmen

## Bezeichnungen von Stromwandler-Anschlussklemmen

Die Anschlüsse bei Stromwandlern haben genormte Bezeichnungen. Dies sind im Einzelnen:

- Für die Primärwicklung: **K - P<sub>1</sub>** und **L - P<sub>2</sub>**, wobei die Stromflussrichtung des Primärleiters immer von K-P<sub>1</sub> nach L-P<sub>2</sub> gehen muss!
- Für die Sekundärwicklung: **k - s<sub>1</sub>** und **l - s<sub>2</sub>** (in Kleinbuchstaben)

Bei Summenstromwandlern mit mehreren Eingangskreisen werden den üblichen Klemmenbezeichnungen „K“ und „L“ die Großbuchstaben „A“, „B“, „C“ ... vorangestellt. Dies dient der eindeutigen Unterscheidung der Eingangskreise.

Bei Eingangskreisen mit unterschiedlichen Hauptwandlern erfolgt der Anschluss des Hauptwandlers mit dem höchsten Übersetzungsverhältnis an den Klemmen „AK“ - „AL“ und dann absteigend an den Klemmen „BK“ - „BL“ usw. Die korrekte Anschlusszuordnung kann ebenfalls dem Aufdruck des Leistungsschildes entnommen werden.

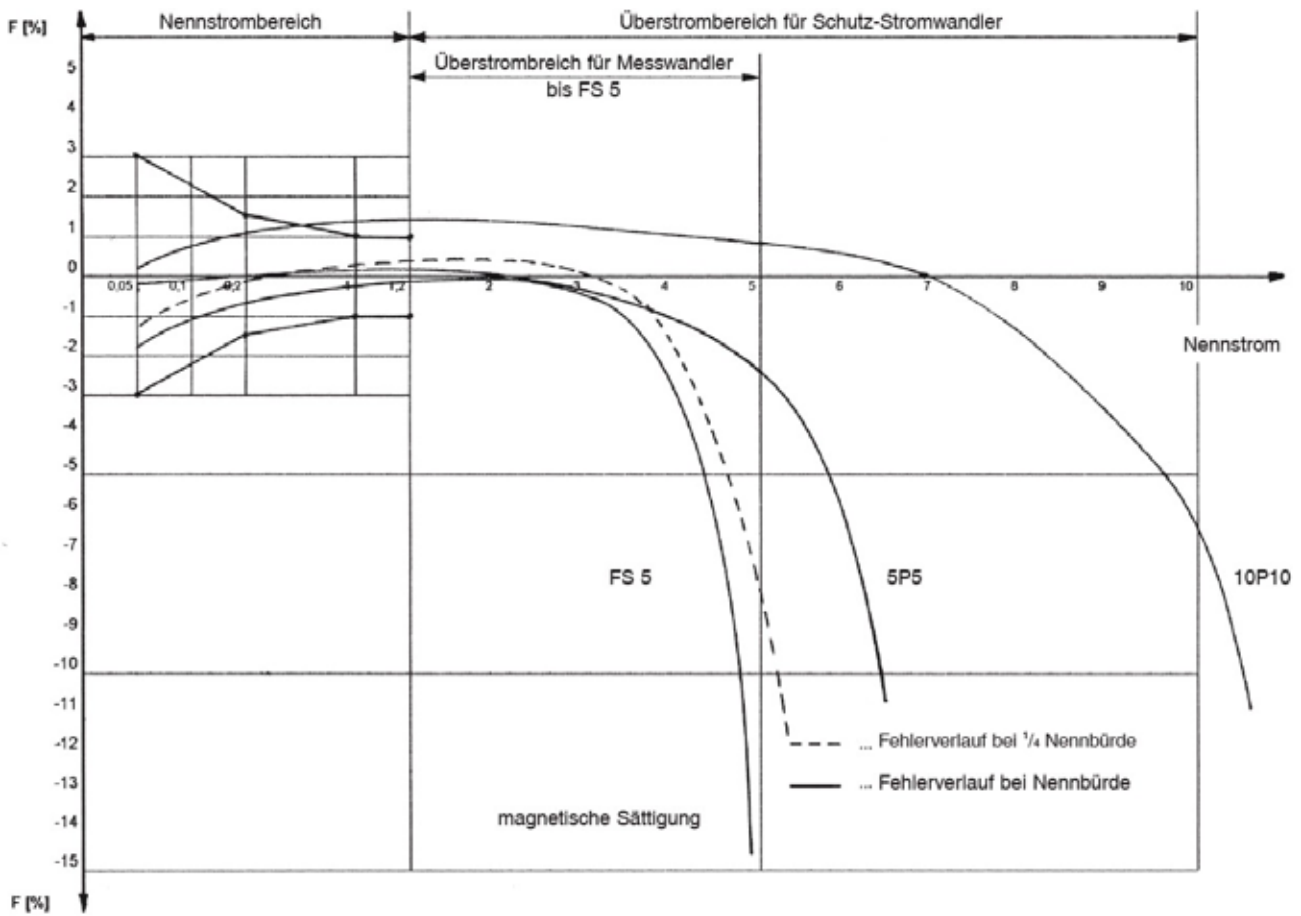
## Fehlergrenzwerte für Messwandler

in den Klassen 0,2 bis 3, gemäß IEC 61869/2, Ausgabe 09/2012

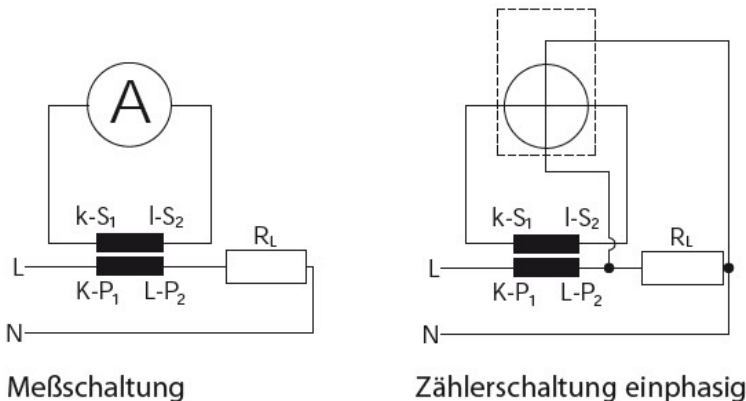
Klassengenauigkeit	Stromfehler $\pm \Delta_i$ bei					Fehlwinkel $\pm \Delta_\alpha$ bei				
	$1,2 I_n$ $1,0 I_n$	$0,2 I_n$	$0,1 I_n$	$0,05 I_n$	$0,01 I_n$	$1,2 I_n$ $1,0 I_n$	$0,2 I_n$	$0,1 I_n$	$0,05 I_n$	$0,01 I_n$
	%	%	%	%	%	min	min	min	min	min
0,2	0,2	0,35		0,75		10	15		30	
0,2s	0,2	0,2		0,35	0,75	10	10		15	30
0,5	0,5	0,75		1,5		30	45		90	
0,5s	0,5	0,5		0,75	1,5	30	30		45	90
1	1	1,5		3		60	90		180	
3	3*									

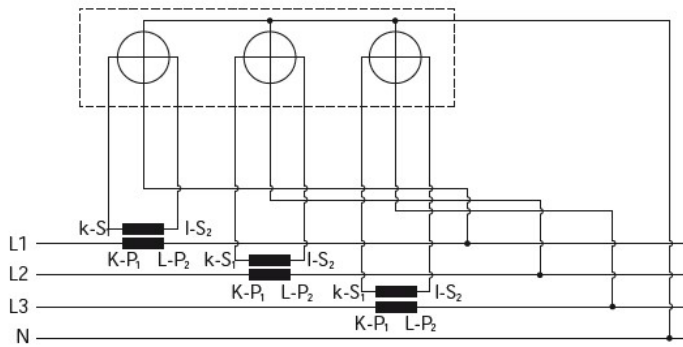
\* bei  $0,5 I_n$  und thermischem Nenn-Dauerstrom

## Fehlerkurve von Niederspannungs-Stromwandlern

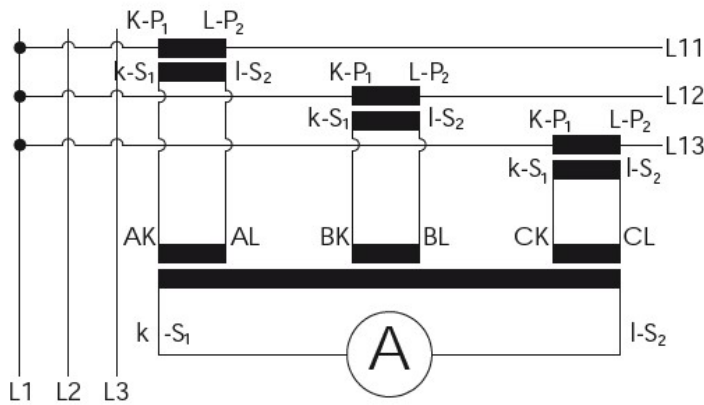


## Anschluss





Zählerschaltung mehrphasig



Summenwandler-Schaltung

## Leistungsbedarf von Messgeräten und Relais

Beim Einsatz von Stromwandlern werden durch den Anwender folgende zwei Hauptforderungen erhoben:

- hohe Messgenauigkeit im Nennstrombereich
- Schutzfunktion im Überstrombereich

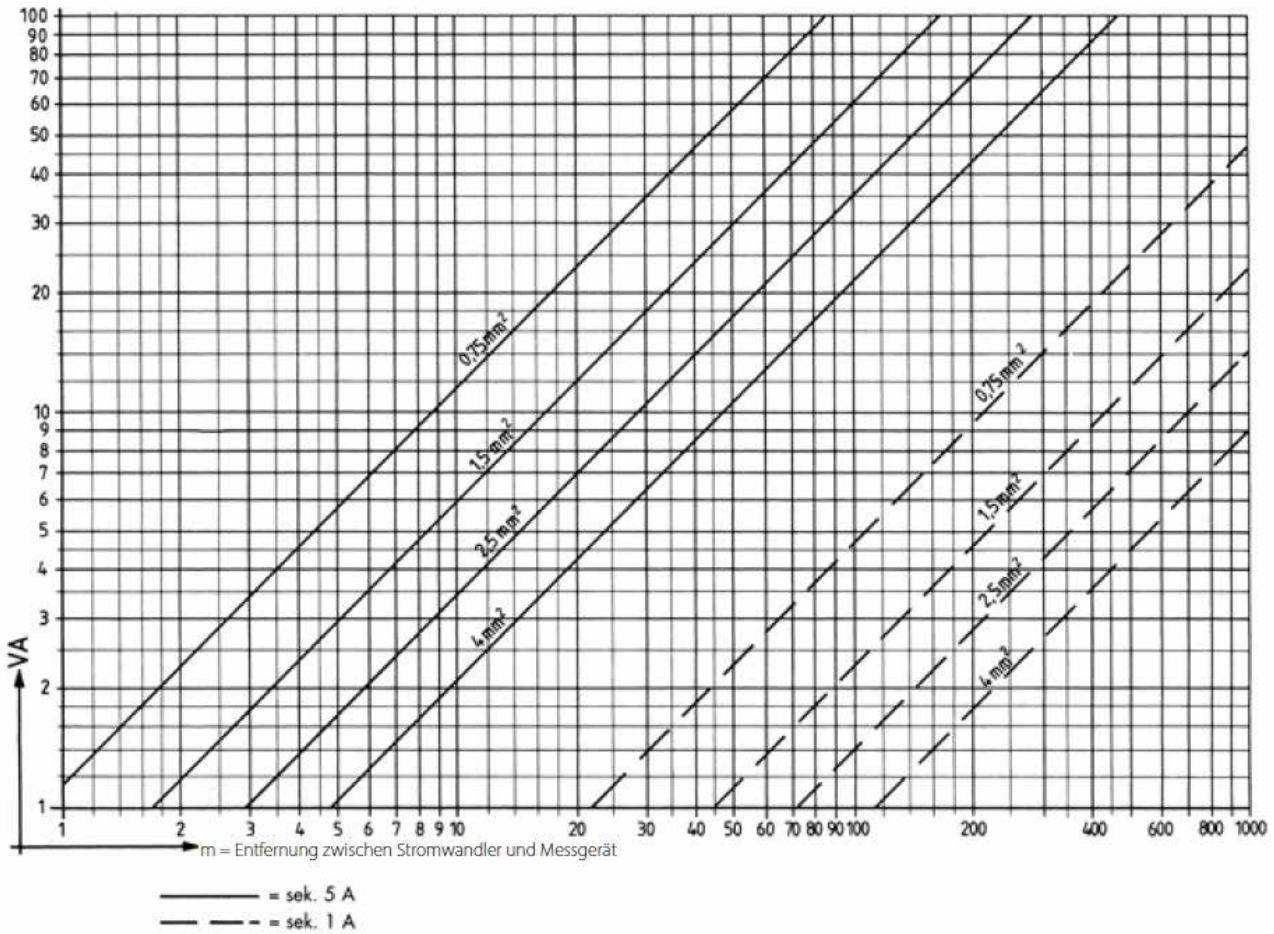
Zur Realisierung dieser Anforderungen ist es notwendig, dass das Leistungsangebot (die Nennscheinleistung) des Stromwandlers weitestgehend an den tatsächlichen Leistungsbedarf der Messanordnung angepasst wird. Zur Ermittlung des tatsächlichen Leistungsbedarfs müssen, neben dem Eigenleistungsbedarf der angeschlossenen Messgeräte, auch die Leitungsverluste der an den Sekundärkreis des Wandlers angeschlossenen Messleitungen berücksichtigt werden.

### Eigenleistungsbedarf typischer Messgeräte

Strommesser Weicheisen bis 100 mm	0,700	-	1,50 VA
Gleichrichter-Strommesser	0,001	-	0,25 VA
Vielfach-Strommesser	0,005	-	5,00 VA
Stromschreiber	0,300	-	9,00 VA
Bimetall-Strommesser	2,500	-	3,00 VA
Leistungsmesser	0,200	-	5,00 VA
Leistungsschreiber	3,000	-	12,00 VA
Leistungsfaktormesser	2,000	-	6,00 VA
Leistungsfaktorschreiber	9,000	-	16,00 VA
Zähler	0,400	-	1,00 VA
N-Relais			14,00 VA
Überstrom-Relais	0,200	-	6,00 VA
Überstrom-Zeitrelais	3,000	-	6,00 VA
Richtungsrelais			10,00 VA
Bimetall-Relais	7,000	-	11,00 VA
Distanzrelais	1,000	-	30,00 VA
Differentialrelais	0,200	-	2,00 VA
Wandlerstrom-Auslöser	5,000	-	150,00 VA
Regler	5,000	-	180,00 VA



## Hilfsdiagramm zur Bestimmung der Verlustleistung (Sekundärzuleitung)



## Außendurchmesser von Kabel und Leitungen

Die Durchmesser können, je nach Hersteller, von den Angaben abweichen!

Querschnitt	Typ NYM..	Typ NYJ..	Typ H07V-K
1 x 1,5 mm <sup>2</sup>	5,2 mm	-	3,4 mm
1 x 2,5 mm <sup>2</sup>	6,0 mm	-	4,1 mm
1 x 4 mm <sup>2</sup>	6,7 mm	-	4,8 mm
1 x 6 mm <sup>2</sup>	7,2 mm	-	5,3 mm
1 x 10 mm <sup>2</sup>	8,6 mm	-	6,8 mm
1 x 16 mm <sup>2</sup>	9,6 mm	-	8,1 mm
1 x 25 mm <sup>2</sup>	12,5 mm	13,0 mm	10,2 mm
1 x 35 mm <sup>2</sup>	-	14,0 mm	11,7 mm
1 x 50 mm <sup>2</sup>	-	15,0 mm	13,9 mm
1 x 70 mm <sup>2</sup>	-	17,0 mm	16,0 mm
1 x 95 mm <sup>2</sup>	-	-	18,2 mm
1 x 120 mm <sup>2</sup>	-	21,0 mm	20,2 mm
1 x 150 mm <sup>2</sup>	-	-	22,5 mm
1 x 185 mm <sup>2</sup>	-	25,0 mm	24,9 mm
1 x 240 mm <sup>2</sup>	-	-	28,4 mm

1 Messumformer

2 Netz- und Grenzwertüberwachung

3 Energiezähler

4 Einbaumessgeräte digital

5 Einbaumessgeräte analog

6 Messgeräte f. Hut-schiennenmontage

7 Universal-messgeräte

8 Stromwandler Baureihe SW"R"

9 Nebenwiderstände

10 Prüfgeräte





# Rohrstab-Stromwandler

für Rundleiter bis 21 / 28 mm

## RSWR 21 / RSWR 28

Primärnennstrom 40 - 600 A



Maßzeichnungen  
Seite 38



### Preis

Primär Nennstrom in A	VA	Klasse 1		Klasse 0,5		Klasse 1		Klasse 0,5	
		netto € sek. 5 A	netto € sek. 1 A	netto € sek. 5 A	netto € sek. 1 A	netto € sek. 5 A	netto € sek. 1 A	netto € sek. 5 A	netto € sek. 1 A
40	1	17,80 *	19,80*	-	-	-	-	-	-
50	1	17,80	19,80	-	-	-	-	-	-
60	1,25	17,80	19,80	-	-	18,20	20,30	-	-
75	1,25	17,80	-	-	-	18,20	20,30	-	-
80	2,5	17,80	19,80	-	-	-	-	-	-
	1,25	-	-	-	-	18,20	20,30	-	-
100	2,5	17,80	19,80	-	-	-	-	-	-
	1	-	-	25,00	26,90	-	-	-	-
	1,25	-	-	-	-	18,20	20,30	23,50	26,70
	1,5	-	-	25,00	-	-	-	-	-
125	2,5	17,80	19,80	-	-	18,20	20,30	-	-
	1	-	-	25,00	26,90	-	-	-	-
	1,25	-	-	-	-	-	-	23,50	26,70
	2,5	17,80	19,80	-	26,90	18,20	20,30	-	-
150	3,75	17,80	19,80	-	-	18,20	20,30	-	-
	2,5	17,80	19,80	25,00	26,90	18,20	20,30	23,50	26,70
	5	17,80	19,80	-	-	18,20	20,30	-	-
	2,5	17,80	19,80	25,00	26,90	18,20	20,30	23,50	26,70
200	5	17,80	-	-	-	18,20	20,30	-	-
	2,5	17,80	19,80	25,00	26,90	18,20	20,30	23,50	26,70
	5	17,80	19,80	25,00	26,90	18,20	20,30	23,50	26,70
	7,5	17,80	-	-	-	18,20	20,30	-	-
250	2,5	17,80	19,80	25,00	26,90	18,20	20,30	23,50	26,70
	5	17,80	19,80	25,00	26,90	18,20	20,30	23,50	26,70
	7,5	17,80	19,80	25,00	26,90	-	-	23,50	26,70
	10	-	-	-	-	18,20	20,30	-	-
300	2,5	17,80	19,80	25,00	26,90	18,20	20,30	23,50	26,70
	5	17,80	19,80	25,00	26,90	18,20	20,30	23,50	26,70
	10	17,80	-	-	-	18,20	20,30	23,50	26,70
	2,5	17,80	19,80	25,00	26,90	18,20	20,30	23,50	26,70
400	5	17,80	19,80	25,00	26,90	18,20	20,30	23,50	26,70
	7,5	17,80	19,80	25,00	26,90	-	-	-	-
	10	-	-	-	-	18,20	20,30	23,50	26,70
	2,5	17,80	-	25,00	-	-	-	-	-
500	5	17,80	-	25,00	-	18,20	20,30	23,50	26,70
	10	17,80	-	25,00	-	18,20	20,30	23,50	26,70
	15	-	-	-	-	18,20	20,30	23,50	26,70
	5	-	-	-	-	18,20	20,30	23,50	26,70
600	10	-	-	-	-	18,20	20,30	23,50	26,70
	15	-	-	-	-	18,20	20,30	23,50	26,70
	15	-	-	-	-	18,20	20,30	23,50	26,70

\* nur in Klasse 3!!!

Zubehör: siehe Seite 36

### Type RSWR 21

Wandlerbreite	44 mm
Wandlertiefe	30 mm
Primärleiter	--
Rundleiter	Ø 21 mm
Zubehör inkl.	Fußbefestigungswinkel Sekundärklemmen- abdeckung (Schieber)

**Gewicht** ca. 200 g  
auch in Klasse 0,2; 0,25 und 0,55 möglich.  
Geeichte Wandler auf Anfrage.

### Type RSWR 28

Wandlerbreite	60 mm
Wandlertiefe	35 mm
Primärleiter	30 x 10 mm
Rundleiter	Ø 28 mm
Zubehör inkl.	Fußbefestigungswinkel Primärleiterbefestigung Sekundärklemmen- abdeckung transparent

**Gewicht** ca. 300 g

- 1 Messumformer
- 2 Netz- und Grenz-  
wertüberwachung
- 3 Energiezähler
- 4 Einbaumessgeräte  
digital
- 5 Einbaumessgeräte  
analog
- 6 Messgeräte f. Hut-  
schienenmontage
- 7 Universal-  
messgeräte
- 8 Stromwandler  
Baureihe SW"R"
- 9 Nebenwider-  
stände
- 10 Prüfgeräte



# Aufsteck-Stromwandler

für PL 30 x 10 (15) mm

## SWR 3010 / SWR-L 3010

Primärnennstrom 50 - 250 A

### Type SWR 3010

<b>Wandlerbreite</b>	60 mm
<b>Wandlertiefe</b>	30 mm
<b>Primärleiter</b>	30 x 10 (15) mm
<b>Rundleiter</b>	Ø 28 mm

<b>Zubehör inkl.</b>	Fußbefestigungswinkel Primärleiterbefestigung Sekundärklemmen- abdeckung (Schieber)
----------------------	--

<b>Gewicht</b>	ca. 300 g
----------------	-----------

auch in Klasse 0,2; 0,2S und 0,5S möglich.  
Geeichte Wandler auf Anfrage.

### Type SWR-L 3010

<b>Wandlerbreite</b>	70 mm
<b>Wandlertiefe</b>	35 mm
<b>Primärleiter</b>	30 x 10 mm
<b>Rundleiter</b>	Ø 23 mm

<b>Zubehör inkl.</b>	Fußbefestigungswinkel Primärleiterbefestigung Sekundärklemmen- abdeckung (schwarz)
----------------------	---

<b>Gewicht</b>	ca. 400 g
----------------	-----------

auch in Klasse 0,2; 0,2S und 0,5S möglich.  
Geeichte Wandler auf Anfrage.

Maßzeichnungen  
Seite 38

### Preis

Primär Nennstrom in A	VA	Klasse 1		Klasse 0,5		Klasse 1		Klasse 0,5	
		netto € sek. 5 A	netto € sek. 1 A	netto € sek. 5 A	netto € sek. 1 A	netto € sek. 5 A	netto € sek. 1 A	netto € sek. 5 A	netto € sek. 1 A
50	1	13,50*	15,90*	-	-	-	-	-	-
60	1	13,50*	15,90*	-	-	-	-	-	-
	1,25	-	-	-	-	17,90	21,90	-	-
75	1	13,50	-	-	-	-	-	-	-
	1,25	-	15,90	-	-	-	-	-	-
	2,5	-	-	-	-	17,90	21,90	-	-
80	1,25	13,50	-	-	-	-	-	-	-
	1,5	-	15,90	-	-	-	-	-	-
	2,5	-	-	-	-	17,90	21,90	-	-
100	1,25	-	-	-	28,50	-	-	25,60	-
	2,5	13,50	15,90	-	-	-	-	-	-
	3,75	-	-	-	-	17,90	21,90	-	-
125	1,25	-	-	-	28,50	-	-	-	-
	2,5	13,50	15,90	-	-	-	-	25,60	28,90
	3,75	13,50	15,90	-	-	-	-	-	-
	5	-	-	-	-	17,90	21,90	-	-
150	2,5	13,50	15,90	25,00	28,50	-	-	25,60	28,90
	3,75	13,50	15,90	-	-	-	-	25,60	28,90
	5	13,50	-	-	-	17,90	21,90	-	-
	10	-	-	-	-	17,90	21,90	-	-
200	2,5	13,50	15,90	25,00	28,50	-	-	-	-
	3,75	-	-	-	28,50	-	-	-	-
	5	13,50	15,90	-	-	-	-	25,60	28,90
	7,5	-	-	-	-	-	-	25,60	28,90
	10	-	-	-	-	17,90	21,90	-	-
	15	-	-	-	-	17,90	21,90	-	-
250	2,5	13,50	15,90	25,00	28,50	-	-	-	-
	5	13,50	15,90	25,00	28,50	-	-	25,60	28,90
	7,5	13,50	15,90	25,00	-	-	-	-	-
	10	-	-	-	-	17,90	21,90	25,60	28,90
	15	-	-	-	-	17,90	21,90	-	-

\* nur in Klasse 3!!!

**Zubehör:** siehe Seite 36

1 Messumformer

2 Netz- und Grenz-  
wertüberwachung

3 Energiezähler

4 Einbaumessgeräte  
digital

5 Einbaumessgeräte  
analog

6 Messgeräte f. Hut-  
schienenmontage

7 Universal-  
messgeräte

8 Stromwandler  
Baureihe SW<sup>TR</sup>

9 Nebenwider-  
stände

10 Prüfgeräte



## Aufsteck-Stromwandler

für PL 30 x 10 (15) mm

### SWR 3010 / SWR-L 3010 Primärnennstrom 300 - 750 A



Maßzeichnungen  
Seite 38

#### Type SWR 3010

<b>Wandlerbreite</b>	60 mm
<b>Wandlertiefe</b>	30 mm
<b>Primärleiter</b>	30 x 10 (15) mm
<b>Rundleiter</b>	Ø 28 mm

**Zubehör inkl.** Fußbefestigungswinkel  
Primärleiterbefestigung  
Sekundärklemmen-  
abdeckung (Schieber)

**Gewicht** ca. 300 g  
auch in Klasse 0,2; 0,2S und 0,5S möglich.  
Geeichte Wandler auf Anfrage.

#### Type SWR-L 3010

<b>Wandlerbreite</b>	70 mm
<b>Wandlertiefe</b>	35 mm
<b>Primärleiter</b>	30 x 10 mm
<b>Rundleiter</b>	Ø 23 mm

**Zubehör inkl.** Fußbefestigungswinkel  
Primärleiterbefestigung  
Sekundärklemmen-  
abdeckung (schwarz)

**Gewicht** ca. 400 g  
auch in Klasse 0,2; 0,2S und 0,5S möglich.  
Geeichte Wandler auf Anfrage.



#### Preis

Primär Nennstrom in A	VA	Klasse 1		Klasse 0,5		Klasse 1		Klasse 0,5	
		netto € sek. 5 A	netto € sek. 1 A	netto € sek. 5 A	netto € sek. 1 A	netto € sek. 5 A	netto € sek. 1 A	netto € sek. 5 A	netto € sek. 1 A
300	2,5	13,50	15,90	25,00	28,50	-	-	-	-
	5	13,50	15,90	25,00	28,50	-	-	-	-
	7,5	13,50	15,90	25,00	28,50	-	-	-	-
	10	13,50	-	-	-	17,90	21,90	25,60	28,90
	15	-	-	-	-	17,90	21,90	25,60	28,90
400	5	13,50	15,90	25,00	28,50	-	-	-	-
	10	13,50	15,90	25,00	28,50	-	-	-	-
	15	13,50	-	-	-	17,90	21,90	25,60	28,90
500	5	13,50	15,90	25,00	28,50	-	-	-	-
	10	13,50	15,90	25,00	28,50	-	-	-	-
	15	-	-	-	-	17,90	21,90	25,60	28,90
	20	-	-	-	-	17,90	21,90	25,60	28,90
600	5	13,50	15,90	25,00	28,50	-	-	-	-
	10	13,50	15,90	25,00	28,50	-	-	-	-
	15	-	-	-	-	17,90	21,90	25,60	28,90
	20	-	-	-	-	17,90	21,90	25,60	28,90
	25	-	-	-	-	17,90	21,90	25,60	28,90
750	5	13,50	15,90	25,00	28,50	-	-	-	-
	10	13,50	15,90	25,00	28,50	-	-	-	-
	15	13,50	-	25,00	-	-	-	-	-

**Zubehör:** siehe Seite 36

1 Messumformer

2 Netz- und Grenz-  
wertüberwachung

3 Energiezähler

4 Einbaumessgeräte  
digital

5 Einbaumessgeräte  
analog

6 Messgeräte f. Hut-  
schienenmontage

7 Universal-  
messgeräte

8 Stromwandler  
Baureihe SW"R"

9 Nebenwider-  
stände

10 Prüfgeräte





# Aufsteck-Stromwandler

für PL 30 x 10 mm

## SWR-S 3010

Primärnennstrom 40 - 300 A

### Type SWR-S 3010

<b>Wandlerbreite</b>	70 mm
<b>Wandlertiefe</b>	49 mm
<b>Primärleiter</b>	30 x 10 mm
<b>Rundleiter</b>	Ø 23 mm

<b>Zubehör inkl.</b>	Fußbefestigungswinkel Primärleiterbefestigung Sekundärklemmen- abdeckung (schwarz)
----------------------	---

**Gewicht** ca. 650 g  
auch in Klasse 0,2; 0,2S und 0,5S möglich.  
Geeichte Wandler auf Anfrage.

Maßzeichnungen  
Seite 38

### Preis

Primär Nennstrom in A	VA	Klasse 1		Klasse 0,5	
		netto € sek. 5 A	netto € sek. 1 A	netto € sek. 5 A	netto € sek. 1 A
40	1,25	107,10	111,20	-	-
	2,5	-	-	-	-
50	1	-	-	110,00	114,10
	1,25	107,10	111,20	-	-
	2,5	156,40	160,40	-	163,30
60	1	-	-	110,00	114,10
	1,25	107,10	-	-	-
	2,5	156,40	160,40	159,20	163,30
	3,75	156,40	160,40	-	-
75	1	-	-	110,00	114,10
	2,5	41,60	45,10	110,00	114,10
	5	156,40	160,40	-	-
80	1	-	-	46,20	49,70
	2,5	41,60	45,10	110,00	163,30
	5	156,40	160,40	-	-
100	2,5	41,60	45,10	110,00	114,10
	5	41,60	45,10	159,20	163,30
	7,5	156,40	160,40	-	-
	10	41,60	45,10	-	-
125	2,5	-	45,10	110,00	-
	5	41,60	45,10	159,20	163,30
	7,5	-	-	159,20	163,30
	10	41,60	45,10	-	-
	15	-	-	46,20	-
150	2,5	-	-	46,20	-
	5	41,60	45,10	46,20	49,70
	10	41,60	45,10	159,20	163,30
	15	41,60	45,10	-	-
	20	41,60	45,10	-	-
200	5	-	45,10	46,20	49,70
	10	41,60	45,10	46,20	49,70
	15	41,60	-	159,20	163,10
	20	41,60	42,20	-	-
	30	-	-	-	-
250	5	-	45,10	-	49,70
	10	41,60	45,10	46,00	-
	15	41,60	-	46,00	49,70
	20	41,60	45,10	46,00	49,70
	30	41,60	-	46,00	-
300	10	41,60	-	46,00	-
	15	-	-	46,00	-
	20	41,60	-	-	-
	30	41,60	-	-	-

**Zubehör:** siehe Seite 36

1 Messumformer

2 Netz- und Grenz-  
wertüberwachung

3 Energiezähler

4 Einbaumessgeräte  
digital

5 Einbaumessgeräte  
analog

6 Messgeräte f. Hut-  
schienenmontage

7 Universal-  
messgeräte

8 Stromwandler  
Baureihe SW/R<sup>n</sup>

9 Nebenwider-  
stände

10 Prüfgeräte





# Aufsteck-Stromwandler

für PL 40 x 10 (12) mm

## SWR 4010 / SWR-L 4010

Primärnennstrom 60 - 500 A

### Type SWR 4010

<b>Wandlerbreite</b>	60 mm
<b>Wandlertiefe</b>	30 mm
<b>Primärleiter</b>	40 x 12 / 30 x 30 mm
<b>Rundleiter</b>	Ø 33 mm
<b>Zubehör inkl.</b>	Fußbefestigungswinkel Primärleiterbefestigung Sekundärklemmen- abdeckung (Schieber)
<b>Gewicht</b>	ca. 200 g

### Type SWR-L 4010

<b>Wandlerbreite</b>	70 mm
<b>Wandlertiefe</b>	30 mm
<b>Primärleiter</b>	40 x 12 / 30 x 30 mm
<b>Rundleiter</b>	Ø 33 mm
<b>Zubehör inkl.</b>	Fußbefestigungswinkel Primärleiterbefestigung Sekundärklemmen- abdeckung (Schieber)
<b>Gewicht</b>	ca. 300 g

auch in Klasse 0,2; 0,25 und 0,55 möglich.  
Geeichte Wandler auf Anfrage.

**Maßzeichnungen**  
Seite 39

### Preis

Primär Nennstrom in A	VA	Klasse 1		Klasse 0,5		Klasse 1		Klasse 0,5	
		netto € sek. 5 A	netto € sek. 1 A	netto € sek. 5 A	netto € sek. 1 A	netto € sek. 5 A	netto € sek. 1 A	netto € sek. 5 A	netto € sek. 1 A
60	1,25	-	-	-	-	17,00*	20,60*	-	-
75	1,25	-	-	-	-	17,00*	20,60*	-	-
80	1,25	-	-	-	-	17,00	20,60	-	-
100	2,5	-	-	-	-	17,00	20,60	-	-
125	1,25	-	-	-	-	-	-	22,80	26,40
	2,5	-	-	-	-	17,00	20,60	-	-
150	3,75	-	-	-	-	17,00	20,60	-	-
	1	-	-	-	-	-	-	-	26,40
	2,5	-	22,40	-	-	17,00	20,60	22,80	26,40
200	5	-	-	-	-	17,00	20,60	-	-
	1,25	17,10	-	-	29,80	-	-	-	-
	2,5	-	22,40	-	-	17,00	20,60	22,80	26,40
250	3,75	-	-	-	-	-	-	-	26,40
	5	-	-	-	-	17,00	20,60	-	-
	1,25	-	-	-	29,80	-	-	-	-
	2	17,10	22,40	26,90	-	-	-	-	-
300	2,5	-	-	-	-	17,00	20,60	22,80	26,40
	5	-	-	-	-	17,00	20,60	22,80	26,40
	7,5	-	-	-	-	17,00	20,60	-	-
	2,5	17,10	22,40	26,90	29,80	17,00	20,60	22,80	26,40
400	5	-	-	-	-	17,00	20,60	22,80	26,40
	7,5	-	-	-	-	17,00	20,60	-	26,40
	2,5	17,10	22,40	26,90	29,80	17,00	20,60	22,80	24,70
	3,75	17,10	22,40	26,90	29,80	-	-	-	-
	5	-	-	-	-	17,00	20,60	22,80	26,40
500	7,5	-	-	-	-	-	20,60	-	26,40
	10	-	-	-	-	17,00	-	22,80	-
	2,5	17,10	22,40	26,90	29,80	17,00	20,60	22,80	26,40
	5	17,10	22,40	26,90	29,80	17,00	20,60	22,80	26,40
	10	-	-	-	-	17,00	20,60	22,80	26,40

\* nur in Klasse 3!!!

**Zubehör:** siehe Seite 36

1 Messumformer

2 Netz- und Grenz-  
wertüberwachung

3 Energiezähler

4 Einbaumessgeräte  
digital

5 Einbaumessgeräte  
analog

6 Messgeräte f. Hut-  
schienenmontage

7 Universal-  
messgeräte

8 Stromwandler  
Baureihe SW<sup>TM</sup>R

9 Nebenwider-  
stände

10 Prüfgeräte



## Aufsteck-Stromwandler

für PL 40 x 10 (12) mm

### SWR 4010 / SWR-L 4010 Primärnennstrom 600 - 1000 A



Maßzeichnungen  
Seite 39

#### Type SWR 4010

<b>Wandlerbreite</b>	60 mm
<b>Wandlertiefe</b>	30 mm
<b>Primärleiter</b>	40 x 12 / 30 x 30 mm
<b>Rundleiter</b>	Ø 33 mm
<b>Zubehör inkl.</b>	Fußbefestigungswinkel Primärleiterbefestigung Sekundärklemmen- abdeckung (Schieber)
<b>Gewicht</b>	ca. 200 g

#### Type SWR-L 4010

<b>Wandlerbreite</b>	70 mm
<b>Wandlertiefe</b>	30 mm
<b>Primärleiter</b>	40 x 12 / 30 x 30 mm
<b>Rundleiter</b>	Ø 33 mm
<b>Zubehör inkl.</b>	Fußbefestigungswinkel Primärleiterbefestigung Sekundärklemmen- abdeckung (Schieber)
<b>Gewicht</b>	ca. 300 g

auch in Klasse 0,2; 0,2S und 0,5S möglich.  
Geeichte Wandler auf Anfrage.



#### Preis

Primär Nennstrom in A	VA	Klasse 1		Klasse 0,5		Klasse 1		Klasse 0,5	
		netto € sek. 5 A	netto € sek. 1 A	netto € sek. 5 A	netto € sek. 1 A	netto € sek. 5 A	netto € sek. 1 A	netto € sek. 5 A	netto € sek. 1 A
600	1,25	17,10	-	26,90	-	-	-	-	-
	2,5	-	22,40	-	29,80	17,00	20,60	22,80	26,40
	5	-	-	-	-	17,00	20,60	22,80	26,40
	10	-	-	-	-	17,00	20,60	22,80	26,40
750	2,5	17,10	22,40	26,90	29,80	17,00	20,60	22,80	26,40
	5	-	-	-	-	17,00	20,60	22,80	26,40
	10	-	-	-	-	17,00	20,60	22,80	26,40
	15	-	-	-	-	17,00	20,60	-	-
800	2,5	17,10	-	26,90	-	17,00	20,60	22,80	26,40
	5	-	-	-	-	17,00	20,60	22,80	26,40
	10	-	-	-	-	17,00	20,60	22,80	26,40
	15	-	-	-	-	17,00	20,60	22,80	26,40
1000	5	-	-	-	-	17,00	20,60	22,80	26,40
	10	-	-	-	-	17,00	20,60	22,80	26,40
	15	-	-	-	-	-	20,60	-	26,40
	20	-	-	-	-	17,00	-	22,80	-

**Zubehör:** siehe Seite 36

1 Messumformer

2 Netz- und Grenz-  
wertüberwachung

3 Energiezähler

4 Einbaumessgeräte  
digital

5 Einbaumessgeräte  
analog

6 Messgeräte f. Hut-  
schienenmontage

7 Universal-  
messgeräte

8 Stromwandler  
Baureihe SW"R"

9 Nebenwider-  
stände

10 Prüfgeräte



# Aufsteck-Stromwandler

für PL 40 x 10 (12) mm

## SWR-K 4010 / SWR-S 4010

Primärnennstrom 60 - 400 A

### Type SWR-K 4010

<b>Wandlerbreite</b>	70 mm
<b>Wandlertiefe</b>	35 mm
<b>Primärleiter</b>	40 x 10 / 30 x 15 mm
<b>Rundleiter</b>	Ø 30 mm

<b>Zubehör inkl.</b>	Fußbefestigungswinkel Primärleiterbefestigung Sekundärklemmen- abdeckung (schwarz)
----------------------	---

<b>Gewicht</b>	ca. 350 g
----------------	-----------

auch in Klasse 0,2; 0,2S und 0,5S möglich.  
Geeichte Wandler auf Anfrage.

### Type SWR-S 4010

<b>Wandlerbreite</b>	70 mm
<b>Wandlertiefe</b>	49 mm
<b>Primärleiter</b>	40 x 10 / 30 x 15 mm
<b>Rundleiter</b>	Ø 30 mm

<b>Zubehör inkl.</b>	Fußbefestigungswinkel Primärleiterbefestigung Sekundärklemmen- abdeckung (schwarz)
----------------------	---

<b>Gewicht</b>	ca. 550 g
----------------	-----------

auch in Klasse 0,2; 0,2S und 0,5S möglich.  
Geeichte Wandler auf Anfrage.

**Maßzeichnungen**  
Seite 39

### Preis

Primär Nennstrom in A	VA	Klasse 1		Klasse 0,5		Klasse 1		Klasse 0,5	
		netto € sek. 5 A	netto € sek. 1 A	netto € sek. 5 A	netto € sek. 1 A	netto € sek. 5 A	netto € sek. 1 A	netto € sek. 5 A	netto € sek. 1 A
60	1,25	-	-	-	-	35,50	38,10	-	-
75	1,25	19,50	25,00	-	-	35,50	38,10	-	-
80	1,25	19,50	25,00	-	-	-	-	-	-
	2	-	-	-	-	35,50	38,10	-	-
100	1,25	19,50	25,00	-	-	-	-	-	-
	2,5	19,50	25,00	-	-	35,50	38,10	-	-
	3,75	-	-	-	-	35,50	38,10	-	-
125	1,25	-	-	27,20	32,50	-	-	-	-
	2,5	19,50	25,00	-	-	35,50	38,10	44,60	52,30
	3,75	19,50	25,00	-	-	-	-	44,60	52,30
150	5	-	-	-	-	35,50	38,10	-	-
	1,25	-	-	27,20	32,50	-	-	-	-
	2,5	19,50	25,00	27,20	32,50	35,50	38,10	44,60	52,30
200	3,75	-	-	-	-	-	-	44,60	52,30
	5	19,50	25,00	-	-	35,50	38,10	-	-
	2,5	19,50	25,00	27,20	32,50	-	-	44,60	52,30
250	5	19,50	25,00	27,20	32,50	35,50	38,10	44,60	52,30
	7,5	19,50	25,00	-	-	-	-	44,60	52,30
	10	-	-	-	-	35,50	38,10	-	-
300	2,5	19,50	25,00	27,20	32,50	-	-	-	-
	5	19,50	25,00	27,20	32,50	35,50	38,10	44,60	52,30
	7,5	-	25,00	-	-	-	-	-	-
	10	19,50	-	-	-	35,50	38,10	44,60	52,30
400	15	-	-	-	-	35,50	38,10	44,60	52,30
	2,5	19,50	25,00	27,20	32,50	-	-	-	-
	5	19,50	25,00	27,20	32,50	35,50	38,10	44,60	52,30
	7,5	-	25,00	-	32,50	-	-	-	-
	10	19,50	-	27,20	-	35,50	38,10	44,60	52,30
	15	-	-	-	-	35,50	38,10	44,60	52,30

**Zubehör:** siehe Seite 36

1 Messumformer

2 Netz- und Grenz-  
wertüberwachung

3 Energiezähler

4 Einbaumessgeräte  
digital

5 Einbaumessgeräte  
analog

6 Messgeräte f. Hut-  
schienenmontage

7 Universal-  
messgeräte

8 Stromwandler  
Baureihe SW<sup>TR</sup>

9 Nebenwider-  
stände

10 Prüfgeräte





# Aufsteck-Stromwandler

für PL 40 x 10 (12) mm

## SWR-K 4010 / SWR-S 4010

Primärnennstrom 500 - 1000 A



Maßzeichnungen  
Seite 39

### Type SWR-K 4010

<b>Wandlerbreite</b>	70 mm
<b>Wandlertiefe</b>	35 mm
<b>Primärleiter</b>	40 x 10 / 30 x 15 mm
<b>Rundleiter</b>	Ø 30 mm

<b>Zubehör inkl.</b>	Fußbefestigungswinkel Primärleiterbefestigung Sekundärklemmen- abdeckung (schwarz)
----------------------	---

<b>Gewicht</b>	ca. 350 g
----------------	-----------

auch in Klasse 0,2; 0,2S und 0,5S möglich.  
Geeichte Wandler auf Anfrage.

### Type SWR-S 4010

<b>Wandlerbreite</b>	70 mm
<b>Wandlertiefe</b>	49 mm
<b>Primärleiter</b>	40 x 10 / 30 x 15 mm
<b>Rundleiter</b>	Ø 30 mm

<b>Zubehör inkl.</b>	Fußbefestigungswinkel Primärleiterbefestigung Sekundärklemmen- abdeckung (schwarz)
----------------------	---

<b>Gewicht</b>	ca. 550 g
----------------	-----------

auch in Klasse 0,2; 0,2S und 0,5S möglich.  
Geeichte Wandler auf Anfrage.



### Preis

Primär Nennstrom in A	VA	Klasse 1		Klasse 0,5		Klasse 1		Klasse 0,5	
		netto € sek. 5 A	netto € sek. 1 A	netto € sek. 5 A	netto € sek. 1 A	netto € sek. 5 A	netto € sek. 1 A	netto € sek. 5 A	netto € sek. 1 A
500	2,5	19,50	25,00	27,20	32,50	-	-	-	-
	5	19,50	25,00	27,20	32,50	35,50	38,10	44,60	52,30
	10	19,50	25,00	27,20	32,50	35,50	38,10	44,60	52,30
	15	-	-	-	-	35,50	38,10	44,60	52,30
	20	-	-	-	-	-	-	44,60	52,30
	30	-	-	-	-	35,50	38,10	-	-
600	2,5	19,50	25,00	27,20	32,50	35,50	38,10	44,60	52,30
	5	19,50	25,00	27,20	32,50	35,50	38,10	44,60	52,30
	10	19,50	25,00	27,20	32,50	35,50	38,10	44,60	52,30
	20	-	-	-	-	-	-	44,60	52,30
	30	-	-	-	-	35,50	38,10	-	-
750	5	19,50	25,00	27,20	32,50	35,50	38,10	44,60	52,30
	10	19,50	25,00	27,20	32,50	35,50	38,10	44,60	52,30
	15	19,50	25,00	27,20	32,50	35,50	38,10	44,60	52,30
	30	-	-	-	-	35,50	38,10	44,60	52,30
800	5	19,50	25,00	27,20	32,50	35,50	38,10	44,60	52,30
	10	19,50	25,00	27,20	32,50	35,50	38,10	44,60	52,30
	15	19,50	25,00	27,20	32,50	35,50	38,10	44,60	52,30
	30	-	-	-	-	35,50	38,10	44,60	52,30
1000	5	19,50	25,00	27,20	32,50	35,50	38,10	44,60	52,30
	10	19,50	25,00	27,20	32,50	35,50	38,10	44,60	52,30
	15	19,50	25,00	27,20	32,50	35,50	38,10	44,60	52,30
	30	-	-	-	-	35,50	38,10	44,60	52,30

**Zubehör:** siehe Seite 36

1 Messumformer

2 Netz- und Grenz-  
wertüberwachung

3 Energiezähler

4 Einbaumessgeräte  
digital

5 Einbaumessgeräte  
analog

6 Messgeräte f. Hut-  
schienenmontage

7 Universal-  
messgeräte

8 Stromwandler  
Baureihe SW"R"

9 Nebenwider-  
stände

10 Prüfgeräte



# Aufsteck-Stromwandler

für PL 50 x 12 / 2 x 40 x 10 mm

## SWR-S 5010 / SWR 5010

Primärnennstrom 150 - 600 A

### Type SWR-S 5010

<b>Wandlerbreite</b>	70 mm
<b>Wandlertiefe</b>	30 mm
<b>Primärleiter</b>	50x12 / 2x40x10 mm
<b>Rundleiter</b>	Ø 42 mm
<b>Zubehör inkl.</b>	Fußbefestigungswinkel Primärleiterbefestigung Sekundärklemmen- abdeckung (Schieber)
<b>Gewicht</b>	ca. 200 g

### Type SWR 5010

<b>Wandlerbreite</b>	85 mm
<b>Wandlertiefe</b>	30 mm
<b>Primärleiter</b>	50x10 / 2x40x10 mm
<b>Rundleiter</b>	Ø 42 mm
<b>Zubehör inkl.</b>	Fußbefestigungswinkel Primärleiterbefestigung Sekundärklemmen- abdeckung (Schieber)
<b>Gewicht</b>	ca. 400 g

auch in Klasse 0,2; 0,2S und 0,5S möglich.  
Geeichte Wandler auf Anfrage.

Maßzeichnungen  
Seite 39

### Preis

Primär Nennstrom in A	VA	Klasse 1		Klasse 0,5		Klasse 1		Klasse 0,5	
		netto € sek. 5 A	netto € sek. 1 A	netto € sek. 5 A	netto € sek. 1 A	netto € sek. 5 A	netto € sek. 1 A	netto € sek. 5 A	netto € sek. 1 A
150	1	-	-	-	-	-	-	23,90	26,70
	1,25	21,00	25,90	-	-	-	-	-	-
	2,5	-	-	-	-	18,70	21,70	-	-
	3,75	-	-	-	-	18,70	-	-	-
200	1,25	21,00	25,90	-	30,90	-	-	-	-
	2,5	-	-	-	-	18,70	21,70	23,90	26,70
	5	-	-	-	-	18,70	21,70	-	-
	7,5	-	-	-	-	18,70	-	-	-
250	1,25	-	-	27,50	30,90	-	-	-	-
	2,5	21,00	25,90	-	-	18,70	21,70	23,90	26,70
	3,75	-	-	-	-	-	-	-	26,70
	5	-	-	-	-	18,70	21,70	23,90	-
	7,5	-	-	-	-	18,70	21,70	-	-
300	10	-	-	-	-	18,70	-	-	-
	1,25	-	-	27,50	-	-	-	-	-
	2,5	21,00	25,90	27,50	30,90	18,70	21,70	23,90	26,70
	5	-	-	-	-	18,70	21,70	23,90	26,70
400	7,5	-	-	-	-	-	-	23,90	26,70
	10	-	-	-	-	18,70	21,70	-	-
	1,25	21,00	25,90	27,50	30,90	-	-	-	-
	2,5	-	-	-	-	18,70	21,70	23,90	26,70
	5	-	-	-	-	18,70	21,70	23,90	26,70
500	10	-	-	-	-	18,70	21,70	23,90	26,70
	15	-	-	-	-	18,70	21,70	23,90	26,70
	1,25	-	-	27,50	-	-	-	-	-
	2,5	21,00	25,90	27,50	30,90	-	21,70	23,90	26,70
	5	-	-	-	-	18,70	21,70	23,90	26,70
600	10	-	-	-	-	18,70	21,70	23,90	26,70
	15	-	-	-	-	18,70	21,70	23,90	26,70
	20	-	-	-	-	18,70	21,70	23,90	26,70
	2,5	21,00	25,90	27,50	30,90	-	21,70	-	26,70
	5	-	-	-	-	18,70	21,70	23,90	26,70
	10	-	-	-	-	18,70	21,70	23,90	26,70

**Zubehör:** siehe Seite 36

1 Messumformer

2 Netz- und Grenz-  
wertüberwachung

3 Energiezähler

4 Einbaumessgeräte  
digital

5 Einbaumessgeräte  
analog

6 Messgeräte f. Hut-  
schienenmontage

7 Universal-  
messgeräte

8 Stromwandler  
Baureihe SW/R<sup>n</sup>

9 Nebenwider-  
stände

10 Prüfgeräte



## Aufsteck-Stromwandler

für PL 50 x 12 / 2 x 40 x 10 mm

### SWR-S 5010 / SWR 5010 Primärnennstrom 750 - 1500 A



Maßzeichnungen  
Seite 39

#### Type SWR-S 5010

<b>Wandlerbreite</b>	70 mm
<b>Wandlertiefe</b>	30 mm
<b>Primärleiter</b>	50x12 / 2x40x10 mm
<b>Rundleiter</b>	Ø 42 mm
<b>Zubehör inkl.</b>	Fußbefestigungswinkel Primärleiterbefestigung Sekundärklemmen- abdeckung (Schieber)
<b>Gewicht</b>	ca. 200 g

#### Type SWR 5010

<b>Wandlerbreite</b>	85 mm
<b>Wandlertiefe</b>	30 mm
<b>Primärleiter</b>	50x10 / 2x40x10 mm
<b>Rundleiter</b>	Ø 42 mm
<b>Zubehör inkl.</b>	Fußbefestigungswinkel Primärleiterbefestigung Sekundärklemmen- abdeckung (Schieber)
<b>Gewicht</b>	ca. 400 g

auch in Klasse 0,2; 0,2S und 0,5S möglich.  
Geeichte Wandler auf Anfrage.



#### Preis

Primär Nennstrom in A	VA	Klasse 1		Klasse 0,5		Klasse 1		Klasse 0,5	
		netto € sek. 5 A	netto € sek. 1 A	netto € sek. 5 A	netto € sek. 1 A	netto € sek. 5 A	netto € sek. 1 A	netto € sek. 5 A	netto € sek. 1 A
750	2,5	21,00	25,90	27,50	30,90	-	-	-	-
	3,75	21,00	25,90	27,50	30,90	-	-	-	-
	5	-	-	-	-	18,70	21,70	23,90	26,70
	10	-	-	-	-	18,70	21,70	23,90	26,70
	15	-	-	-	-	18,70	21,70	23,90	-
	20	-	-	-	-	18,70	21,70	23,90	26,70
800	2,5	21,00	25,90	27,50	30,90	-	-	-	-
	3,75	21,00	25,90	27,50	30,90	-	-	-	-
	5	-	-	-	-	18,70	21,70	23,90	26,70
	10	-	-	-	-	18,70	21,70	23,90	26,70
	15	-	-	-	-	18,70	21,70	-	-
	20	-	-	-	-	-	-	23,90	26,70
1000	2,5	21,00	25,90	27,50	30,90	-	-	-	-
	5	21,00	25,90	27,50	30,90	18,70	21,70	23,90	26,70
	10	-	-	-	-	18,70	21,70	23,90	26,70
	15	-	-	-	-	18,70	21,70	23,90	26,70
1250	5	-	-	-	-	18,70	21,70	23,90	26,70
	10	-	-	-	-	18,70	21,70	23,90	26,70
	15	-	-	-	-	18,70	21,70	23,90	26,70
	20	-	-	-	-	-	-	23,90	26,70
1500	30	-	-	-	-	18,70	21,70	-	-
	5	-	-	-	-	18,70	21,70	23,90	26,70
	10	-	-	-	-	18,70	21,70	23,90	26,70
	15	-	-	-	-	18,70	21,70	23,90	26,70
	20	-	-	-	-	-	-	23,90	26,70

**Zubehör:** siehe Seite 36

1 Messumformer

2 Netz- und Grenz-  
wertüberwachung

3 Energiezähler

4 Einbaumessgeräte  
digital

5 Einbaumessgeräte  
analog

6 Messgeräte f. Hut-  
schienenmontage

7 Universal-  
messgeräte

8 Stromwandler  
Baureihe SW"R"

9 Nebenwider-  
stände

10 Prüfgeräte



# Aufsteck-Stromwandler

für PL 60 x 15 / 2 x 50 x 10 mm

## SWR-S 6010 / SWR 6010

Primärnennstrom 200 - 750 A

### Type SWR-S 6010

<b>Wandlerbreite</b>	85 mm
<b>Wandlertiefe</b>	30 mm
<b>Primärleiter</b>	60x15/2x50x10 mm
<b>Rundleiter</b>	Ø 52 mm

<b>Zubehör inkl.</b>	Fußbefestigungswinkel Primärleiterbefestigung Sekundärklemmen- abdeckung (Schieber)
----------------------	--

<b>Gewicht</b>	ca. 350 g
----------------	-----------

auch in Klasse 0,2; 0,2S und 0,5S möglich.  
Geeichte Wandler auf Anfrage.

### Type SWR 6010

<b>Wandlerbreite</b>	95 mm
<b>Wandlertiefe</b>	30 mm
<b>Primärleiter</b>	60x15/2x50x10 mm
<b>Rundleiter</b>	Ø 53 mm

<b>Zubehör inkl.</b>	Fußbefestigungswinkel Primärleiterbefestigung Sekundärklemmen- abdeckung (Schieber)
----------------------	--

<b>Gewicht</b>	ca. 500 g
----------------	-----------

auch in Klasse 0,2; 0,2S und 0,5S möglich.  
Geeichte Wandler auf Anfrage.

Maßzeichnungen  
Seite 40

### Preis

Primär Nennstrom in A	VA	Klasse 1		Klasse 0,5		Klasse 1		Klasse 0,5	
		netto € sek. 5 A	netto € sek. 1 A	netto € sek. 5 A	netto € sek. 1 A	netto € sek. 5 A	netto € sek. 1 A	netto € sek. 5 A	netto € sek. 1 A
200	2,5	23,70	28,30	-	-	24,00	28,40	30,70	35,00
	3,75	-	-	-	-	24,00	28,40	-	-
250	1	-	-	35,50	41,00	-	-	-	-
	2,5	23,70	28,30	-	-	24,00	28,40	30,70	35,00
	3,75	23,70	-	-	-	-	-	-	-
	5	-	-	-	-	24,00	28,40	30,70	-
300	7,5	-	-	-	-	24,00	28,40	-	-
	1	-	-	35,50	41,00	-	-	-	-
	2,5	23,70	28,30	35,50	41,00	24,00	28,40	30,70	35,00
	3,75	23,70	28,30	-	-	-	-	-	-
400	5	23,70	-	-	-	24,00	28,40	30,70	35,00
	10	-	-	-	-	24,00	28,40	-	-
	1	-	-	-	41,00	-	-	-	-
	2,5	23,70	28,30	35,50	41,00	24,00	28,40	30,70	35,00
500	3,75	23,70	28,30	-	-	-	-	-	-
	5	23,70	-	35,50	-	24,00	28,40	30,70	35,00
	7,5	23,70	-	35,50	-	-	-	-	-
	10	-	-	-	-	24,00	28,40	30,70	35,00
	15	-	-	-	-	24,00	28,40	30,70	-
	20	-	-	-	-	24,00	-	-	-
	2,5	23,70	28,30	35,50	41,00	-	28,40	30,70	35,00
600	3,75	-	-	-	41,00	-	-	-	-
	5	23,70	28,30	35,50	-	24,00	28,40	30,70	35,00
	7,5	23,70	-	35,50	-	-	-	-	-
	10	-	-	-	-	24,00	28,40	30,70	35,00
	15	-	-	-	-	24,00	28,40	30,70	-
750	20	-	-	-	-	24,00	-	-	-
	2,5	23,70	28,30	35,50	41,00	-	-	-	-
	5	23,70	28,30	35,50	41,00	24,00	28,40	30,70	35,00
	7,5	-	28,30	-	41,00	-	-	-	-
	10	23,70	-	35,50	-	24,00	28,40	30,70	35,00
750	15	-	-	-	-	24,00	28,40	30,70	35,00
	20	-	-	-	-	24,00	28,40	30,70	-

**Zubehör:** siehe Seite 36

1 Messumformer

2 Netz- und Grenz-  
wertüberwachung

3 Energiezähler

4 Einbaumessgeräte  
digital

5 Einbaumessgeräte  
analog

6 Messgeräte f. Hut-  
schienenmontage

7 Universal-  
messgeräte

8 Stromwandler  
Baureihe SW/R<sup>n</sup>

9 Nebenwider-  
stände

10 Prüfgeräte



## Aufsteck-Stromwandler

für PL 60 x 15 / 2 x 50 x 10 mm

### SWR-S 6010 / SWR 6010 Primärnennstrom 800 - 2500 A



Maßzeichnungen  
Seite 40

#### Type SWR-S 6010

<b>Wandlerbreite</b>	85 mm
<b>Wandlertiefe</b>	30 mm
<b>Primärleiter</b>	60x15/2x50x10 mm
<b>Rundleiter</b>	Ø 52 mm

**Zubehör inkl.** Fußbefestigungswinkel  
Primärleiterbefestigung  
Sekundärklemmen-  
abdeckung (Schieber)

**Gewicht** ca. 350 g  
auch in Klasse 0,2; 0,2S und 0,5S möglich.  
Geeichte Wandler auf Anfrage.

#### Type SWR 6010

<b>Wandlerbreite</b>	95 mm
<b>Wandlertiefe</b>	30 mm
<b>Primärleiter</b>	60x15/2x50x10 mm
<b>Rundleiter</b>	Ø 53 mm

**Zubehör inkl.** Fußbefestigungswinkel  
Primärleiterbefestigung  
Sekundärklemmen-  
abdeckung (Schieber)

**Gewicht** ca. 500 g  
auch in Klasse 0,2; 0,2S und 0,5S möglich.  
Geeichte Wandler auf Anfrage.



#### Preis

Primär Nennstrom in A	VA	Klasse 1		Klasse 0,5		Klasse 1		Klasse 0,5	
		netto € sek. 5 A	netto € sek. 1 A	netto € sek. 5 A	netto € sek. 1 A	netto € sek. 5 A	netto € sek. 1 A	netto € sek. 5 A	netto € sek. 1 A
800	2,5	23,70	28,30	35,50	41,00	-	-	-	-
	5	23,70	28,30	35,50	41,00	24,00	28,40	30,70	35,00
	10	23,70	-	35,50	-	24,00	28,40	30,70	35,00
	15	23,70	-	35,50	-	24,00	28,40	30,70	35,00
	20	-	-	-	-	24,00	28,40	30,70	-
1000	2,5	-	28,30	35,50	41,00	-	-	-	-
	5	23,70	28,30	35,50	41,00	24,00	28,40	30,70	35,00
	10	23,70	-	35,50	-	24,00	28,40	30,70	35,00
	15	23,70	-	35,50	-	24,00	28,40	30,70	35,00
	20	-	-	-	-	24,00	28,40	30,70	35,00
1250	2,5	-	28,30	-	41,00	-	-	-	-
	5	23,70	28,30	35,50	41,00	24,00	28,40	30,70	35,00
	7,5	-	28,30	-	41,00	-	-	-	-
	10	23,70	-	35,50	-	24,00	28,40	30,70	35,00
	15	23,70	-	35,50	-	24,00	28,40	30,70	35,00
	20	23,70	-	35,50	-	24,00	28,40	30,70	35,00
1500	5	23,70	-	35,50	-	24,00	28,40	30,70	35,00
	10	23,70	-	35,50	-	24,00	28,40	30,70	35,00
	15	23,70	-	35,50	-	24,00	28,40	30,70	35,00
	20	23,70	-	35,50	-	-	-	-	-
	30	-	-	-	-	24,00	-	30,70	-
1600	5	23,70	-	35,50	-	24,00	28,40	30,70	35,00
	10	23,70	-	35,50	-	24,00	28,40	30,70	35,00
	15	23,70	-	35,50	-	24,00	28,40	30,70	35,00
	20	23,70	-	35,50	-	-	-	-	-
	30	-	-	-	-	24,00	-	30,70	-
2000	5	-	-	-	-	24,00	28,40	30,70	35,00
	10	-	-	-	-	24,00	28,40	30,70	35,00
	15	-	-	-	-	24,00	28,40	30,70	35,00
	20	-	-	-	-	24,00	28,40	30,70	35,00
2500	5	-	-	-	-	24,00	-	30,70	-
	10	-	-	-	-	24,00	-	30,70	-
	15	-	-	-	-	24,00	-	30,70	-
	20	-	-	-	-	24,00	-	30,70	-

**Zubehör:** siehe Seite 36





# Aufsteck-Stromwandler

für PL 60 x 40 mm

## SWR 6040

Primärnennstrom 200 - 2000 A

### Type SWR 6040

<b>Wandlerbreite</b>	96 mm
<b>Wandlertiefe</b>	30 mm
<b>Primärleiter</b>	60 x 40 / 50 x 50 mm
<b>Rundleiter</b>	Ø 61 mm
<b>Zubehör inkl.</b>	Fußbefestigungswinkel Primärleiterbefestigung Sekundärklemmenabdeckung (Schieber)

**Gewicht** ca. 380 g  
auch in Klasse 0,2; 0,2S und 0,5S möglich.  
Geeichte Wandler auf Anfrage.

Maßzeichnungen  
Seite 40

### Preis

Primär Nennstrom in A	VA	Klasse 1		Klasse 0,5	
		netto € sek. 5 A	netto € sek. 1 A	netto € sek. 5 A	netto € sek. 1 A
200	2,5	24,90	28,50	-	-
	250	24,90	28,50	-	-
300	3,75	24,90	-	-	-
	2,5	24,90	28,50	30,40	34,20
	3,75	-	28,50	-	-
400	5	24,90	-	-	-
	2,5	24,90	28,50	30,40	34,20
	3,75	-	-	-	34,20
500	5	24,90	28,50	30,40	-
	2,5	24,90	28,50	30,40	34,20
	7,5	24,90	28,50	-	34,20
600	2,5	24,90	28,50	30,40	34,20
	5	24,90	28,50	30,40	34,20
	7,5	-	-	30,40	34,20
750	10	24,90	28,50	-	-
	2,5	24,90	28,50	30,40	34,20
	5	24,90	28,50	30,40	34,20
800	10	24,90	28,50	30,40	34,20
	2,5	24,90	28,50	30,40	34,20
	5	24,90	28,50	30,40	34,20
1000	10	24,90	28,50	30,40	34,20
	2,5	24,90	28,50	30,40	34,20
	5	24,90	28,50	30,40	34,20
1250	10	24,90	28,50	30,40	34,20
	2,5	24,90	28,50	30,40	34,20
	5	24,90	28,50	30,40	34,20
1500	10	24,90	28,50	30,40	34,20
	2,5	-	28,50	-	34,20
	5	24,90	28,50	30,40	-
	10	24,90	28,50	-	-
1600	15	24,90	28,50	-	-
	5	24,90	-	-	-
	10	24,90	-	-	-
2000	15	24,90	-	-	-
	5	24,90	-	-	-
	10	24,90	-	-	-

**Zubehör:** siehe Seite 36

1 Messumformer

2 Netz- und Grenzwertüberwachung

3 Energiezähler

4 Einbaumessgeräte digital

5 Einbaumessgeräte analog

6 Messgeräte f. Hut-schiennenmontage

7 Universal-messgeräte

8 Stromwandler Baureihe SW/R

9 Nebenzwischenstände

10 Prüfgeräte

# Aufsteck-Stromwandler

für PL 80 x 15 / 2 x 80 x 10 mm

## SWR 8010 / SWR 8030

Primärnennstrom 400 - 2500 A



Maßzeichnungen  
Seite 40

### Type SWR 8010

<b>Wandlerbreite</b>	105 mm
<b>Wandlertiefe</b>	30 mm
<b>Primärleiter</b>	80x15/2x60x10 mm
<b>Rundleiter</b>	Ø 61 mm
<b>Zubehör inkl.</b>	Fußbefestigungswinkel Primärleiterbefestigung Sekundärklemmen- abdeckung (Schieber)

**Gewicht** ca. 450 g  
auch in Klasse 0,2; 0,2S und 0,5S möglich.  
Geeichte Wandler auf Anfrage.

### Type SWR 8030

<b>Wandlerbreite</b>	105 mm
<b>Wandlertiefe</b>	30 mm
<b>Primärleiter</b>	2x80x10 / 60x60 mm
<b>Rundleiter</b>	Ø 70 mm
<b>Zubehör inkl.</b>	Fußbefestigungswinkel Primärleiterbefestigung Sekundärklemmen- abdeckung (Schieber)

**Gewicht** ca. 400 g  
auch in Klasse 0,2; 0,2S und 0,5S möglich.  
Geeichte Wandler auf Anfrage.



### Preis

Primär Nennstrom in A	VA	Klasse 1		Klasse 0,5		Klasse 1		Klasse 0,5	
		netto € sek. 5 A	netto € sek. 1 A	netto € sek. 5 A	netto € sek. 1 A	netto € sek. 5 A	netto € sek. 1 A	netto € sek. 5 A	netto € sek. 1 A
400	2,5	28,30	33,80	33,00	39,10	33,70	-	39,60	-
	5	28,30	33,80	-	39,10	33,70	-	39,60	-
	7,5	28,30	33,80	-	-	-	-	-	-
500	2,5	28,30	33,80	33,00	39,10	33,70	39,10	39,60	44,50
	5	28,30	33,80	33,00	39,10	33,70	-	39,60	-
	10	28,30	33,80	-	-	-	-	-	-
600	2,5	28,30	33,80	33,00	39,10	33,70	39,10	39,60	44,50
	5	28,30	33,80	33,00	39,10	33,70	39,10	39,60	44,50
	10	28,30	33,80	33,00	39,10	-	-	-	-
750	2,5	28,30	33,80	33,00	39,10	33,70	39,10	39,60	44,50
	5	28,30	33,80	33,00	39,10	33,70	39,10	39,60	44,50
	10	28,30	33,80	33,00	39,10	33,70	-	-	-
	15	28,30	-	33,00	-	-	-	-	-
800	2,5	28,30	33,80	33,00	39,10	33,70	39,10	39,60	44,50
	5	28,30	33,80	33,00	39,10	33,70	39,10	39,60	44,50
	10	28,30	33,80	33,00	39,10	33,70	-	39,60	-
	15	28,30	-	33,00	-	-	-	-	-
1000	2,5	28,30	33,80	33,00	39,10	33,70	39,10	39,60	44,50
	5	28,30	33,80	33,00	39,10	33,70	39,10	39,60	44,50
	10	28,30	33,80	33,00	39,10	33,70	39,10	39,60	44,50
1250	2,5	28,30	33,80	33,00	39,10	33,70	39,10	39,60	44,50
	5	28,30	33,80	33,00	39,10	33,70	39,10	39,60	44,50
	10	28,30	33,80	33,00	39,10	33,70	39,10	39,60	44,50
	15	28,30	33,80	33,00	39,10	-	-	-	-
1500	2,5	28,30	33,80	33,00	39,10	33,70	39,10	39,60	44,50
	5	28,30	33,80	33,00	39,10	33,70	39,10	39,60	44,50
	10	28,30	33,80	33,00	39,10	33,70	39,10	39,60	44,50
	15	28,30	33,80	33,00	39,10	-	-	-	-
1600	2,5	28,30	33,80	33,00	39,10	33,70	39,10	39,60	44,50
	5	28,30	33,80	33,00	39,10	33,70	39,10	39,60	44,50
	10	28,30	33,80	33,00	39,10	33,70	39,10	39,60	44,50
	15	28,30	33,80	33,00	39,10	-	-	-	-
2000	5	28,30	33,80	33,00	39,10	33,70	-	39,60	-
	10	28,30	33,80	33,00	39,10	33,70	-	39,60	-
	15	28,30	33,80	33,00	39,10	33,70	-	39,60	-
2500 *	10	28,30	-	33,00	-	33,70	-	39,60	-
	15	28,30	-	33,00	-	33,70	-	39,60	-
	20	28,30	-	33,00	-	-	-	-	-
	20	28,30	-	33,00	-	-	-	-	-
	30	28,30	-	-	-	-	-	-	-

\* I<sub>ctH</sub>: 1,0 x I<sub>pr</sub>

**Zubehör:** siehe Seite 36

- 1 Messumformer
- 2 Netz- und Grenz-  
wertüberwachung
- 3 Energiezähler
- 4 Einbaumessgeräte  
digital
- 5 Einbaumessgeräte  
analog
- 6 Messgeräte f. Hut-  
schienenmontage
- 7 Universal-  
messgeräte
- 8 Stromwandler  
Baureihe SW"R"
- 9 Nebenwider-  
stände
- 10 Prüfgeräte



# Aufsteck-Stromwandler

für PL 2 x 100 x 10 / 3 x 100 x 12 mm

## SWR 10030 / SWR 10056 Primärnennstrom 400 - 4000 A

### Type SWR 10030

<b>Wandlerbreite</b>	129 mm
<b>Wandlertiefe</b>	30 mm
<b>Primärleiter</b>	2x100x10 / 80x60 mm
<b>Rundleiter</b>	Ø 85 mm

<b>Zubehör inkl.</b>	Fußbefestigungswinkel Primärleiterbefestigung Sekundärklemmen- abdeckung (Schieber)
----------------------	--

<b>Gewicht</b>	ca. 600 g
----------------	-----------

auch in Klasse 0,2; 0,2S und 0,5S möglich.  
Geeichte Wandler auf Anfrage.

### Type SWR 10056

<b>Wandlerbreite</b>	129 mm
<b>Wandlertiefe</b>	30 mm
<b>Primärleiter</b>	3x100x12 mm
<b>Rundleiter</b>	Ø 56 mm

<b>Zubehör inkl.</b>	Fußbefestigungswinkel Primärleiterbefestigung Sekundärklemmen- abdeckung (Schieber)
----------------------	--

<b>Gewicht</b>	ca. 600 g
----------------	-----------

auch in Klasse 0,2; 0,2S und 0,5S möglich.  
Geeichte Wandler auf Anfrage.

Maßzeichnungen  
Seite 41

### Preis

Primär Nennstrom in A	VA	Klasse 1		Klasse 0,5		Klasse 1		Klasse 0,5	
		netto € sek. 5 A	netto € sek. 1 A	netto € sek. 5 A	netto € sek. 1 A	netto € sek. 5 A	netto € sek. 1 A	netto € sek. 5 A	netto € sek. 1 A
400	2,5	39,70	44,30	49,30	59,90	47,30	56,40	-	-
	5	39,70	44,30	-	-	47,30	56,40	-	-
500	2,5	39,70	44,30	49,30	59,90	47,30	56,40	-	-
	5	39,70	44,30	49,30	59,90	47,30	56,40	-	-
600	5	39,70	44,30	49,30	59,90	47,30	56,40	54,20	63,20
	10	39,70	44,30	-	59,90	47,30	56,40	-	-
750	5	39,70	44,30	49,30	59,90	47,30	56,40	54,20	63,20
	10	39,70	44,30	49,30	59,90	47,30	56,40	54,20	63,20
800	5	39,70	44,30	49,30	59,90	47,30	56,40	54,20	63,20
	10	39,70	44,30	49,30	59,90	47,30	56,40	54,20	63,20
1000	5	39,70	44,30	49,30	59,90	47,30	56,40	54,20	63,20
	10	39,70	44,30	49,30	59,90	47,30	56,40	54,20	63,20
	15	39,70	44,30	49,30	-	47,30	56,40	54,20	63,20
1200	5	39,70	44,30	49,30	59,90	47,30	56,40	54,20	63,20
	10	39,70	44,30	49,90	59,90	47,30	56,40	54,20	63,20
	15	39,70	44,30	49,30	59,90	47,30	56,40	54,20	63,20
1250	5	39,70	44,30	49,30	59,90	47,30	56,40	54,20	63,20
	10	39,70	44,30	49,30	59,90	47,30	56,40	54,20	63,20
	15	39,70	44,30	49,30	59,90	47,30	56,40	54,20	63,20
1500	5	39,70	44,30	49,30	59,90	47,30	56,40	54,20	63,20
	10	39,70	44,30	49,30	59,90	47,30	56,40	54,20	63,20
	15	39,70	44,30	49,30	59,90	47,30	56,40	54,20	63,20
1600	5	39,70	44,30	49,30	59,90	47,30	56,40	54,20	63,20
	10	39,70	44,30	49,30	59,90	47,30	56,40	54,20	63,20
	15	39,70	44,30	49,30	59,90	47,30	56,40	54,20	63,20
2000	5	39,70	44,30	49,30	59,90	47,30	56,40	54,20	63,20
	10	39,70	44,30	49,30	59,90	47,30	56,40	54,20	63,20
	15	39,70	44,30	49,30	59,90	47,30	56,40	54,20	63,20
2500	5	39,70	44,30	49,30	59,90	47,30	56,40	54,20	63,20
	10	39,70	44,30	49,30	59,90	47,30	56,40	54,20	63,20
	15	39,70	44,30	49,30	59,90	47,30	56,40	54,20	63,20
3000*	5	39,70	44,30	49,30	59,90	47,30	-	54,20	63,20
	10	39,70	44,30	49,30	59,90	47,30	56,40	54,20	63,20
	15	39,70	44,30	49,30	59,90	47,30	56,40	54,20	63,20
4000*	5	39,70	-	49,30	-	47,30	-	54,20	-
	10	39,70	-	49,30	-	47,30	-	54,20	-
	15	39,70	-	49,30	-	47,30	-	54,20	-

\* I<sub>cth</sub>: 1,0 x I<sub>pr</sub>

**Zubehör:** siehe Seite 36

1 Messumformer

2 Netz- und Grenz-  
wertüberwachung

3 Energiezähler

4 Einbaumessgeräte  
digital

5 Einbaumessgeräte  
analog

6 Messgeräte f. Hut-  
schienenmontage

7 Universal-  
messgeräte

8 Stromwandler  
Baureihe SW<sup>TR</sup>

9 Nebenwider-  
stände

10 Prüfgeräte





# Aufsteck-Stromwandler

für PL 2 x 120 x 10 / 4 x 120 x 10 mm

## SWR 12030 / SWR 12070 Primärnennstrom 400 - 1600 A

### Type SWR 12030

<b>Wandlerbreite</b>	159 mm
<b>Wandlertiefe</b>	30 mm
<b>Primärleiter</b>	2x120x10 / 3x100x10 mm
<b>Rundleiter</b>	Ø 96 mm

<b>Zubehör inkl.</b>	Fußbefestigungswinkel Primärleiterbefestigung Sekundärklemmen- abdeckung (Schieber)
----------------------	--

<b>Gewicht</b>	ca. 900 g
----------------	-----------

auch in Klasse 0,2; 0,25 und 0,5S möglich.  
Geeichte Wandler auf Anfrage.

### Type SWR 12070

<b>Wandlerbreite</b>	159 mm
<b>Wandlertiefe</b>	30 mm
<b>Primärleiter</b>	4x120x10 mm
<b>Rundleiter</b>	Ø 72 mm

<b>Zubehör inkl.</b>	Fußbefestigungswinkel Primärleiterbefestigung Sekundärklemmen- abdeckung (Schieber)
----------------------	--

<b>Gewicht</b>	ca. 950 g
----------------	-----------

auch in Klasse 0,2; 0,25 und 0,5S möglich.  
Geeichte Wandler auf Anfrage.

**Maßzeichnungen  
Seite 41**



### Preis

Primär Nennstrom in A	VA	Klasse 1		Klasse 0,5		Klasse 1		Klasse 0,5	
		netto € sek. 5 A	netto € sek. 1 A	netto € sek. 5 A	netto € sek. 1 A	netto € sek. 5 A	netto € sek. 1 A	netto € sek. 5 A	netto € sek. 1 A
400	2,5	70,00	-	79,30	109,20	83,90	120,30	-	-
	5	70,00	99,80	-	109,20	83,90	120,30	-	-
	10	-	99,80	-	-	-	-	-	-
500	2,5	-	-	79,30	109,20	83,90	120,30	-	-
	5	70,00	99,80	79,30	109,20	83,90	120,30	-	-
	10	70,00	99,80	-	-	-	-	-	-
	15	-	99,80	-	-	-	-	-	-
600	2,5	-	-	79,30	109,20	-	-	96,30	132,70
	5	70,00	99,80	79,30	109,20	83,90	120,30	96,30	132,70
	10	70,00	99,80	-	109,20	83,90	120,30	-	-
	15	70,00	-	-	-	-	-	-	-
750	5	70,00	99,80	79,30	109,20	83,90	120,30	96,30	132,70
	10	70,00	99,80	79,30	109,20	83,90	120,30	-	-
	15	70,00	99,80	79,30	109,20	-	-	-	-
	20	70,00	99,80	-	-	-	-	-	-
	30	70,00	99,80	-	-	-	-	-	-
800	5	70,00	99,80	79,30	109,20	83,90	120,30	96,30	132,70
	10	70,00	99,80	79,30	109,20	83,90	120,30	-	-
	15	70,00	99,80	79,30	109,20	-	-	-	-
	20	70,00	99,80	-	-	-	-	-	-
1000	5	70,00	99,80	79,30	109,20	83,90	120,30	96,30	132,70
	10	70,00	99,80	79,30	109,20	83,90	120,30	96,30	132,70
	15	70,00	99,80	79,30	109,20	83,90	120,30	-	-
	30	70,00	99,80	79,30	109,20	-	-	-	-
1250	5	70,00	99,80	79,30	109,20	83,90	120,30	96,30	132,70
	10	70,00	99,80	79,30	109,20	83,90	120,30	96,30	132,70
	15	70,00	99,80	79,30	109,20	83,90	120,30	-	-
	20	70,00	99,80	79,30	109,20	-	-	-	-
1500	5	-	99,80	79,30	109,20	83,90	120,30	96,30	132,70
	10	70,00	99,80	79,30	109,20	83,90	120,30	96,30	132,70
	15	70,00	99,80	79,30	109,20	83,90	120,30	-	-
	20	70,00	99,80	79,30	109,20	-	-	-	-
1600	5	70,00	99,80	79,30	109,20	83,90	120,30	96,30	132,70
	10	70,00	99,80	79,30	109,20	83,90	120,30	96,30	132,70
	15	70,00	99,80	79,30	109,20	83,90	120,30	-	-
	20	-	-	79,30	109,20	-	-	-	-
	30	70,00	99,80	-	-	-	-	-	-

**Zubehör:** siehe Seite 36

1 Messumformer

2 Netz- und Grenz-  
wertüberwachung

3 Energiezähler

4 Einbaumessgeräte  
digital

5 Einbaumessgeräte  
analog

6 Messgeräte f. Hut-  
schienenmontage

7 Universal-  
messgeräte

8 Stromwandler  
Baureihe SW<sup>TR</sup>

9 Nebenwider-  
stände

10 Prüfgeräte





## Aufsteck-Stromwandler

für PL 2 x 120 x 10 / 4 x 120 x 10 mm

### SWR 12030 / SWR 12070 Primärnennstrom 2000 - 6000 A



Maßzeichnungen  
Seite 41

#### Type SWR 12030

<b>Wandlerbreite</b>	159 mm
<b>Wandlertiefe</b>	30 mm
<b>Primärleiter</b>	2x120x10 / 3x100x10 mm
<b>Rundleiter</b>	Ø 96 mm

**Zubehör inkl.** Fußbefestigungswinkel  
Primärleiterbefestigung  
Sekundärklemmen-  
abdeckung (Schieber)

**Gewicht** ca. 900 g  
auch in Klasse 0,2; 0,2S und 0,5S möglich.  
Geeichte Wandler auf Anfrage.

#### Type SWR 12070

<b>Wandlerbreite</b>	159 mm
<b>Wandlertiefe</b>	30 mm
<b>Primärleiter</b>	4x120x10 mm
<b>Rundleiter</b>	Ø 72 mm

**Zubehör inkl.** Fußbefestigungswinkel  
Primärleiterbefestigung  
Sekundärklemmen-  
abdeckung (Schieber)

**Gewicht** ca. 950 g  
auch in Klasse 0,2; 0,2S und 0,5S möglich.  
Geeichte Wandler auf Anfrage.



#### Preis

Primär Nennstrom in A	VA	Klasse 1		Klasse 0,5		Klasse 1		Klasse 0,5	
		netto € sek. 5 A	netto € sek. 1 A	netto € sek. 5 A	netto € sek. 1 A	netto € sek. 5 A	netto € sek. 1 A	netto € sek. 5 A	netto € sek. 1 A
2000	5	70,00	99,80	79,30	109,20	83,90	120,30	96,30	132,70
	10	70,00	99,80	79,30	109,20	83,90	120,30	96,30	132,70
	15	70,00	99,80	79,30	109,20	83,90	120,30	96,30	132,70
	30	70,00	99,80	79,30	109,20	-	-	-	-
2500	10	70,00	99,80	79,30	109,20	83,90	120,30	96,30	132,70
	15	70,00	99,80	79,30	109,20	83,90	120,30	96,30	132,70
	30	70,00	99,80	79,30	109,20	83,90	120,30	-	-
3000	10	70,00	99,80	79,30	109,20	83,90	120,30	96,30	132,70
	15	70,00	99,80	79,30	109,20	83,90	120,30	96,30	132,70
	30	70,00	99,80	79,30	109,20	83,90	120,30	-	-
	45	70,00	99,80	79,30	109,20	-	-	-	-
4000	10	70,00	99,80	79,30	109,20	83,90	120,30	96,30	132,70
	15	70,00	99,80	79,30	109,20	83,90	120,30	96,30	132,70
	30	70,00	99,80	79,30	109,20	83,90	120,30	-	-
	45	70,00	99,80	79,30	109,20	-	-	-	-
5000*	10	-	-	-	-	118,80	-	137,50	-
	20	-	-	-	-	118,80	-	137,50	-
	30	-	-	-	-	118,80	-	137,50	-
6000*	10	-	-	-	-	118,80	-	137,50	-
	20	-	-	-	-	118,80	-	137,50	-
	30	-	-	-	-	118,80	-	137,50	-

\* I<sub>cth</sub>: 1,0 x I<sub>pr</sub>

**Zubehör:** siehe Seite 36

1 Messumformer

2 Netz- und Grenz-  
wertüberwachung

3 Energiezähler

4 Einbaumessgeräte  
digital

5 Einbaumessgeräte  
analog

6 Messgeräte f. Hut-  
schienenmontage

7 Universal-  
messgeräte

8 Stromwandler  
Baureihe SW"R"

9 Nebenwider-  
stände

10 Prüfgeräte



# Aufsteck-Stromwandler

für PL 3 x 140 x 10 mm

## SWR 14050

Primärnennstrom 1000 - 7000 A

1 Messumformer

2 Netz- und Grenzwertüberwachung

3 Energiezähler

4 Einbaumessgeräte digital

5 Einbaumessgeräte analog

6 Messgeräte f. Hut-schiennenmontage

7 Universal-messgeräte

8 Stromwandler Baureihe SW/R

9 Nebenwiderstände

10 Prüfgeräte



Maßzeichnungen Seite 42

### Type SWR 14050

<b>Wandlerbreite</b>	200 mm
<b>Wandlertiefe</b>	50 mm
<b>Primärleiter</b>	3x140x10 mm
<b>Rundleiter</b>	Ø 56 mm
<b>Zubehör inkl.</b>	Fußbefestigungswinkel Primärleiterbefestigung Sekundärklemmenabdeckung (Schieber)

**Gewicht** ca. 900 g  
auch in Klasse 0,2; 0,2S und 0,5S möglich.  
Geeichte Wandler auf Anfrage.



### Preis

Primär Nennstrom in A	VA	Klasse 1		Klasse 0,5	
		netto € sek. 5 A	netto € sek. 1 A	netto € sek. 5 A	netto € sek. 1 A
1000	5	auf Anfrage	-	auf Anfrage	-
	10	auf Anfrage	-	auf Anfrage	-
2000	10	auf Anfrage	-	auf Anfrage	-
	15	-	-	auf Anfrage	-
	20	auf Anfrage	-	-	-
3000	10	auf Anfrage	-	auf Anfrage	-
	15	-	-	auf Anfrage	-
	20	auf Anfrage	-	-	-
4000	10	auf Anfrage	-	auf Anfrage	-
	15	-	-	auf Anfrage	-
	20	auf Anfrage	-	-	-
5000	10	auf Anfrage	-	auf Anfrage	-
	15	-	-	auf Anfrage	-
	20	auf Anfrage	-	-	-
7000*	10	auf Anfrage	-	auf Anfrage	-
	20	auf Anfrage	-	auf Anfrage	-
	30	auf Anfrage	-	auf Anfrage	-

\* I<sub>cth</sub>: 1,0 x I<sub>pr</sub>

**Zubehör:** siehe Seite 36



## Wickel-Stromwandler

für Direktanschluss

### WSR 60

Primärnennstrom 1 - 40 A



Maßzeichnungen  
Seite 42

#### Type WSR 60

<b>Wandlerbreite</b>	60 mm
<b>Wandlertiefe</b>	30 mm
<b>Primärleiter</b>	-- mm
<b>Rundleiter</b>	-- mm
<b>Zubehör inkl.</b>	Fußbefestigungswinkel Sekundärklemmen- abdeckung (Schieber)
<b>Gewicht</b>	ca. 250 g



#### Preis

Primär Nennstrom in A	VA	Klasse 1		Klasse 0,5	
		netto € sek. 5 A	netto € sek. 1 A	netto € sek. 5 A	netto € sek. 1 A
1	2,5	33,30	36,90	39,10	44,30
	5	33,30	36,90	39,10	44,30
2	2,5	33,30	36,90	39,10	44,30
	5	33,30	36,90	39,10	44,30
2,5	2,5	33,30	36,90	39,10	44,30
	5	33,30	36,90	39,10	44,30
4	2,5	33,30	36,90	39,10	44,30
	5	33,30	36,90	39,10	44,30
5	2,5	33,30	36,90	39,10	44,30
	5	33,30	36,90	39,10	44,30
6	2,5	33,30	36,90	39,10	44,30
	5	33,30	36,90	39,10	44,30
7,5	2,5	33,30	36,90	39,10	44,30
	5	33,30	36,90	39,10	44,30
10	2,5	33,30	36,90	39,10	44,30
	5	33,30	36,90	39,10	44,30
12,5	2,5	33,30	36,90	39,10	44,30
	5	33,30	36,90	39,10	44,30
15	2,5	33,30	36,90	39,10	44,30
	5	33,30	36,90	39,10	44,30
20	2,5	33,30	36,90	39,10	44,30
	5	33,30	36,90	39,10	44,30
25	2,5	33,30	36,90	39,10	44,30
	5	33,30	36,90	39,10	44,30
30	2,5	33,30	36,90	39,10	44,30
	5	33,30	36,90	39,10	44,30
40	2,5	33,30	36,90	39,10	44,30
	5	33,30	36,90	39,10	44,30

**Zubehör:** siehe Seite 36

- 1 Messumformer
- 2 Netz- und Grenzwertüberwachung
- 3 Energiezähler
- 4 Einbaumessgeräte digital
- 5 Einbaumessgeräte analog
- 6 Messgeräte f. Hut-schiennenmontage
- 7 Universal-messgeräte
- 8 Stromwandler Baureihe SW"R"
- 9 Nebenwiderstände
- 10 Prüfgeräte

# Allgemeine Beschreibung Summen-Stromwandler



## Anwendung

Summen-Stromwandler ermöglichen die Summierung mehrerer synchroner Wechselströme gleicher Phasenlage, jedoch unterschiedlicher Lastphasenverschiebungen. Die Summierung von Strömen bei unterschiedlichen Nennspannungen gleicher Phasenlage ist ebenfalls möglich. Durch einen gegensinnigen Anschluss der Hauptwandler am Summen-Stromwandler ist es möglich, Sekundärströme zu erhalten, welche zur Differenz der primären Eingangsströme proportional sind.

Es können sowohl Hauptwandler mit gleichen als auch mit unterschiedlichen primären Nennströmen an die Summen-Stromwandler angeschlossen werden. Der sekundäre Nennstrom eines Hauptwandlers muss in dem Fall gleich dem Primärenennstrom des Summen-Stromwandlers sein.

### Anschluss von Hauptwandlern mit gleichen primären Nennströmen

Bei anzuschließenden Hauptwandlern mit gleichem Nennübersetzungsverhältnis ist es belanglos, an welchem Primärkreis des Summen-Stromwandlers der Anschluss erfolgt.

### Anschluss von Hauptwandlern mit unterschiedlichen primären Nennströmen

Bei Hauptwandlern mit unterschiedlichem Nennübersetzungsverhältnis ist auf den richtigen Anschluss an dem ihm zugeordneten Eingang des Summen-Stromwandlers zu achten. Sollte im Hauptwandler kein Strom fließen, so darf der Sekundärkreis dieses Hauptwandlers weder am Summen-Stromwandler noch am Hauptwandler kurzgeschlossen werden.

Wenn ein Summen-Stromwandler einen noch nicht benutzten Primärkreis für den späteren Anschluss eines weiteren Hauptwandlers besitzt, so muss dieser Kreis offen bleiben. Der sekundäre Ausgangsstrom des Summen-Stromwandlers ist in diesem Falle um das Verhältnis des primären Nennstromes dieses „fehlenden“ Hauptwandlers zur Summe aller primären Nennströme der Hauptwandler kleiner als der sekundäre Nennstrom des Summen-Stromwandlers.

Für die Anzeige des „Summenstromes“ kann ein Messgerät mit einem Messbereich gleich dem sekundären Nennstrom des Summen-Stromwandlers benutzt werden.

**Das Verhältnis des primären Nennstromes eines Hauptwandler zur Summe der primären Nennströme aller Hauptwandler darf das Verhältnis von 1:8 nicht überschreiten!**



## Berechnung und Auslegung von Summen-Stromwandlern

Berechnungsbeispiel:

Gegeben:	3 Übersetzungsverhältnisse	1000/5 A 800/5 A <u>600/5 A</u>
	Gesamtstrom	2400/5 A
Verbraucher:	1 Strommesser 1 Leistungsschreiber	
Gesucht:	Summen-Stromwandler und die benötigte VA-Leistung der einzelnen Hauptwandler	
Leistungsbedarf Summenstromwandler:		
	Strommesser	1,5 VA
	Leistungsschreiber	7,0 VA
	Messleitungsverlust	1,5 VA
	Eigenverbrauch Summenstromwandler	<u>4,0 VA</u>
	Zwischenergebnis	14,00 VA

Von den errechneten 14,0 VA hat der einzelne Hauptwandler einen Leistungsanteil entsprechend seinem Verhältnis zur „Gesamtübersetzung“ aufzubringen. Ferner ist der jeweilige Leitungsverlust zwischen Haupt- und Summenwandler zuzüglich eventueller sonstiger Verluste zu berücksichtigen.

1. Hauptwandler 1000/5 A	<u>1000</u> 2400 x 14,0 = 5,83 VA + zusätzlich eventueller Verluste
2. Hauptwandler 800/5 A	<u>800</u> 2400 x 14,0 = 4,67 VA + zusätzlich eventueller Verluste
3. Hauptwandler 600/5 A	<u>600</u> 2400 x 14,0 = 3,50 VA + zusätzlich eventueller Verluste

Die ermittelten VA-Werte der Hauptwandler sind entsprechend den gängigen VA-Leistungen aufzurunden.



# Summen-Stromwandler

für 2 bis 9 Primärkreise

## SSWR 2 bis SSWR 9



**Maßzeichnungen**  
Seite 42

### Type SSWR 2 bis 9

<b>Wandlerbreite</b>	45 (Gr. 1) / 100 (Gr. 2) mm
<b>Wandertiefe</b>	73 mm
<b>Primärkreise</b>	2 bis 9
<b>Zubehör inkl.</b>	DIN-Hutschienenbefestigung (integriert)

**Gewicht** ca. 350 - 600 g  
Bei unterschiedlichen Hauptwandler-Übersetzungen müssen diese bei Bestellung unbedingt angegeben werden!



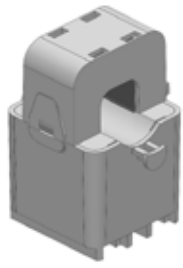
### Preis

#### Primärnennstrom 5 A

#### Primärnennstrom 1 A

Primär Kreise (Anzahl)	VA/ Geh.- Größe	Klasse 1		Klasse 0,5		Klasse 1		Klasse 0,5	
		netto € sek. 5 A	netto € sek. 1 A	netto € sek. 5 A	netto € sek. 1 A	netto € sek. 5 A	netto € sek. 1 A	netto € sek. 5 A	netto € sek. 1 A
2	2,5/1	115,90	125,70	139,20	149,00	145,00	154,90	168,30	178,10
	5/1	115,90	125,70	139,20	149,00	145,00	154,90	168,30	178,10
	10/1	115,90	125,70	139,20	149,00	145,00	154,90	168,30	178,10
	15/1	115,90	125,70	139,20	149,00	145,00	154,90	168,30	178,10
	30/2	166,50	180,20	202,90	216,60	195,80	206,20	232,10	245,70
3	2,5/1	137,20	146,90	162,20	172,30	181,00	190,70	206,30	216,10
	5/1	137,20	146,90	162,20	172,30	181,00	190,70	206,30	216,10
	10/1	137,20	146,90	162,20	172,30	181,00	190,70	206,30	216,10
	15/1	137,20	146,90	162,20	172,30	181,00	190,70	206,30	216,10
	30/2	188,00	201,70	226,50	240,30	231,80	245,50	270,30	284,10
4	2,5/1	156,20	166,00	183,30	193,00	214,70	222,40	241,70	251,40
	5/1	156,20	166,00	183,30	193,00	214,70	222,40	241,70	251,40
	10/1	156,20	166,00	183,30	193,00	214,70	222,40	241,70	251,40
	15/1	156,20	166,00	183,30	193,00	214,70	222,40	241,70	251,40
	30/2	206,90	220,50	247,80	261,40	265,30	279,00	306,10	319,90
5	2,5/2	179,10	188,70	207,90	217,70	252,00	261,80	280,90	290,60
	5/2	179,10	188,70	207,90	217,70	252,00	261,80	280,90	290,60
	10/2	179,10	188,70	207,90	217,70	252,00	261,80	280,90	290,60
	15/2	179,10	188,70	207,90	217,70	252,00	261,80	280,90	290,60
	30/2	226,00	239,70	269,00	282,70	298,90	312,60	342,10	355,80
6	2,5/2	199,20	208,80	229,90	239,70	286,80	296,50	317,50	327,20
	5/2	199,20	208,80	229,90	239,70	286,80	296,50	317,50	327,20
	10/2	199,20	208,80	229,90	239,70	286,80	296,50	317,50	327,20
	15/2	199,20	208,80	229,90	239,70	286,80	296,50	317,50	327,20
7	2,5/2	247,00	260,90	292,40	306,30	334,60	348,60	380,00	394,00
	5/2	auf Anfrage	auf Anfrage	auf Anfrage	auf Anfrage	auf Anfrage	auf Anfrage	auf Anfrage	auf Anfrage
	10/2	auf Anfrage	auf Anfrage	auf Anfrage	auf Anfrage	auf Anfrage	auf Anfrage	auf Anfrage	auf Anfrage
	15/2	auf Anfrage	auf Anfrage	auf Anfrage	auf Anfrage	auf Anfrage	auf Anfrage	auf Anfrage	auf Anfrage
8	2,5/2	auf Anfrage	auf Anfrage	auf Anfrage	auf Anfrage	auf Anfrage	auf Anfrage	auf Anfrage	auf Anfrage
	5/2	auf Anfrage	auf Anfrage	auf Anfrage	auf Anfrage	auf Anfrage	auf Anfrage	auf Anfrage	auf Anfrage
	10/2	auf Anfrage	auf Anfrage	auf Anfrage	auf Anfrage	auf Anfrage	auf Anfrage	auf Anfrage	auf Anfrage
	15/2	auf Anfrage	auf Anfrage	auf Anfrage	auf Anfrage	auf Anfrage	auf Anfrage	auf Anfrage	auf Anfrage
9	2,5/2	auf Anfrage	auf Anfrage	auf Anfrage	auf Anfrage	auf Anfrage	auf Anfrage	auf Anfrage	auf Anfrage
	5/2	auf Anfrage	auf Anfrage	auf Anfrage	auf Anfrage	auf Anfrage	auf Anfrage	auf Anfrage	auf Anfrage
	10/2	auf Anfrage	auf Anfrage	auf Anfrage	auf Anfrage	auf Anfrage	auf Anfrage	auf Anfrage	auf Anfrage
	15/2	auf Anfrage	auf Anfrage	auf Anfrage	auf Anfrage	auf Anfrage	auf Anfrage	auf Anfrage	auf Anfrage

**Zubehör:** siehe Seite 36



# Kabelumbau-Stromwandler

für Rundleiter 18,5 / 28 mm

## SWUR 18 / SWUR 28

Primärnennstrom 50 - 500 A

### Type SWUR 18

<b>Wandlerbreite</b>	44,4 mm
<b>Wandlertiefe</b>	44,6 mm
<b>Primärleiter</b>	--
<b>Rundleiter</b>	Ø 18,5 mm

**Zubehör inkl.** Steckfüße (Montageplatte)  
DIN-Hutschienenbefestigung  
Click-Off-Scharnier  
Anschlussleitung L=1,5 m  
2x0,75 mm<sup>2</sup> bei 1 A sek.  
2x2,5 mm<sup>2</sup> bei 5 A sek.

**Gewicht** ca. 150 g

### Type SWUR 28

<b>Wandlerbreite</b>	43,9 mm
<b>Wandlertiefe</b>	43,7 mm
<b>Primärleiter</b>	--
<b>Rundleiter</b>	Ø 28 mm

**Zubehör inkl.** Steckfüße (Montageplatte)  
DIN-Hutschienenbefestigung  
Click-Off-Scharnier  
Anschlussleitung L=1,5 m  
2x0,75 mm<sup>2</sup> bei 1 A sek.  
2x2,5 mm<sup>2</sup> bei 5 A sek.

**Gewicht** ca. 220 g

Maßzeichnungen  
Seite 43

### Preis

Primär Nennstrom in A	VA	Klasse 3		Klasse 1		Klasse 3		Klasse 1	
		netto € sek. 5 A	netto € sek. 1 A	netto € sek. 5 A	netto € sek. 1 A	netto € sek. 5 A	netto € sek. 1 A	netto € sek. 5 A	netto € sek. 1 A
50	1	-	56,30	-	-	-	-	-	-
60	0,6	54,10	-	-	-	-	-	-	-
	1,25	-	56,30	-	-	-	-	-	-
63	0,6	54,10	-	-	-	-	-	-	-
	1,25	-	56,30	-	-	-	-	-	-
75	0,6	54,10	-	-	-	-	-	-	-
	1,25	-	56,30	-	-	-	-	-	-
80	0,6	54,10	-	-	-	-	-	-	-
	1,25	-	56,30	-	-	-	-	-	-
100	0,2	-	-	59,00	62,00	-	-	-	-
	0,6	54,10	-	-	-	-	-	-	-
	1,5	-	56,30	-	-	-	-	-	-
125	0,2	-	-	59,00	-	-	-	-	-
	0,4	-	-	-	62,00	-	-	-	-
	0,6	54,10	-	-	-	-	-	-	-
	1,5	-	56,30	-	-	-	-	-	-
150	0,4	-	-	59,00	-	-	-	-	-
	0,5	-	-	-	-	57,80	56,10	-	-
	0,6	54,10	-	-	62,00	-	-	-	-
	2	-	56,30	-	-	-	-	-	-
200	0,5	-	-	-	-	57,80	56,10	-	-
	0,6	-	-	59,00	-	-	-	-	-
	1,25	-	-	-	62,00	-	-	-	-
	1,5	54,10	-	-	-	-	-	-	-
	2,5	-	56,30	-	-	-	-	-	-
250	0,5	-	-	-	-	57,80	56,10	57,80	69,20
	0,6	-	-	59,00	-	-	-	-	-
	2,5	54,10	-	-	62,00	-	-	-	-
	3,75	-	56,30	-	-	-	-	-	-
300	0,5	-	-	-	-	-	-	57,80	59,90
	1	-	-	-	-	57,80	56,10	-	-
400	0,5	-	-	-	-	-	-	57,80	59,90
	1,5	-	-	-	-	57,80	56,10	-	-
500	1	-	-	-	-	-	-	57,80	59,90
	2	-	-	-	-	57,80	56,10	-	-

1 Messumformer

2 Netz- und Grenz-  
wertüberwachung

3 Energiezähler

4 Einbaumessgeräte  
digital

5 Einbaumessgeräte  
analog

6 Messgeräte f. Hut-  
schienenmontage

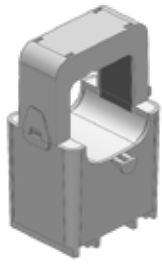
7 Universal-  
messgeräte

8 Stromwandler  
Baureihe SW/R<sup>n</sup>

9 Nebenwider-  
stände

10 Prüfgeräte





## Kabelumbau-Stromwandler

für Rundleiter 42 mm

### SWUR 42

Primärnennstrom 400 - 800 A



Maßzeichnungen  
Seite 43

#### Type SWUR 42

<b>Wandlerbreite</b>	60,5 mm
<b>Wandlertiefe</b>	45,8 mm
<b>Primärleiter</b>	--
<b>Rundleiter</b>	Ø 42 mm
<b>Zubehör inkl.</b>	Steckfüße (Montageplatte) DIN-Hutschienebefestigung Click-Off-Scharnier Anschlussleitung L= 3 m 2x0,5 mm <sup>2</sup> bei 1 A sek. 1,5m 2x2,5 mm <sup>2</sup> bei 5 A sek.
<b>Gewicht</b>	ca. 150 g



#### Preis

Primär Nennstrom in A	VA	Klasse 3		Klasse 1	
		netto € sek. 5 A	netto € sek. 1 A	netto € sek. 5 A	netto € sek. 1 A
400	2,5	-	-	67,80	-
	3,75	67,80	-	-	70,80
	5	-	70,80	-	-
500	2,5	-	-	67,80	-
	3,75	67,80	-	-	70,80
	5	-	70,80	-	-
600	3,75	-	-	67,80	-
	5	67,80	70,80	-	70,80
750 *	5	67,80	-	67,80	70,80
	7,5	-	70,80	-	-
800 *	5	67,80	-	67,80	70,80
	7,5	-	70,80	-	-

\* I<sub>ctH</sub>: 1,0 x I<sub>pr</sub>

1 Messumformer

2 Netz- und Grenzwertüberwachung

3 Energiezähler

4 Einbaumessgeräte digital

5 Einbaumessgeräte analog

6 Messgeräte f. Hutschiene montage

7 Universal-messgeräte

8 Stromwandler Baureihe SW"R"

9 Nebenwiderstände

10 Prüfgeräte

## Schnappbefestigung Kunststoff (starr)

zur Montage der Stromwandler auf Normschiene TH 35 mm (DIN EN 60715)



### Preis

Bauform	für Wandlertype	netto €
A (30 mm)	RSWR 21, SWR3010, SWR 4010, SWR-L 4010, SWR-S 5010, SWR 5010 SWR-S 6010, SWR 6010, SWR 6040, SWR 8010, SWR 8030	1,60
B (35 mm)	RSWR 28, SWR-L 3010, SWR-K 4010	1,70
C (49 mm)	SWR-S 3010, SWR-S 4010	2,90
E (SWUR)	SWUR 18, SWUR 28, SWUR 42	3,00

## Schnappbefestigung Metall (drehbar)

zur Montage der Stromwandler auf Normschiene TH 35 mm (DIN EN 60715)



### Preis

Bauform	für Wandlertype	netto €
D1 (35 mm)	SWR-L 3010, SWR-K 4010	7,30
D2 (49 mm)	SWR-S 3010, SWR-S 4010	7,30

## Iso-Kappen

für Primärschienen-Befestigungsschrauben



### Preis

Bauform	für Wandlertype	netto €
P	alle Typen	1,50

## Weiteres Zubehör

Weiteres Zubehör auf Anfrage:

- Cu-Rohre für Rohrstab-Stromwandler
- Cu-Schienen für Aufsteckstromwandler

## Ersatzteile

Ersatzteile auf Anfrage:

- Primärschienenklemmen
- Gewindestifte
- Steckfüße
- Sekundärklemmenabdeckungen
- Ersatzscharniere (für Kabelumbau-Stromwandler)

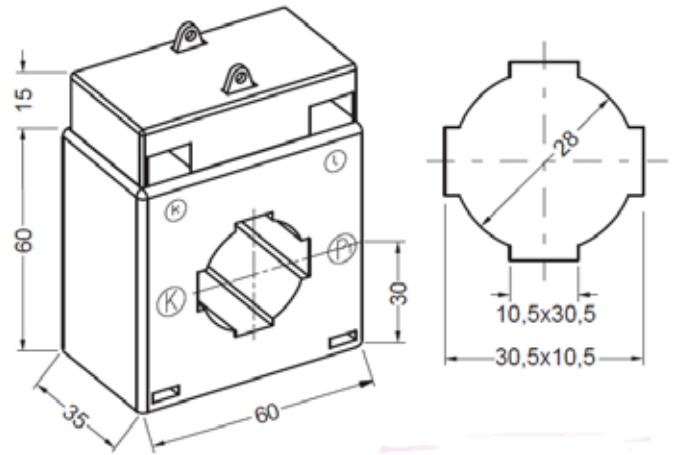
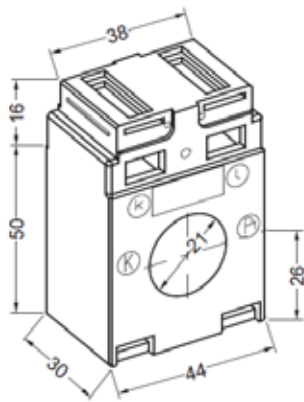




## Maßzeichnungen Rohrstab-Stromwandler

RSWR 21

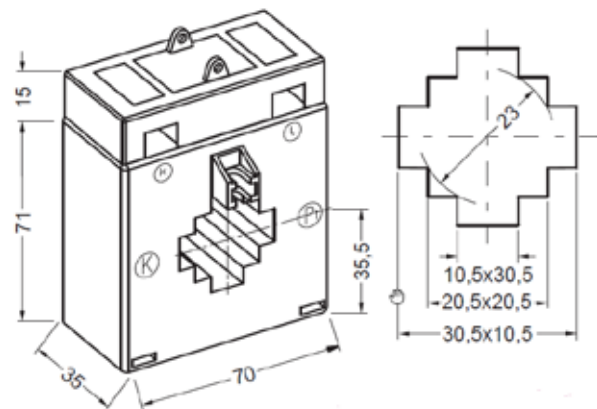
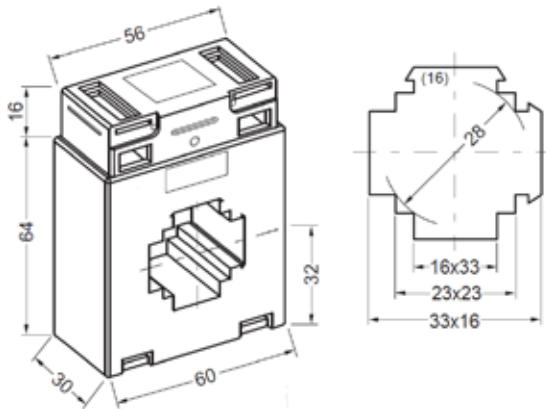
RSWR 28



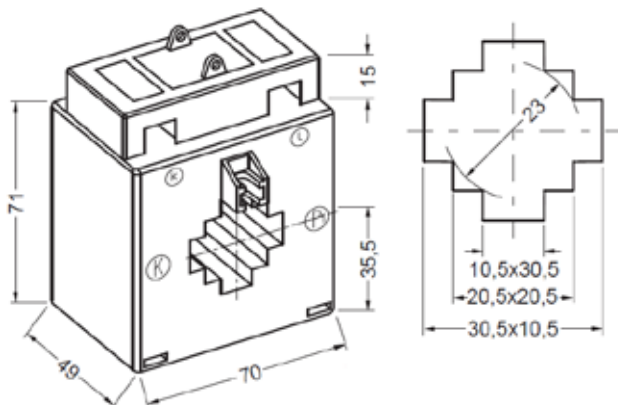
## Maßzeichnungen Aufsteck-Stromwandler

SWR 3010

SWR-L 3010



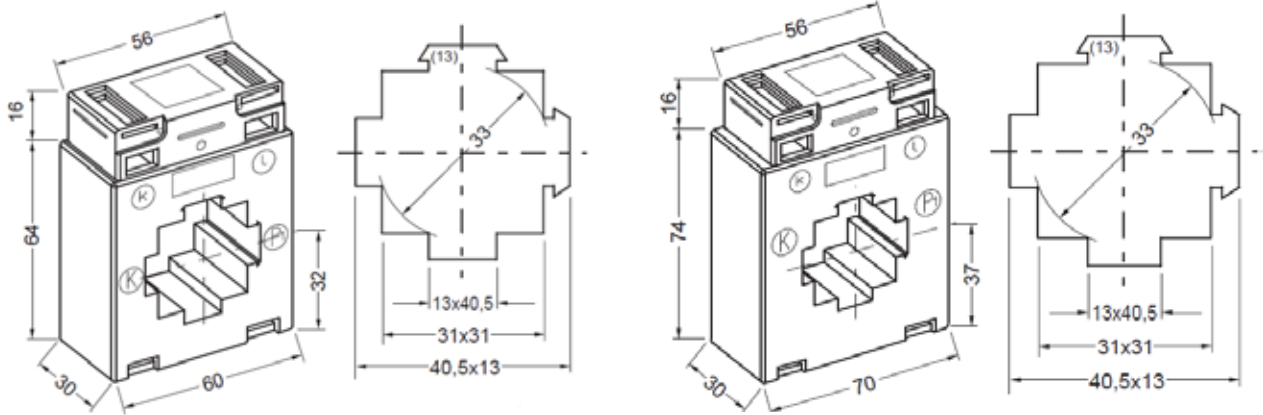
SWR-S 3010



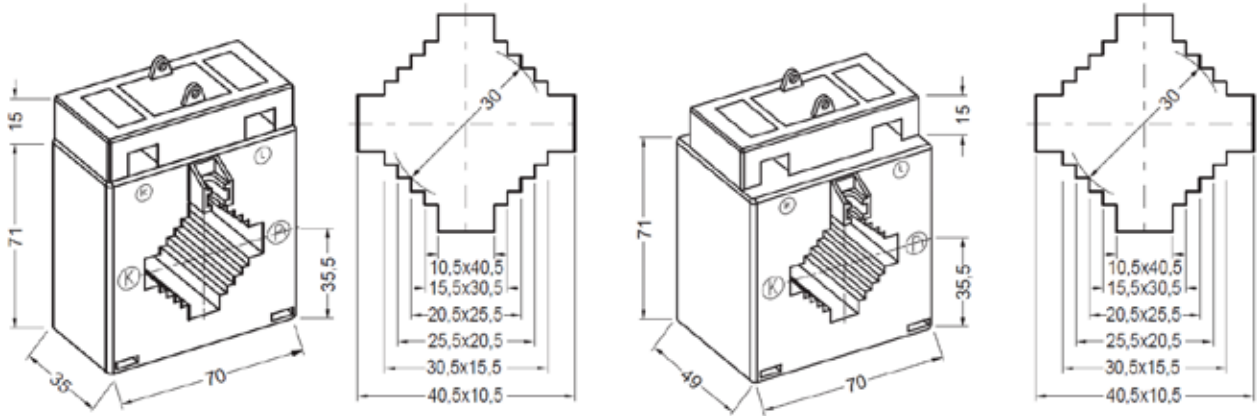


## Maßzeichnungen Aufsteck-Stromwandler

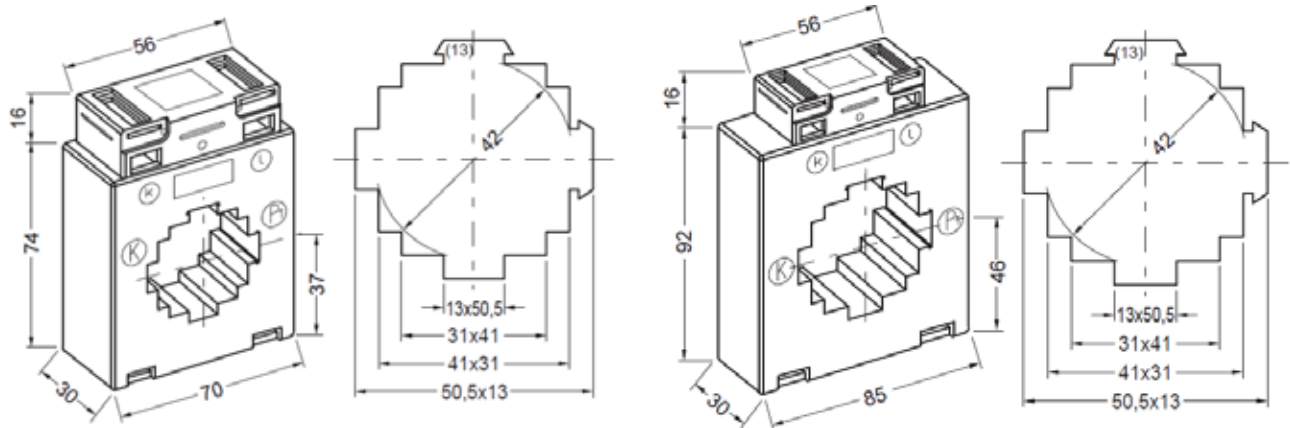
**SWR 4010** **SWR-L 4010**



**SWR-K 4010** **SWR-S 4010**

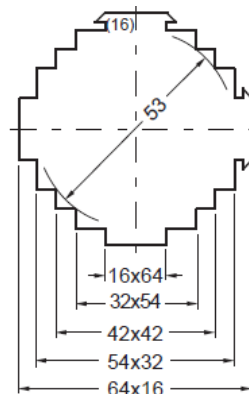
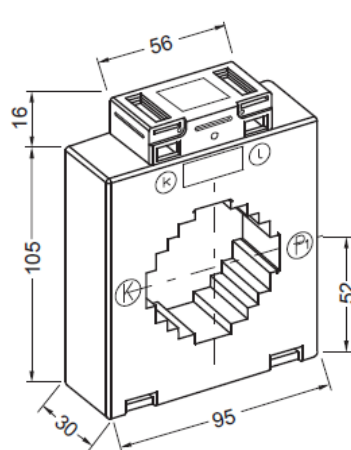
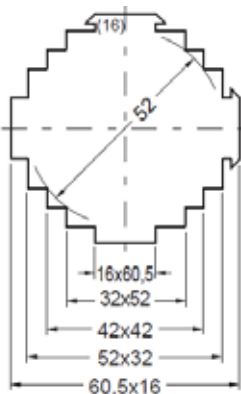
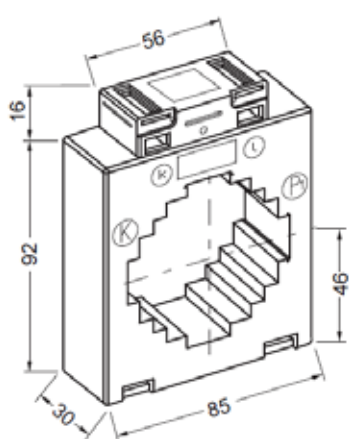
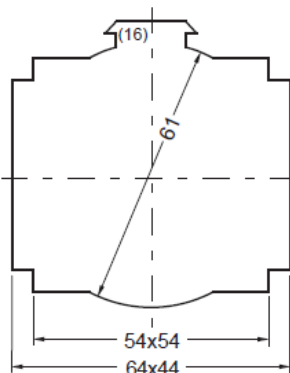
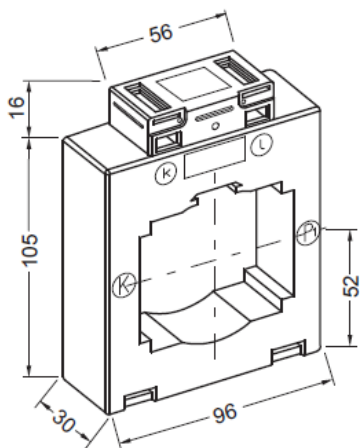
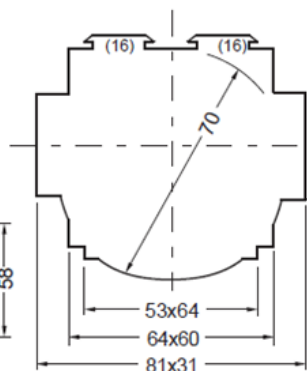
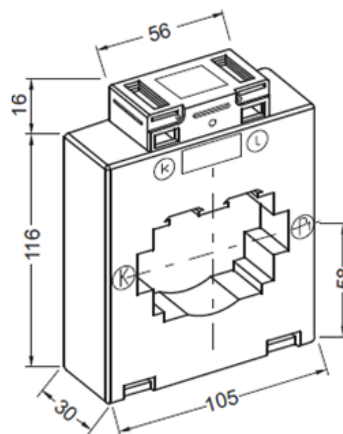
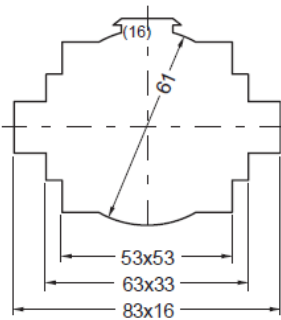
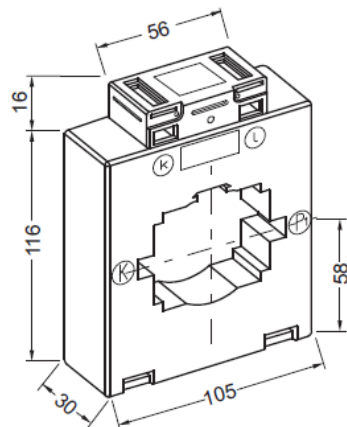


**SWR-S 5010** **SWR 5010**





## Maßzeichnungen Aufsteck-Stromwandler

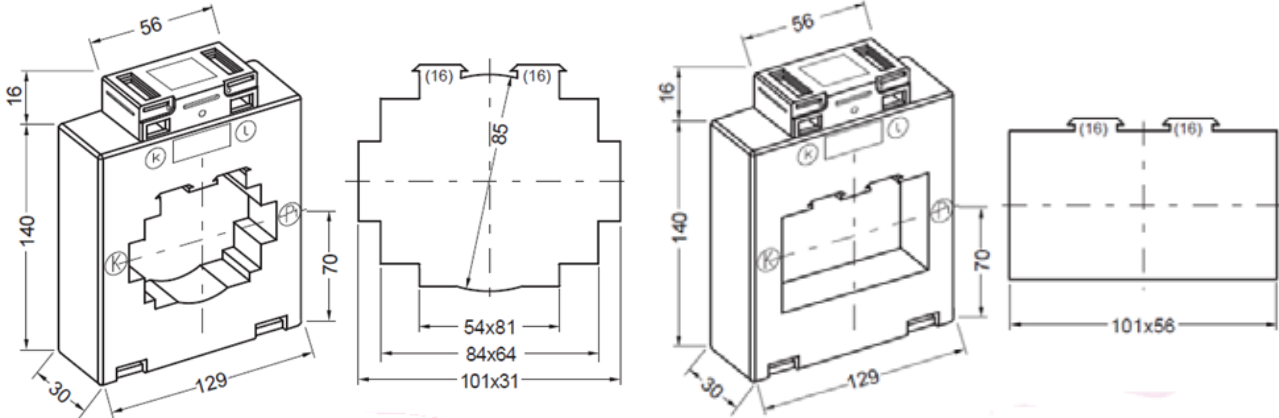
**SWR-S 6010**
**SWR 6010**

**SWR 6040**

**SWR 8010**
**SWR 8030**




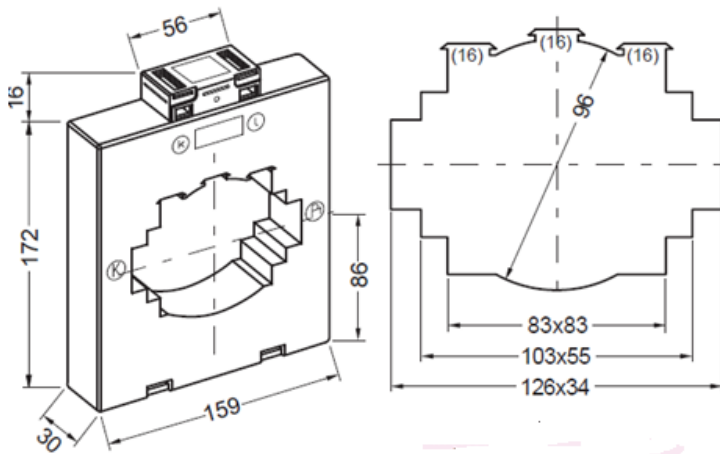
## Maßzeichnungen Aufsteck-Stromwandler

SWR 10030

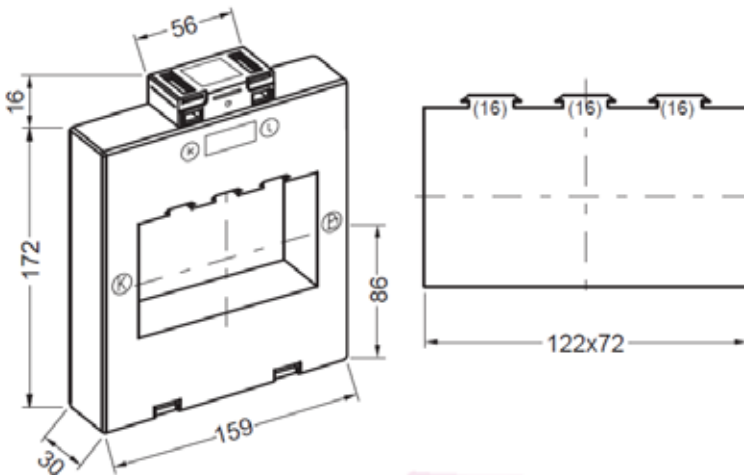
SWR 10056



SWR 12030



SWR 12070

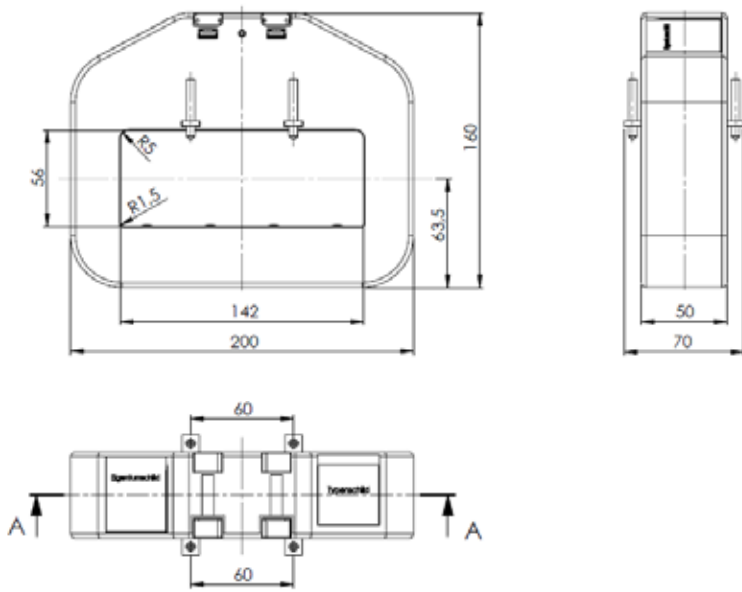




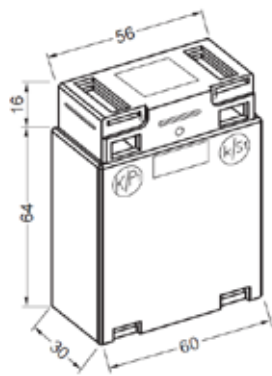


# Maßzeichnungen Aufsteck-, Wickel-, Summen-Stromwandler

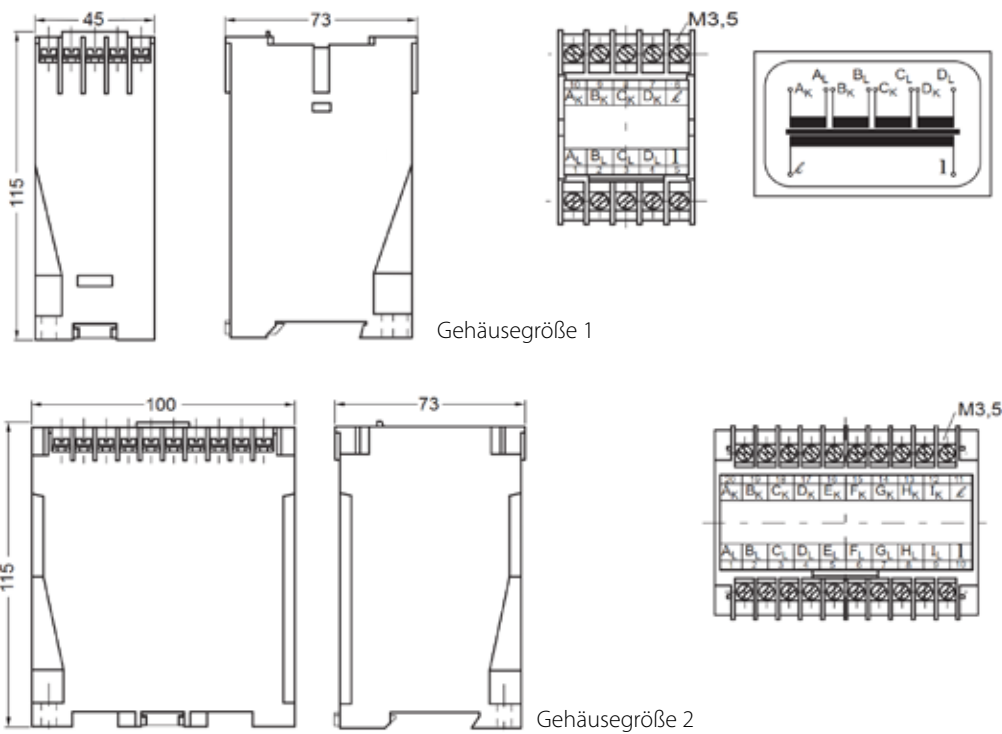
## SWR 14050



## WSR 60



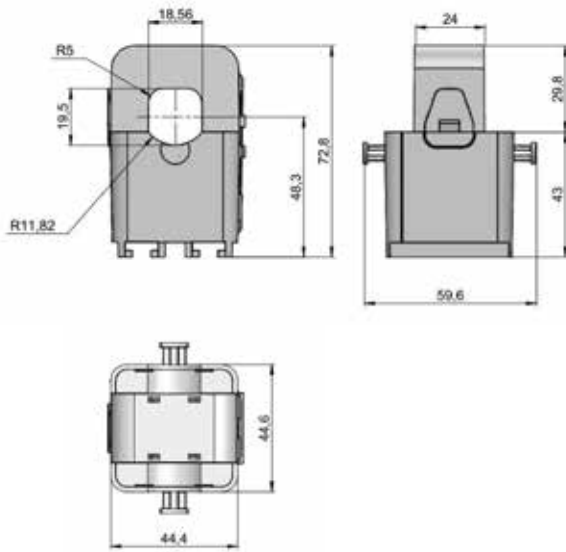
## SSWR 2 bis 9



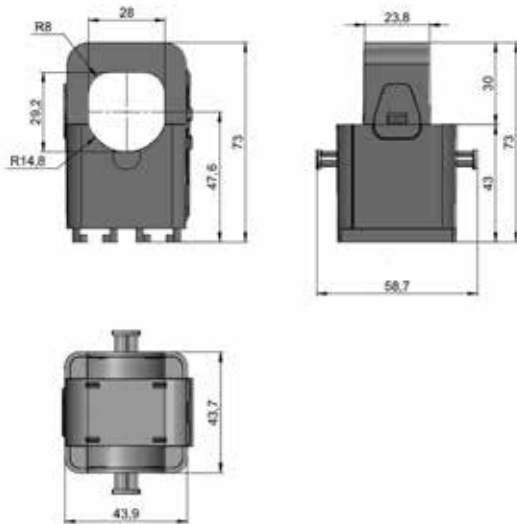


## Maßzeichnungen Kabelumbau-Stromwandler

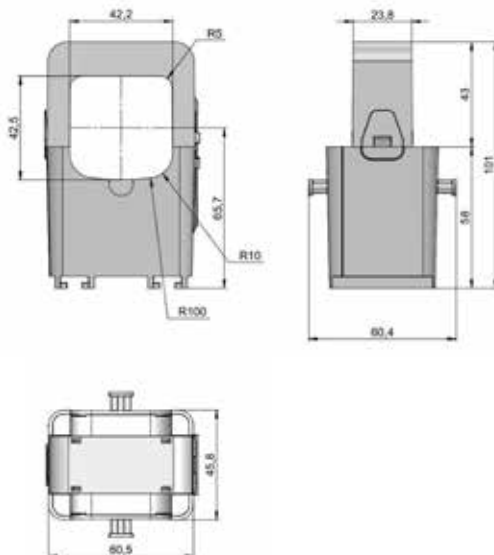
### SWUR 18



### SWUR 28



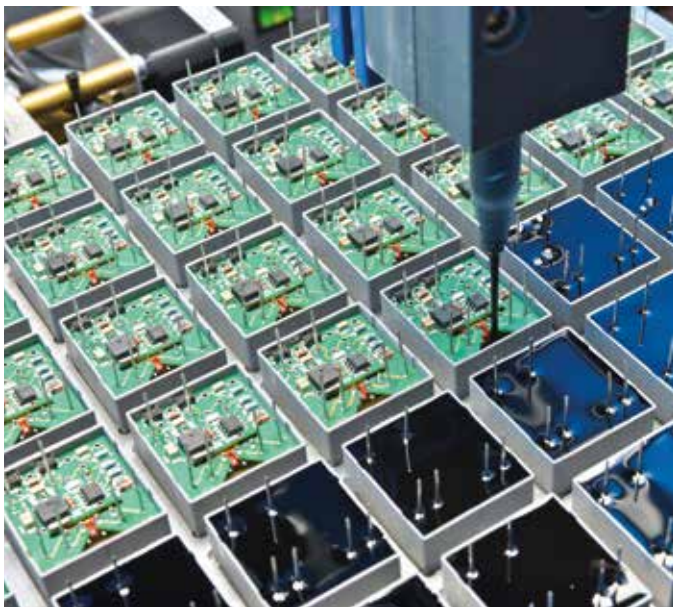
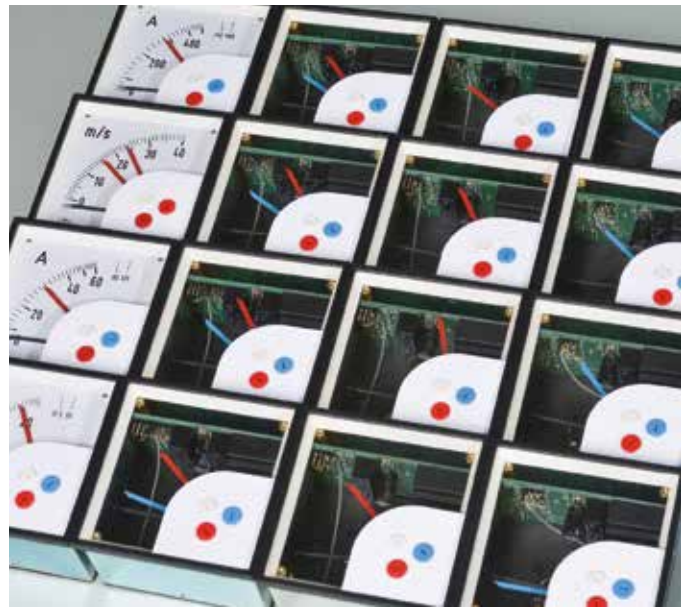
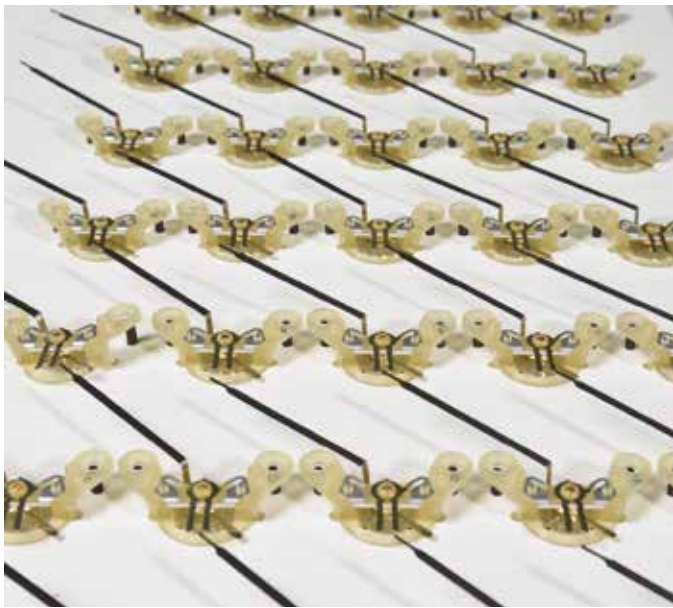
### SWUR 42







Präzision und Service sind das Maß aller Dinge





## MÜLLER + ZIEGLER GmbH

Elektrische Messgeräte  
Industriestraße 23  
91710 Gunzenhausen, Germany  
Tel.: +49 9831 5004-0  
Mo - Do 7 - 12 / 13 - 16 Uhr  
und Fr 7 - 12 Uhr  
Fax: +49 9831 5004-20  
info@mueller-ziegler.de  
www.mueller-ziegler.de

Ein Unternehmen der:

**LÜBERG**  
Technologieholding GmbH  
Marienstr. 20, 90402 Nürnberg  
www.lueberg-technologie.de



made in germany

Technische Änderungen vorbehalten.

