



2023

NIEDERSpannungs- STROMWANDLER BAUREIHE SW

PRODUKTKATALOG

1 Messumformer

2 Netz- und Grenzwertüberwachung

3 Energiezähler

4 Einbaumessgeräte digital

5 Einbaumessgeräte analog

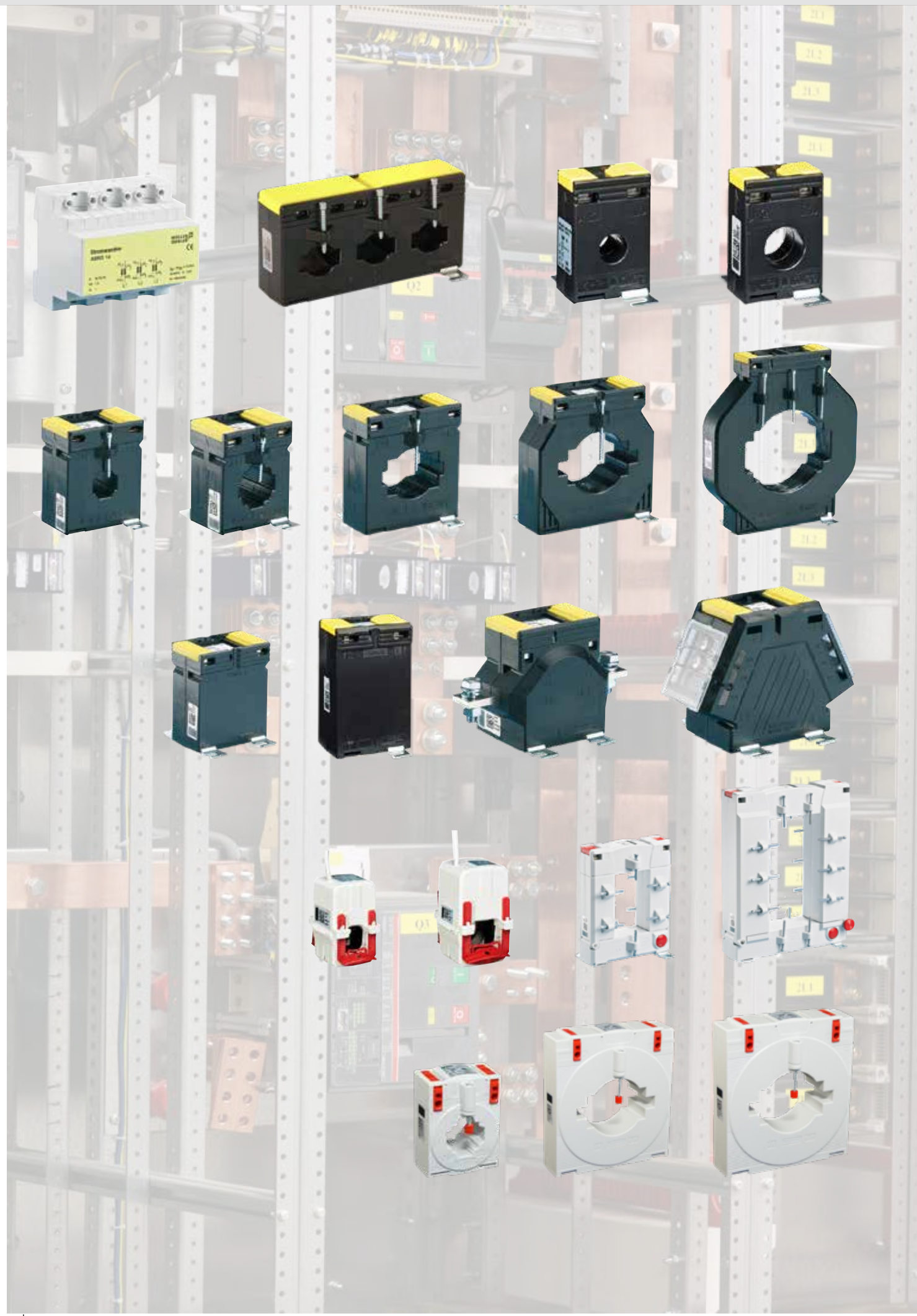
6 Messgeräte f. Hut-schiennenmontage

7 Universal-messgeräte

8.1 Stromwandler Baureihe SW

9 Nebenwiderstände

10 Prüfgeräte



Stromwandler

Allgemeine Beschreibung und Daten Stromwandler			Seite 5
Dreiphasen-Stromwandlersatz			
für Rundleiter Ø 13,5 mm	3 x 50 - 3 x 150 A	ASRD 14	Seite 11
für Primärleiter 20x5 / 30x10 mm	3 x 100 - 3 x 600 A	ASRD 205.37 / ASRD 310.37	Seite 11
Rohrstab-Stromwandler			
für Rundleiter Ø 14,0 / 21,0 mm	40 - 300 A	RSW 14 / RSW 21	Seite 12
Aufsteck-Stromwandler			
für Primärleiter 20x10 mm	40 - 500 A	SW-S 2010 / SW 2010	Seite 13
für Primärleiter 30x10 mm	50 - 750 A	SW-S 3010 / SW 3010	Seite 14
	40 - 750 A	SW-L 3010 / SW-K 3010	Seite 15
für Primärleiter 40x10 / 40x12 mm	50 - 1000 A	SW-S 4010 / SW 4010	Seite 16
	60 - 1000 A	SW-L 4010	Seite 17
für Primärleiter 50x12 / 2x50x10 / 60x10 mm	100 - 1250 A	SW-S 5010 / SW 5010	Seite 18
für Primärleiter 60x13 / 60x30 mm	200 - 1600 A	SW 6010 / SW 6030	Seite 19
für Primärleiter 80x10 / 100x10 mm	400 - 2000 A	SW 8010 / SW 10010	Seite 20
für Primärleiter 100x55 / 2x100x10 mm	600 - 3000 A	SW 10055 / SW 20010	Seite 21
für Primärleiter 123x30 / 128x38 mm	400 - 3000 A	SW 12330 / SW 12838	Seite 22
Wickel-Stromwandler			
für Direktanschluss Wandlerbreite 70 mm	1 - 50 A	WSWK / WSWK-N	Seite 24
für Direktanschluss mit Primärleiter	25 - 100 A	WSWS	Seite 25
Summen-Stromwandler			
Beschreibung Summen-Stromwandler			Seite 26
für 2 bis 8 Kreise	1 - 5 A	SSW	Seite 27
Kabelumbau-Stromwandler			
für Rundleiter Ø 13,5 mm / 32,5 mm	50 - 600 A	SWU 18 / SWU 32	Seite 28
für Primärleiter 20x30 / 50x80 mm	100 - 1000 A	SWU 2030 / SWU 5080	Seite 29
für Primärleiter 80x120 / 80x160 mm	250 - 5000 A	SWU 80120 / SWU 80160	Seite 30
Aufsteck-Stromwandler „Cage Clamp“ CSW			
Beschreibung Aufsteck-Stromwandler „Cage Clamp“ CSW			Seite 32
Beschreibung Aufsteck-Stromwandler „Cage Clamp“ bis 20 kHz XCSW			Seite 33
für Primärleiter 30x10 / 40x10 mm	60 - 1000 A	CSW 31 / CSW 41	Seite 34
für Primärleiter 50x12 / 63x10 mm	100 - 1600 A	CSW 51 / CSW 61	Seite 35
für Primärleiter 80x10 / 100x10 mm	400 - 2500 A	CSW 81 / CSW 101	Seite 36
Zubehör Stromwandler			
Zubehörtabelle Stromwandler	alle Typen		Seite 37
Abmessungen Stromwandler			
Maßzeichnungen	alle Typen		ab Seite 38

1 Messumformer

2 Netz- und Grenzwertüberwachung

3 Energiezähler

4 Einbaumessgeräte digital

5 Einbaumessgeräte analog

6 Messgeräte f. Hut-schienenmontage

7 Universal-messgeräte

8.1 Stromwandler Baureihe SW

9 Nebenwiderstände

10 Prüfgeräte

Allgemeine Beschreibung Stromwandler



Anwendung

Stromwandler werden dort eingesetzt, wo Netzströme einer direkten Messung nicht zugänglich sind. Sie haben die Aufgabe Netzströme (Primärströme) auf genormte Messströme (Sekundärströme) mit bestimmten Genauigkeiten (Klassen) umzuwandeln und somit einer Messung zugänglich zu machen.

Stromwandler sollen unzulässig hohe Ströme im Netz von den im Messkreis angeschlossenen Instrumenten und Geräten fernhalten oder aus anderen Gründen den Messkreis vom Netz galvanisch trennen. Bedingt durch den konstruktiven Aufbau und das physikalische Wirkprinzip der Stromwandler wird eine sichere galvanische Trennung zwischen Primärkreis und Messkreis erzielt. Dadurch werden die im Messkreis angeschlossenen Geräte vor Überströmen bzw. vor Zerstörung geschützt.

Die Genauigkeit und Sicherheit der angeschlossenen Geräte ist direkt abhängig von der Güte des eingesetzten Stromwandlers.



Hinweise

Nennleistung, Sekundärströme

Bei Stromwandlern wird die Nennleistung, die an den Sekundärklemmen zur Verfügung gestellt wird, in VA angegeben. Die Auswahl der Nennleistung wird durch den Verbrauch des angeschlossenen Messgerätes sowie seiner Zuleitung bestimmt. Besonders bei Sekundärströmen von 5 A und einer langen Messleitung entstehen erhebliche Verluste (siehe Seite 7 und 8). In diesem Fall sind Stromwandler mit einem Sekundärstrom von 1 A vorzuziehen.

Durchfädewandler

Bei Durchsteckwandlern sinkt mit kleinerem Übersetzungsverhältnis auch die Nennleistung in VA. Durch mehrmaliges Durchführen des Primärleiters lässt sich bei unveränderter Nennleistung (VA) eine kleinere Übersetzung erreichen. Beispiel: Stromwandler mit Übersetzung 50/5 A bei 1,5 VA Nennleistung - nach 5-maligem Durchfädeln des Primärleiters ergibt sich ein Stromwandler mit der Übersetzung 10/5 A bei 1,5 VA Nennleistung. Im Vergleich zu Wickelstromwandlern lässt sich durch diese Maßnahme eine Kostenersparnis erreichen.

Erdung von Sekundärklemmen

Nach VDE 0141, Absatz 5.3.4, sollen Strom- und Spannungswandler ab einer Messspannung von 3,6 kV geerdet werden. Bei Niederspannungen (bis zu einer Messspannung von 1,2 kV) kann die Erdung entfallen, sofern die Wandlergehäuse nicht großflächig berührbare Metallflächen besitzen.

Achtung: Stromwandler können an den „offenen“ Sekundärklemmen berührungsgefährliche Spannungen führen. Deshalb ist ein „Offen-Betrieb“ unbedingt zu vermeiden.



Technische Begriffe

Bemessungsstrom primär	Wert des primären Stromes, der den Stromwandler kennzeichnet und für den er bemessen ist.
Bemessungsstrom sekundär	Wert des sekundären Stromes, der den Stromwandler kennzeichnet und für den er bemessen ist.
Bemessungsübersetzung	Verhältnis des primären Bemessungsstromes zum sekundären Bemessungsstrom. Die Bemessungsübersetzung eines Stromwandlers wird auf dem Leistungsschild als ungekürzter Bruch angegeben.
Bemessungsleistung	Wert der Scheinleistung (in VA [Voltampere] bei festgelegtem Leistungsfaktor), die der Wandler bei sekundärem Bemessungsstrom und Bemessungsbürde an den Sekundärkreis abgeben kann.
Bürde	Impedanz des Sekundärkreises, ausgedrückt in Ohm mit Angabe des Leistungsfaktors.
Bemessungsbürde	Wert der Bürde, auf dem die Genauigkeitsangaben des Stromwandlers beruhen.
Bemessungsfrequenz	Wert der Frequenz, der der Bemessung des Stromwandlers zugrunde liegt.
Genauigkeitsklasse	Angabe für einen Stromwandler, dass dessen Messabweichungen unter vorgeschriebenen Anwendungsbedingungen innerhalb festgelegter Grenzen liegen.
Fehlwinkel (δ)	Winkeldifferenz zwischen dem primären und sekundären Stromzeiger. Dabei ist die Richtung der Zeiger so gewählt, dass bei einem idealen Stromwandler der Fehlwinkel gleich Null ist.
Strommessabweichung	Messabweichung, die ein Stromwandler bei der Messung eines Stromes verursacht und die sich daraus ergibt, dass die tatsächliche Übersetzung von der Bemessungsübersetzung abweicht. Die in Prozent ausgedrückte Strommessabweichung wird nach folgender Formel berechnet:

1 Messumformer

2 Netz- und Grenzwertüberwacher

3 Energiezähler

4 Einbaumessgeräte digital

5 Einbaumessgeräte analog

6 Messgeräte f. Hut-schiene montage

7 Universal-messgeräte

8.1 Stromwandler Baureihe SW

9 Nebengewindestände

10 Prüfgeräte

$$F_i[\%] = \frac{(K_n \cdot I_s - I_p) \times 100}{I_p}$$

- F_i = Strommessabweichung in %
 K_n = Nennübersetzung
 I_s = tatsächlicher sekundärer Strom, wenn I_p unter Messbedingungen fließt
 I_p = tatsächlicher primärer Strom

Gesammessabweichung	In stationärem Zustand der Effektivwert der Differenz zwischen: a) den Augenblickswerten des Primärstromes und b) den Augenblickswerten des mit der Bemessungsübersetzung multiplizierten tatsächlichen sekundären Stromes, wobei die positiven Vorzeichen des primären und sekundären Stromes der Vereinbarung für die Anschlussbezeichnungen entsprechen.
Bemessung-/ Begrenzungsstrom I_{pl}	Wert des niedrigsten primären Stromes, bei dem bei sekundärer Bemessungsbürde die Gesamtmessabweichung des Stromwandler gleich oder größer 10% ist.
Überstrom-Begrenzungsfaktor FS	Verhältnis des Bemessungs-Begrenzungsstromes zum primären Bemessungsstrom
Thermischer Bemessungs- Dauerstrom I_{cth}	Wert des Dauerstromes in der Primärwicklung, bei dem die Übertemperatur den in der Norm festgelegten Wert nicht überschreitet, wobei die Sekundärwicklung mit der Bemessungsbürde belastet ist.
Thermischer Bemessungs- Kurzzeitstrom I_{th}	Effektivwert des primären Stromes, dem der Stromwandler für die Dauer von 1 Sekunde bei kurzgeschlossener Sekundärwicklung ohne elektrische und mechanische Beschädigung standhält.
Bemessungs-Stoßstrom I_{dyn}	Scheitelwert des primären Stromes, dessen elektromagnetische Kraftwirkung der Stromwandler bei kurzgeschlossener Sekundärwicklung ohne elektrische und mechanische Beschädigung standhält.



Technische Daten

Allgemeine Daten	Normen	IEC 61869, T1+2; DIN EN 42600, VDE 0100, DIN EN 50274 VDE 0660-514, DGUV Vorschrift 3
	Maximale Betriebsspannung	0,72 kV
	Prüfspannung	3 kV / 1 min
	Nennfrequenz	50 / 60 Hz, 16 2/3 und 400 Hz auf Anfrage
	Überstrom-Begrenzungsfaktor	FS5 bis FS15
	therm. Bem.-Dauerstrom I_{cth}	1,2 x I_{pr}
	therm. Bem.-Kurzzeitstrom I_{th}	60 x I_{pr} (1 sec.), max. 100 kA 40 x I_N (1 sec.), max. 100 kA bei Wickel- und Summenstromwandlern
	dyn. Nennstrom I_{dyn}	2,5 x I_{th}
	Arbeitstemperaturbereich	-40 °C bis +60 °C bis 1250 A, -40 °C bis +40 °C ab 1500 A
	Lagertemperaturbereich	-40 °C bis +60 °C
	Isolationsklasse	H
	Gehäuse	Polyamid schwarz oder grau, bruchfest, schwer entflammbar
	Anschluss	M5 Plus-Minus-Schrauben an den Sekundärklemmen

Bezeichnungen von Stromwandler-Anschlussklemmen

Die Anschlüsse bei Stromwandlern haben genormte Bezeichnungen. Dies sind im Einzelnen:

- Für die Primärwicklung: **K - P₁** und **L - P₂**, wobei die Stromflussrichtung des Primärleiters immer von K-P₁ nach L-P₂ gehen muss!
 Für die Sekundärwicklung: **k - s₁** und **l - s₂** (in Kleinbuchstaben)

Bei Summenstromwandlern mit mehreren Eingangskreisen werden den üblichen Klemmenbezeichnungen „K“ und „L“ die Großbuchstaben „A“, „B“, „C“ ... vorangestellt. Dies dient der eindeutigen Unterscheidung der Eingangskreise.

Bei Eingangskreisen mit unterschiedlichen Hauptwandlern erfolgt der Anschluss des Hauptwandlers mit dem höchsten Übersetzungsverhältnis an den Klemmen „AK“ - „AL“ und dann absteigend an den Klemmen „BK“ - „BL“ usw. Die korrekte Anschlusszuordnung kann ebenfalls dem Aufdruck des Leistungsschildes entnommen werden.

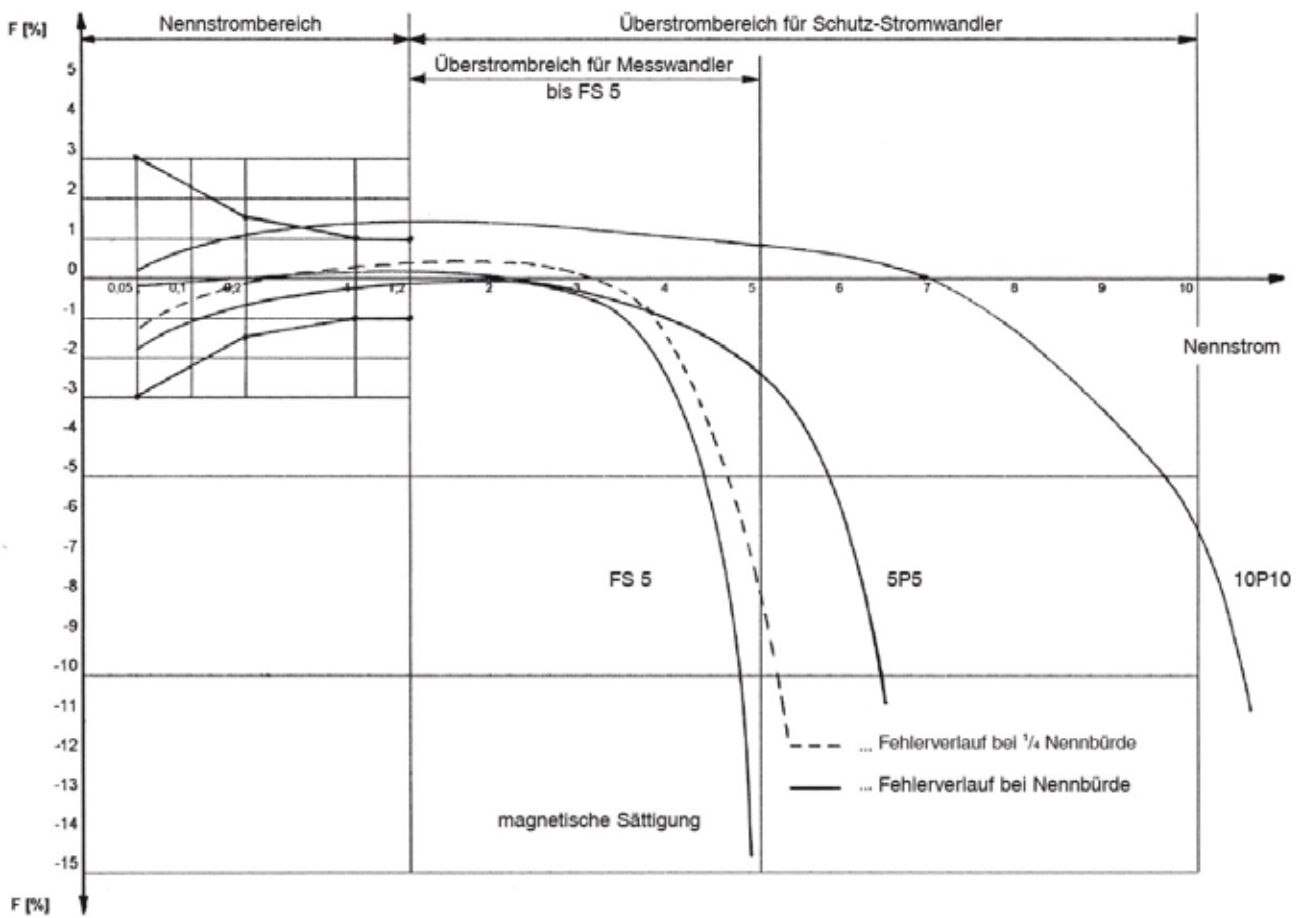
Fehlergrenzwerte für Messwandler

in den Klassen 0,2 bis 3, gemäß IEC 61869/2, Ausgabe 09/2012

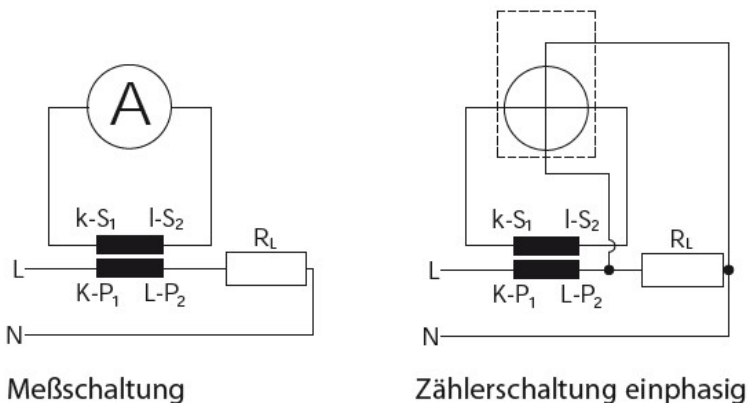
Klassengenauigkeit	Stromfehler $\pm \Delta_I$ bei					Fehlwinkel $\pm \Delta_\phi$ bei				
	$1,2 I_n$ $1,0 I_n$	$0,2 I_n$	$0,1 I_n$	$0,05 I_n$	$0,01 I_n$	$1,2 I_n$ $1,0 I_n$	$0,2 I_n$	$0,1 I_n$	$0,05 I_n$	$0,01 I_n$
	%	%	%	%	%	min	min	min	min	min
0,2	0,2	0,35		0,75		10	15		30	
0,2s	0,2	0,2		0,35	0,75	10	10		15	30
0,5	0,5	0,75		1,5		30	45		90	
0,5s	0,5	0,5		0,75	1,5	30	30		45	90
1	1	1,5		3		60	90		180	
3	3*									

* bei $0,5 I_n$ und thermischem Nenn-Dauerstrom

Fehlerkurve von Niederspannungs-Stromwandlern

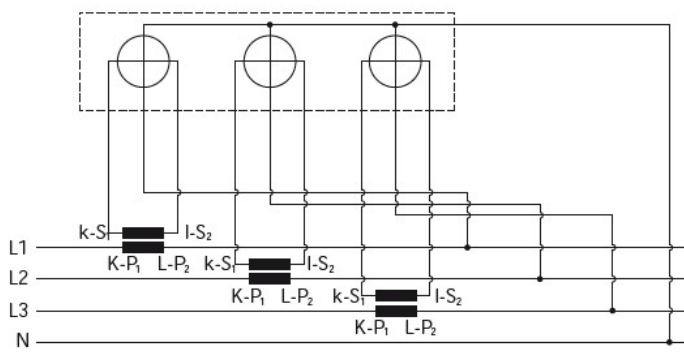


Anschluss

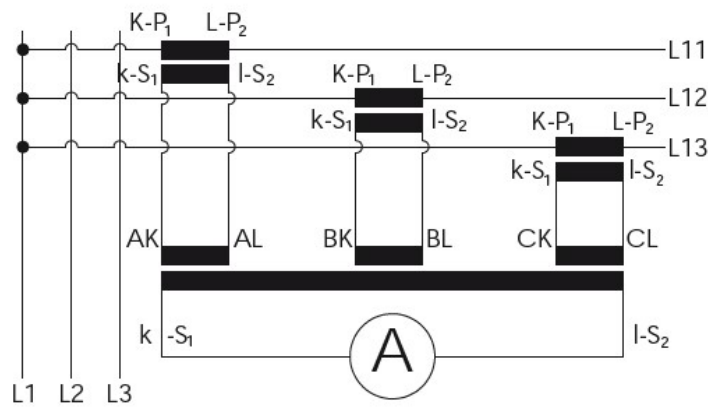


Meßschaltung

Zählerschaltung einphasig



Zählerschaltung mehrphasig



Summenwandler-Schaltung

Leistungsbedarf von Messgeräten und Relais

Beim Einsatz von Stromwandlern werden durch den Anwender folgende zwei Hauptforderungen erhoben:

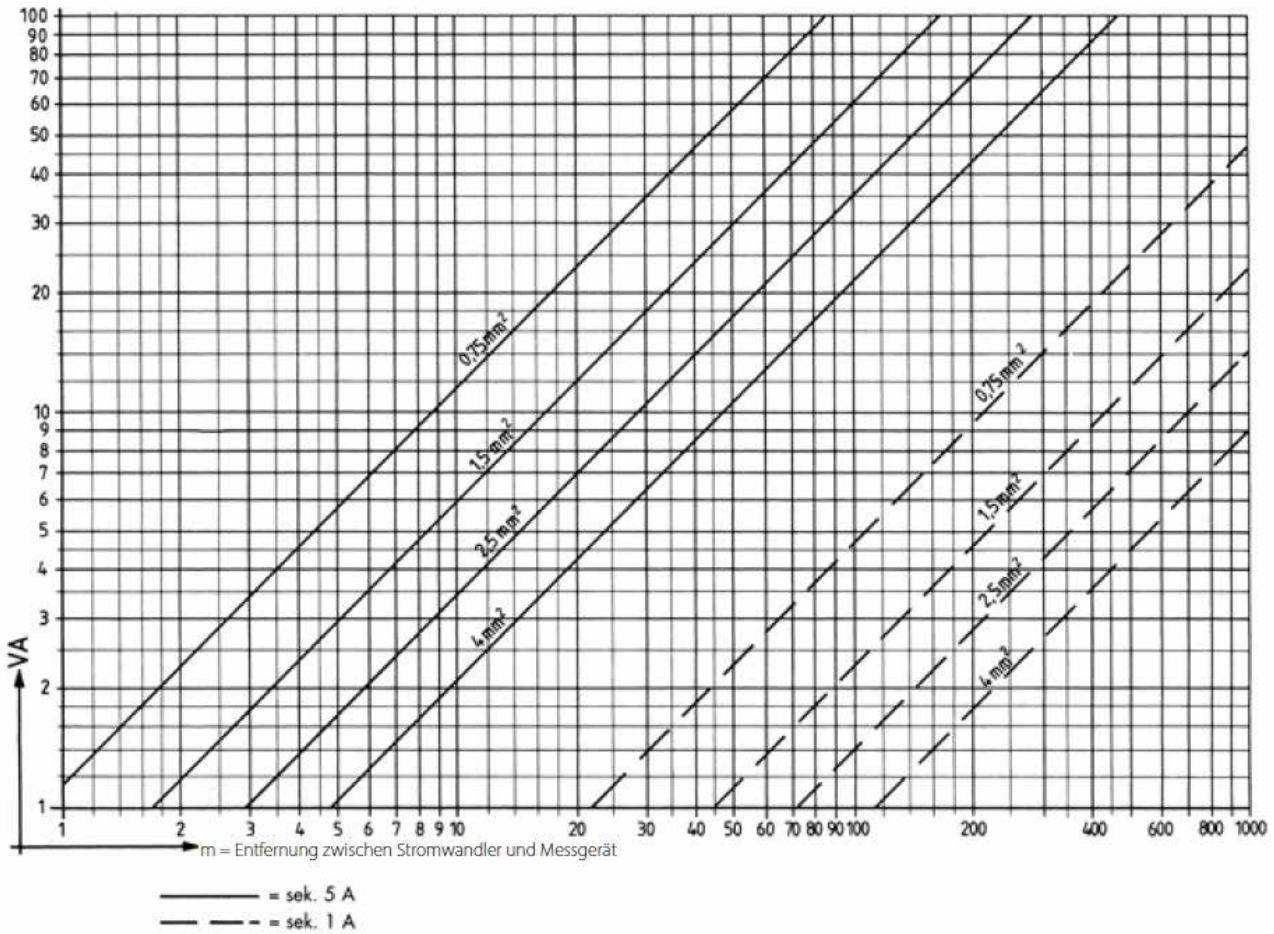
- hohe Messgenauigkeit im Nennstrombereich
- Schutzfunktion im Überstrombereich

Zur Realisierung dieser Anforderungen ist es notwendig, dass das Leistungsangebot (die Nennscheinleistung) des Stromwandlers weitestgehend an den tatsächlichen Leistungsbedarf der Messanordnung angepasst wird. Zur Ermittlung des tatsächlichen Leistungsbedarfs müssen, neben dem Eigenleistungsbedarf der angeschlossenen Messgeräte, auch die Leitungsverluste der an den Sekundärkreis des Wandlers angeschlossenen Messleitungen berücksichtigt werden.

Eigenleistungsbedarf typischer Messgeräte

Strommesser Weicheisen bis 100 mm	0,700	-	1,50 VA
Gleichrichter-Strommesser	0,001	-	0,25 VA
Vielfach-Strommesser	0,005	-	5,00 VA
Stromschreiber	0,300	-	9,00 VA
Bimetall-Strommesser	2,500	-	3,00 VA
Leistungsmesser	0,200	-	5,00 VA
Leistungsschreiber	3,000	-	12,00 VA
Leistungsfaktormesser	2,000	-	6,00 VA
Leistungsfaktorschreiber	9,000	-	16,00 VA
Zähler	0,400	-	1,00 VA
N-Relais			14,00 VA
Überstrom-Relais	0,200	-	6,00 VA
Überstrom-Zeitrelais	3,000	-	6,00 VA
Richtungsrelais			10,00 VA
Bimetall-Relais	7,000	-	11,00 VA
Distanzrelais	1,000	-	30,00 VA
Differentialrelais	0,200	-	2,00 VA
Wandlerstrom-Auslöser	5,000	-	150,00 VA
Regler	5,000	-	180,00 VA

Hilfsdiagramm zur Bestimmung der Verlustleistung (Sekundärzuleitung)



Außendurchmesser von Kabel und Leitungen

Die Durchmesser können, je nach Hersteller, von den Angaben abweichen!

Querschnitt	Typ NYM..	Typ NYY..	Typ H07V-K
1 x 1,5 mm ²	5,2 mm	-	3,4 mm
1 x 2,5 mm ²	6,0 mm	-	4,1 mm
1 x 4 mm ²	6,7 mm	-	4,8 mm
1 x 6 mm ²	7,2 mm	-	5,3 mm
1 x 10 mm ²	8,6 mm	-	6,8 mm
1 x 16 mm ²	9,6 mm	-	8,1 mm
1 x 25 mm ²	12,5 mm	13,0 mm	10,2 mm
1 x 35 mm ²	-	14,0 mm	11,7 mm
1 x 50 mm ²	-	15,0 mm	13,9 mm
1 x 70 mm ²	-	17,0 mm	16,0 mm
1 x 95 mm ²	-	-	18,2 mm
1 x 120 mm ²	-	21,0 mm	20,2 mm
1 x 150 mm ²	-	-	22,5 mm
1 x 185 mm ²	-	25,0 mm	24,9 mm
1 x 240 mm ²	-	-	28,4 mm



Dreiphasen-Stromwandlersatz

für Rundleiter Ø 13,5 mm / PL 20 x 5 / 30 x 10 mm

ASRD 14 ASRD 205.37 / ARSD 310.37



Maßzeichnungen
Seite 38



Preis

Primär Nennstrom in A	VA	Klasse 1		Klasse 0,5		Klasse 1		Klasse 0,5	
		netto € sek. 5 A	netto € sek. 1 A	netto € sek. 5 A	netto € sek. 1 A	netto € sek. 5 A	netto € sek. 1 A	netto € sek. 5 A	netto € sek. 1 A
3 x 50	1	76,50	95,80	-	-	-	-	-	-
3 x 60	1,25	76,50	95,80	-	-	-	-	-	-
3 x 75	1,5	76,50	95,80	-	-	-	-	-	-
3 x 80	1,5	76,50	95,80	-	-	-	-	-	-
3 x 100	1	-	-	-	-	102,80	122,60	-	-
	2,5	76,50	95,80	-	-	-	-	-	-
3 x 125	2,5	76,50	95,80	100,50	123,20	-	-	-	-
3 x 150	1,25	-	-	-	-	102,80	122,60	-	-
	2,5	76,50	95,80	100,50	123,20	-	-	-	-
	3,75	76,50	95,80	-	-	-	-	-	-
3 x 160	1,5	-	-	-	-	102,80	122,60	-	-
3 x 200	1,5	-	-	-	-	102,80	122,60	-	-
3 x 250	2,5	-	-	-	-	102,80	122,60	-	-

Zubehör: siehe Seite 37



Maßzeichnungen
Seite 38



Preis

Primär Nennstrom in A	VA	Klasse 1		Klasse 0,5	
		netto € sek. 5 A	netto € sek. 1 A	netto € sek. 5 A	netto € sek. 1 A
3 x 250	2,5	131,50	151,00	-	-
3 x 300	3,75	131,50	151,00	-	-
3 x 400	5	131,50	151,00	-	-
3 x 500	5	131,50	151,00	-	-
3 x 600	5	131,50	151,00	-	-

Zubehör: siehe Seite 37

Type ASRD 14

Wandlerbreite	105 mm
Wandlertiefe	54 mm
Primärleiter	-- mm
Rundleiter	Ø 13,5 mm

Zubehör inkl. --

Gewicht ca. 300 g

Type ASRD 205.37

Wandlerbreite	115 mm
Wandlertiefe	37 mm
Primärleiter	20 x 5 mm
Rundleiter	Ø 18 mm

Zubehör inkl. Fußbefestigungswinkel
Primärleiterbefestigung
Sekundärklemmen-
abdeckung

Gewicht ca. 600 g

Type ASRD 310.37

Wandlerbreite	150 mm
Wandlertiefe	37 mm
Primärleiter	30 x 10 mm
Rundleiter	Ø 22 mm

Zubehör inkl. Fußbefestigungswinkel
Primärleiterbefestigung
Sekundärklemmen-
abdeckung

Gewicht ca. 600 g

1 Messumformer

2 Netz- und Grenz-
wertüberwachung

3 Energiezähler

4 Einbaumessgeräte
digital

5 Einbaumessgeräte
analog

6 Messgeräte f. Hut-
schienenmontage

7 Universal-
messgeräte

8.1 Stromwandler
Baureihe SW

9 Nebenwider-
stände

10 Prüfgeräte



Rohrstab-Stromwandler

für Rundleiter bis 14 / 21 mm

RSW 14 / RSW 21



Maßzeichnungen
Seite 39



Preis

Type RSW 14

Wandlerbreite	45 mm
Wandlertiefe	30 mm
Primärleiter	--
Rundleiter	Ø 14 mm
Zubehör inkl.	Fußbefestigungswinkel Primärleiterbefestigung Sekundärklemmen-abdeckung
Gewicht	ca. 200 g

geeignet zum integrierten Einbau in Slimline-Schaltleisten der Größe XR00

Type RSW 21

Wandlerbreite	45 mm
Wandlertiefe	30 mm
Primärleiter	-- mm
Rundleiter	Ø 21 mm
Zubehör inkl.	Fußbefestigungswinkel Primärleiterbefestigung Sekundärklemmen-abdeckung
Gewicht	ca. 200 g

geeignet zum integrierten Einbau in Slimline-Schaltleisten der Größe XR00/1

Primär Nennstrom in A	VA	Klasse 1		Klasse 0,5		Klasse 1		Klasse 0,5	
		netto € sek. 5 A	netto € sek. 1 A	netto € sek. 5 A	netto € sek. 1 A	netto € sek. 5 A	netto € sek. 1 A	netto € sek. 5 A	netto € sek. 1 A
40	1	26,60	29,80	-	-	-	-	-	-
50	1	26,60	29,80	-	-	23,70	26,70	-	-
	1,5	26,60	29,80	-	-	-	-	-	-
60	1	-	-	-	-	23,70	26,70	-	-
	1,25	-	-	-	-	23,70	26,70	-	-
75	1,5	26,60	29,80	-	-	-	-	-	-
	1,25	-	-	-	-	23,70	26,70	-	-
80	1,5	26,60	29,80	-	-	23,70	26,70	-	-
	1,25	-	-	-	-	23,70	26,70	-	-
100	1,5	-	-	-	-	23,70	26,70	-	-
	2,5	26,60	29,80	-	-	23,70	26,70	35,30	38,60
125	1,5	-	-	-	-	23,70	26,70	35,30	38,60
	2,5	26,60	29,80	-	-	23,70	26,70	-	-
150	1,5	-	-	-	-	23,70	26,70	35,30	38,60
	2,5	26,60	29,80	-	-	23,70	26,70	35,30	38,60
200	3,75	-	-	-	-	23,70	26,70	-	-
	1,5	-	-	-	-	23,70	26,70	35,30	38,60
250	2,5	-	-	-	-	23,70	26,70	35,30	38,60
	3,75	-	-	-	-	23,70	26,70	-	-
300	2,5	-	-	-	-	23,70	26,70	35,30	38,60
	5	-	-	-	-	23,70	26,70	-	-

Zubehör: siehe Seite 37



Aufsteck-Stromwandler

für PL 20 x 10 mm

SW-S 2010 / SW 2010



Maßzeichnungen
Seite 40

Type SW-S 2010

Wandlerbreite	60 mm
Wandlertiefe	30 / 48 mm
Primärleiter	20 x 10 mm
Rundleiter	Ø 19,2 mm

Zubehör inkl.	Fußbefestigungswinkel Primärleiterbefestigung Sekundärklemmen- abdeckung
----------------------	---

Gewicht	ca. 450 g
Sonderausführungen Kl. 0,2S / eichfähig auf Anfrage möglich.	

Type SW 2010

Wandlerbreite	70 mm
Wandlertiefe	40 / 58 mm
Primärleiter	20 x 10 mm
Rundleiter	Ø 20 mm

Zubehör inkl.	Fußbefestigungswinkel Primärleiterbefestigung Sekundärklemmen- abdeckung
----------------------	---

Gewicht	ca. 500 g
----------------	-----------



Preis

Primär Nennstrom in A	VA	Klasse 1		Klasse 0,5		Klasse 1		Klasse 0,5	
		netto € sek. 5 A	netto € sek. 1 A	netto € sek. 5 A	netto € sek. 1 A	netto € sek. 5 A	netto € sek. 1 A	netto € sek. 5 A	netto € sek. 1 A
40	1,5	-	-	-	-	60,40	23,30	-	-
50	1	19,90	22,00	-	-	-	-	-	-
	1,5	-	-	-	-	60,40	23,30	67,30	67,30
	2,5	-	-	-	-	-	23,30	-	-
60	1	19,90	22,00	-	-	-	-	-	-
	1,5	19,90	22,00	-	-	21,20	23,30	44,60	67,30
	2,5	-	-	-	-	21,20	23,30	-	-
75	1,5	19,90	22,00	-	-	-	-	-	-
	2,5	19,90	22,00	-	-	21,20	23,30	44,60	67,30
	3,75	-	-	-	-	21,20	23,30	-	-
80	1,5	19,90	22,00	-	-	-	-	-	-
	2,5	19,90	22,00	-	-	21,20	23,30	44,60	46,10
	3,75	-	-	-	-	21,20	23,30	-	-
100	1,5	19,90	22,00	56,70	80,40	-	-	-	-
	2,5	19,90	22,00	91,80	80,40	21,20	23,30	44,60	46,10
	5	-	-	-	-	21,20	23,30	-	-
125	2,5	-	-	-	-	21,20	23,30	44,60	46,10
	5	-	-	-	-	21,20	23,30	44,60	46,10
	5	-	-	-	-	21,20	23,30	44,60	46,10
150	2,5	19,90	22,00	62,00	80,40	21,20	23,30	44,60	46,10
	5	19,90	22,00	-	-	21,20	23,30	44,60	46,10
	5	19,90	22,00	-	-	21,20	23,30	44,60	46,10
200	2,5	19,90	22,00	62,00	80,40	-	-	-	-
	5	19,90	22,00	70,10	80,40	21,20	23,30	44,60	46,10
	10	19,90	22,00	-	-	21,20	23,30	-	-
250	2,5	19,90	22,00	51,30	80,40	-	-	-	-
	5	19,90	22,00	56,70	80,40	21,20	23,30	44,60	46,10
	10	19,90	22,00	56,70	80,40	21,20	23,30	44,60	46,10
300	2,5	19,90	22,00	45,80	80,40	-	-	-	-
	5	19,90	22,00	51,30	80,40	21,20	23,30	44,60	46,10
	10	19,90	22,00	56,70	80,40	21,20	23,30	44,60	46,10
400	5	19,90	22,00	51,30	80,40	21,20	23,30	44,60	46,10
	10	19,90	22,00	56,70	80,40	21,20	23,30	44,60	46,10
500	5	19,90	22,00	46,20	80,40	21,20	23,30	44,60	46,10
	10	19,90	22,00	51,40	80,40	21,20	23,30	44,60	46,10

Zubehör: siehe Seite 37

- 1 Messumformer
- 2 Netz- und Grenz-
wertüberwachung
- 3 Energiezähler
- 4 Einbaumessgeräte
digital
- 5 Einbaumessgeräte
analog
- 6 Messgeräte f. Hut-
schienenmontage
- 7 Universal-
messgeräte
- 8.1 Stromwandler
Baureihe SW
- 9 Nebenwider-
stände
- 10 Prüfgeräte



Aufsteck-Stromwandler

für PL 30 x 10 mm

SW-S 3010 / SW 3010



Maßzeichnungen
Seite 40/41

Type SW-S 3010

Wandlerbreite	60 mm
Wandlertiefe	30 / 48 mm
Primärleiter	30 x 10 mm
Rundleiter	Ø 26 mm
Zubehör inkl.	Fußbefestigungswinkel Primärleiterbefestigung Sekundärklemmen-abdeckung

Gewicht ca. 300 g
Sonderausführungen Kl. 0,25 / eichfähig auf Anfrage möglich.

Type SW 3010

Wandlerbreite	60 mm
Wandlertiefe	40 / 58 mm
Primärleiter	30 x 10 mm
Rundleiter	Ø 28 mm
Zubehör inkl.	Fußbefestigungswinkel Primärleiterbefestigung Sekundärklemmen-abdeckung

Gewicht ca. 350 g
Sonderausführungen Kl. 0,25 / eichfähig auf Anfrage möglich.



Preis

Primär Nennstrom in A	VA	Klasse 1		Klasse 0,5		Klasse 1		Klasse 0,5	
		netto € sek. 5 A	netto € sek. 1 A	netto € sek. 5 A	netto € sek. 1 A	netto € sek. 5 A	netto € sek. 1 A	netto € sek. 5 A	netto € sek. 1 A
50	1	14,10	18,30	-	-	-	-	-	-
	1,25	-	-	-	-	16,70	18,80	-	-
	1,5	-	-	-	-	16,70	-	-	-
60	1	14,10	18,30	-	-	-	-	-	-
	1,25	-	-	-	-	16,70	18,80	-	-
	1,5	-	-	-	-	16,70	18,80	-	-
75	1	14,10	18,30	-	-	-	-	-	-
	1,5	14,10	18,30	-	-	16,70	18,80	-	-
	2,5	14,10	18,30	-	-	16,70	18,80	-	-
80	1,5	14,10	18,30	-	-	16,70	18,80	-	-
	2,5	14,10	18,30	-	-	16,70	18,80	-	-
	3,75	-	-	-	-	16,70	18,80	-	-
100	1,5	14,10	18,30	56,80	60,10	-	-	64,10	84,70
	2,5	14,10	18,30	91,40	91,40	16,70	18,80	64,10	84,70
	3,75	-	-	-	-	16,70	18,80	-	-
150	1,5	14,10	18,30	56,80	60,10	-	-	-	-
	2,5	14,10	18,30	62,20	91,40	16,70	18,80	22,70	25,30
	5	-	-	-	-	16,70	18,80	22,70	-
200	2,5	14,10	18,30	56,80	60,10	16,70	18,80	22,70	25,30
	5	14,10	18,30	91,40	-	16,70	18,80	-	25,30
	7,5	-	-	-	-	16,70	18,80	-	-
250	2,5	14,10	18,30	51,40	54,70	16,70	18,80	22,70	25,30
	5	14,10	18,30	56,80	60,10	16,70	18,80	22,70	25,30
	10	-	-	-	-	16,70	18,80	-	-
300	2,5	14,10	18,30	46,00	49,40	16,70	18,80	22,70	25,30
	5	14,10	18,30	51,40	54,70	16,70	18,80	22,70	25,30
	10	-	-	-	-	16,70	18,80	22,70	25,30
400	2,5	14,10	18,30	42,40	45,70	16,70	18,80	22,70	25,30
	5	14,10	18,30	-	49,40	16,70	18,80	22,70	25,30
	10	14,10	18,30	-	-	16,70	18,80	22,70	25,30
500	2,5	14,10	18,30	42,40	45,70	16,70	18,80	22,70	25,30
	5	14,10	18,30	46,00	49,40	16,70	18,80	22,70	25,30
	10	14,10	18,30	46,00	60,10	16,70	18,80	22,70	25,30
600	5	14,10	18,30	43,40	46,60	16,70	18,80	22,70	25,30
	10	14,10	18,30	-	55,00	16,70	18,80	22,70	25,30
	15	14,10	18,30	-	-	16,70	18,80	22,70	25,30
750	5	14,10	18,30	43,40	46,60	16,70	18,80	22,70	25,30
	10	14,10	18,30	46,00	55,00	16,70	18,80	22,70	25,30
	15	14,10	18,30	-	-	16,70	18,80	22,70	25,30

Zubehör: siehe Seite 37



Aufsteck-Stromwandler

für PL 30 x 10 mm

SW-L 3010 / SW-K 3010



Maßzeichnungen
Seite 41

Type SW-L 3010

Wandlerbreite	60 mm
Wandlertiefe	50 / 68 mm
Primärleiter	30 x 10 mm
Rundleiter	Ø 28 mm

Zubehör inkl.	Fußbefestigungswinkel Primärleiterbefestigung Sekundärklemmen- abdeckung
----------------------	---

Gewicht	ca. 400 g
----------------	-----------

Sonderausführung eichfähig auf Anfrage möglich.

Type SW-K 3010

Wandlerbreite	50 mm
Wandlertiefe	50 / 68 mm
Primärleiter	30 x 10 mm
Rundleiter	Ø 28 mm

Zubehör inkl.	Fußbefestigungswinkel Primärleiterbefestigung Sekundärklemmen- abdeckung
----------------------	---

Gewicht	ca. 400 g
----------------	-----------



Preis

Primär Nennstrom in A	VA	Klasse 1		Klasse 0,5		Klasse 1		Klasse 0,5	
		netto € sek. 5 A	netto € sek. 1 A	netto € sek. 5 A	netto € sek. 1 A	netto € sek. 5 A	netto € sek. 1 A	netto € sek. 5 A	netto € sek. 1 A
40	1	118,20	123,00	-	-	-	-	-	-
50	1,5	21,20	23,90	-	-	-	-	-	-
60	1	-	-	-	-	21,10	23,50	-	-
	1,5	21,20	23,90	-	-	-	-	-	-
	2,5	21,20	23,90	-	-	-	-	-	-
75	1,25	-	-	-	-	21,10	23,50	-	-
	1,5	21,20	23,90	93,90	71,40	-	-	-	-
	2,5	21,20	23,90	123,10	123,10	-	-	-	-
80	1,25	-	-	-	-	21,10	23,50	-	-
	1,5	21,20	23,90	93,90	70,50	-	-	-	-
	2,5	21,20	23,90	122,70	123,10	-	-	-	-
100	1,5	-	-	197,70	60,60	21,10	23,50	-	-
	2,5	21,20	23,90	92,90	73,10	-	-	-	-
	5	21,20	23,90	123,10	123,10	-	-	-	-
125	1,5	-	-	-	-	21,10	23,50	-	32,10
	2,5	-	-	-	-	21,10	23,50	-	-
150	2,5	-	-	51,40	70,50	21,10	23,50	-	-
	5	21,20	23,90	56,80	75,60	-	-	-	-
200	2,5	-	-	51,40	62,20	21,10	23,50	30,00	32,10
	5	21,20	23,90	56,80	67,80	-	-	-	-
	10	21,20	23,90	115,40	73,10	-	-	-	-
250	2,5	-	-	-	-	21,10	23,50	30,00	32,10
	5	21,20	23,90	51,40	62,20	-	23,50	-	-
	10	21,20	23,90	56,80	67,80	-	-	-	-
300	2,5	-	-	-	-	21,10	23,50	30,00	32,10
	5	21,20	23,90	48,80	59,70	21,10	23,50	-	-
	10	21,20	23,90	53,10	63,90	-	-	-	-
	15	21,20	23,90	56,80	67,80	-	-	-	-
400	5	21,20	23,90	48,80	59,70	21,10	23,50	30,00	32,10
	10	21,20	23,90	53,10	63,90	-	-	-	-
	15	21,20	23,90	-	67,80	-	-	-	-
500	5	21,20	23,90	46,00	56,80	21,10	23,50	30,00	32,10
	10	21,20	23,90	48,80	59,70	-	-	-	-
	15	21,20	23,90	53,10	63,90	-	-	-	-
600	10	21,20	23,90	43,40	58,80	-	-	-	-
	15	21,20	23,90	48,80	59,70	-	-	-	-
750	10	21,20	23,90	43,40	54,20	-	-	-	-
	15	21,20	23,90	48,80	59,70	-	-	-	-

Zubehör: siehe Seite 37



Aufsteck-Stromwandler

für PL 40 x 10 / 40 x 12 mm

SW-S 4010 / SW 4010

Type SW-S 4010

Wandlerbreite	60 mm
Wandlertiefe	30 / 48 mm
Primärleiter	40 x 12 / 32 x 18 mm
Rundleiter	Ø 26 mm

Zubehör inkl.	Fußbefestigungswinkel Primärleiterbefestigung Sekundärklemmen- abdeckung
----------------------	---

Gewicht	ca. 300 g
----------------	-----------

Type SW 4010

Wandlerbreite	70 mm
Wandlertiefe	40 / 58 mm
Primärleiter	40x10 / 2x30x5 mm
Rundleiter	Ø 32 mm

Zubehör inkl.	Fußbefestigungswinkel Primärleiterbefestigung Sekundärklemmen- abdeckung
----------------------	---

Gewicht	ca. 370 g
Sonderausführungen Kl. 0,2S / eichfähig auf Anfrage möglich.	

Maßzeichnungen
Seite 42



Preis

Primär Nennstrom in A	VA	Klasse 1		Klasse 0,5		Klasse 1		Klasse 0,5	
		netto € sek. 5 A	netto € sek. 1 A	netto € sek. 5 A	netto € sek. 1 A	netto € sek. 5 A	netto € sek. 1 A	netto € sek. 5 A	netto € sek. 1 A
50	1,5	-	-	-	-	124,60	133,90	-	-
60	1,5	-	-	-	-	34,70	41,90	-	-
75	1,5	-	-	-	-	34,70	41,90	-	-
80	2,5	-	-	-	-	34,70	41,90	-	-
100	1,5	16,70	18,80	-	-	18,50	21,20	90,90	63,40
	2,5	-	-	-	-	18,50	21,20	100,50	86,10
150	1,5	16,70	18,80	-	-	18,50	21,20	78,90	57,50
	2,5	16,70	18,80	-	-	18,50	21,20	78,90	57,50
	5	-	-	-	-	18,50	21,20	137,60	137,20
200	2,5	16,70	18,80	-	-	18,50	21,20	25,30	27,70
	5	-	-	-	-	18,50	21,20	25,30	27,70
	10	-	-	-	-	18,50	21,20	-	-
250	2,5	16,70	18,80	-	-	18,50	21,20	25,30	27,70
	5	-	-	-	-	18,50	21,20	25,30	27,70
	10	-	-	-	-	18,50	21,20	-	-
300	2,5	16,70	18,80	-	-	18,50	21,20	25,30	27,70
	5	16,70	18,80	-	-	18,50	21,20	25,30	27,70
	10	-	-	-	-	18,50	21,20	25,30	27,70
400	2,5	16,70	-	-	-	18,50	21,20	25,30	27,70
	5	16,70	-	-	-	18,50	21,20	25,30	27,70
	10	-	-	-	-	18,50	21,20	25,30	27,70
500	5	16,70	-	-	-	18,50	21,20	25,30	27,70
	10	-	-	-	-	18,50	21,20	25,30	27,70
	15	-	-	-	-	18,50	21,20	25,30	27,70
600	5	16,70	-	-	-	18,50	21,20	25,30	27,70
	10	-	-	-	-	18,50	21,20	25,30	27,70
	15	-	-	-	-	18,50	21,20	-	-
750	5	16,70	-	-	-	18,50	21,20	25,30	27,70
	10	16,70	-	-	-	18,50	21,20	25,30	27,70
	15	-	-	-	-	18,50	21,20	-	27,70
800	5	-	-	-	-	18,50	21,20	25,30	27,70
	10	-	-	-	-	18,50	21,20	25,30	27,70
	15	-	-	-	-	18,50	21,20	-	-
1000	5	-	-	-	-	18,50	21,20	25,30	27,70
	10	-	-	-	-	18,50	21,20	25,30	27,70

Zubehör: siehe Seite 37



Aufsteck-Stromwandler

für PL 40 x 10 mm

SW-L 4010

Type SW-L 4010

Wandlerbreite	70 mm
Wandlertiefe	50 / 68 mm
Primärleiter	40x10 / 2x30x5 mm
Rundleiter	Ø 32 mm

Zubehör inkl.	Fußbefestigungswinkel Primärleiterbefestigung Sekundärklemmenabdeckung
----------------------	--

Gewicht	ca. 450 g
Sonderausführung eichfähig auf Anfrage möglich.	

Maßzeichnungen Seite 42



Preis

Primär Nennstrom in A	VA	Klasse 1		Klasse 0,5	
		netto € sek. 5 A	netto € sek. 1 A	netto € sek. 5 A	netto € sek. 1 A
60	1,5	39,70	42,70	-	-
75	1,5	39,70	42,70	-	-
	2,5	39,70	42,70	-	-
80	1,5	39,70	42,70	-	-
	2,5	39,70	42,70	-	-
100	2,5	39,70	42,70	-	-
	3,75	39,70	42,70	-	-
150	5	39,70	42,70	-	-
	7,5	39,70	42,70	-	-
200	5	39,70	42,70	52,20	61,30
	10	39,70	42,70	-	-
250	10	39,70	42,70	52,20	61,30
	15	39,70	42,70	-	-
300	10	39,70	42,70	52,20	61,30
	15	39,70	42,70	-	-
400	10	39,70	42,70	52,20	61,30
	15	39,70	42,70	52,20	61,30
500	10	39,70	42,70	52,20	61,30
	15	39,70	42,70	52,20	61,30
600	10	39,70	42,70	52,20	61,30
	15	39,70	42,70	52,20	61,30
750	10	39,70	42,70	52,20	61,30
	15	39,70	42,70	52,20	61,30
800	10	39,70	42,70	52,20	61,30
	15	39,70	42,70	-	-
1000	10	39,70	42,70	52,20	61,30
	15	39,70	42,70	-	-

Zubehör: siehe Seite 37

1 Messumformer

2 Netz- und Grenzwertüberwachung

3 Energiezähler

4 Einbaumessgeräte digital

5 Einbaumessgeräte analog

6 Messgeräte f. Hut-schiennenmontage

7 Universal-messgeräte

8.1 Stromwandler Baureihe SW

9 Nebenwiderstände

10 Prüfgeräte



Aufsteck-Stromwandler

für PL 50 x 12 / 2 x 50 x 10 / 60 x 10 mm

SW-S 5010 / SW 5010

Type SW-S 5010

Wandlerbreite	85 mm
Wandlertiefe	40 / 58 mm
Primärleiter	50x12 / 2x40x10 mm
Rundleiter	Ø 44 mm

Zubehör inkl.	Fußbefestigungswinkel Primärleiterbefestigung Sekundärklemmen- abdeckung
----------------------	---

Gewicht	ca. 450 g
Sonderausführungen Kl. 0,25 / eichfähig auf Anfrage möglich.	

Type SW 5010

Wandlerbreite	85 mm
Wandlertiefe	40 / 58 mm
Primärleiter	60x10/30x40/2x50x10 mm
Rundleiter	Ø 44 mm

Zubehör inkl.	Fußbefestigungswinkel Primärleiterbefestigung Sekundärklemmen- abdeckung
----------------------	---

Gewicht	ca. 450 g
----------------	-----------

Maßzeichnungen
Seite 43



Preis

Primär Nennstrom in A	VA	Klasse 1		Klasse 0,5		Klasse 1		Klasse 0,5	
		netto € sek. 5 A	netto € sek. 1 A	netto € sek. 5 A	netto € sek. 1 A	netto € sek. 5 A	netto € sek. 1 A	netto € sek. 5 A	netto € sek. 1 A
100	1,5	23,80	29,20	-	-	-	-	-	-
150	1,5	23,80	29,20	56,80	70,50	-	-	-	-
	2,5	23,80	29,20	103,10	98,00	-	-	-	-
200	2,5	23,80	29,20	52,70	64,60	27,70	33,90	-	-
	5	23,80	29,20	107,20	107,20	-	-	-	-
250	2,5	-	-	-	-	27,70	33,90	-	-
	5	23,80	29,20	108,8	63,90	27,70	33,90	-	-
	10	23,80	29,20	-	-	-	-	-	-
300	2,5	-	-	41,20	54,20	27,70	33,90	39,70	45,90
	5	23,80	29,20	43,40	54,20	27,70	33,90	-	-
	10	23,80	29,20	-	-	-	-	-	-
400	2,5	-	-	41,20	56,80	27,70	33,90	39,70	45,90
	5	23,80	29,20	43,40	56,80	27,70	33,90	39,70	45,90
	10	23,80	29,20	48,80	62,20	27,70	33,90	-	-
500	5	-	-	43,40	56,80	27,70	33,90	39,70	45,90
	10	23,80	29,20	46,00	59,70	27,70	33,90	-	-
	15	23,80	29,20	50,10	-	27,70	33,90	-	-
600	5	-	-	41,20	53,20	27,70	33,90	39,70	45,90
	10	23,80	29,20	41,20	53,20	27,70	33,90	39,70	45,90
	15	23,80	29,20	49,90	63,50	27,70	33,90	-	-
750	5	-	-	41,20	53,20	27,70	33,90	39,70	45,90
	10	23,80	29,20	44,40	53,20	27,70	33,90	39,70	45,90
	15	23,80	29,20	40,10	60,40	27,70	33,90	-	-
800	5	-	-	41,20	53,20	27,70	33,90	39,70	45,90
	10	23,80	29,20	41,20	53,20	27,70	33,90	39,70	45,90
	15	23,80	29,20	48,50	60,40	27,70	33,90	39,70	45,90
1000	10	23,80	29,20	42,80	53,20	27,70	33,90	39,70	45,90
	15	23,80	29,20	48,50	60,40	27,70	33,90	39,70	45,90
	30	-	-	-	-	27,70	33,90	-	-
1200	10	23,80	29,20	44,40	59,70	27,70	33,90	39,70	45,90
	15	23,80	29,20	48,50	62,30	27,70	33,90	39,70	45,90
	30	23,80	29,20	-	-	27,70	33,90	-	-
1250	10	23,80	29,20	44,40	59,70	27,70	33,90	39,70	45,90
	15	23,80	29,20	48,50	62,30	27,70	33,90	39,70	45,90
	30	23,80	29,20	-	-	-	-	-	-

Zubehör: siehe Seite 37



Aufsteck-Stromwandler

für PL 60 x 13 / 60 x 30 mm

SW 6010 / SW 6030



Maßzeichnungen
Seite 43/44

Type SW 6010

Wandlerbreite	95 mm
Wandlertiefe	40 / 58 mm
Primärleiter	63x10 / 2x50x10 mm
Rundleiter	Ø 44 mm

Zubehör inkl.	Fußbefestigungswinkel Primärleiterbefestigung Sekundärklemmen- abdeckung
----------------------	---

Gewicht	ca. 450 g
Sonderausführungen Kl. 0,2S / eichfähig auf Anfrage möglich.	

Type SW 6030

Wandlerbreite	95 mm
Wandlertiefe	40 / 58 mm
Primärleiter	60x30 / 50x40 mm
Rundleiter	Ø 44 mm

Zubehör inkl.	Fußbefestigungswinkel Primärleiterbefestigung Sekundärklemmen- abdeckung
----------------------	---

Gewicht	ca. 450 g
----------------	-----------



Preis

Primär Nennstrom in A	VA	Klasse 1		Klasse 0,5		Klasse 1		Klasse 0,5	
		netto € sek. 5 A	netto € sek. 1 A	netto € sek. 5 A	netto € sek. 1 A	netto € sek. 5 A	netto € sek. 1 A	netto € sek. 5 A	netto € sek. 1 A
200	1,5	23,00	28,00	30,00	34,80	-	-	-	-
	2,5	23,00	28,00	30,00	34,80	-	-	-	-
250	2,5	23,00	28,00	30,00	34,80	-	-	-	-
	5	23,00	28,00	-	-	-	-	-	-
300	1,5	-	-	-	-	24,50	29,50	34,80	42,10
	2,5	23,00	28,00	30,00	34,80	24,50	29,50	34,80	42,10
	5	23,00	28,00	30,00	34,80	-	-	-	-
400	2,5	23,00	28,00	30,00	34,80	24,50	29,50	34,80	42,10
	5	23,00	28,00	30,00	34,80	24,50	29,50	34,80	42,10
	10	23,00	28,00	30,00	34,80	-	-	-	-
500	5	23,00	28,00	30,00	34,80	24,50	29,50	34,80	42,10
	10	23,00	28,00	30,00	34,80	24,50	29,50	-	-
	15	23,00	28,00	-	-	-	-	-	-
600	5	23,00	28,00	30,00	34,80	24,50	29,50	34,80	42,10
	10	23,00	28,00	30,00	34,80	24,50	29,50	34,80	42,10
	15	23,00	28,00	30,00	34,80	24,50	29,50	-	-
750	5	23,00	28,00	30,00	34,80	24,50	29,50	34,80	42,10
	10	23,00	28,00	30,00	34,80	24,50	29,50	34,80	42,10
	15	23,00	28,00	30,00	34,80	24,50	29,50	34,80	42,10
800	5	23,00	28,00	30,00	34,80	24,50	29,50	34,80	42,10
	10	23,00	28,00	30,00	34,80	24,50	29,50	34,80	42,10
	15	23,00	28,00	30,00	34,80	24,50	29,50	34,80	42,10
1000	5	23,00	28,00	30,00	34,80	24,50	29,50	34,80	42,10
	10	23,00	28,00	30,00	34,80	24,50	29,50	34,80	42,10
	15	23,00	28,00	30,00	34,80	24,50	29,50	34,80	42,10
1200	5	-	-	-	-	24,50	29,50	34,80	42,10
	10	23,00	28,00	30,00	34,80	24,50	29,50	34,80	42,10
	15	23,00	28,00	30,00	34,80	24,50	29,50	34,80	42,10
	30	23,00	28,00	30,00	34,80	-	-	-	-
1250	10	23,00	28,00	30,00	34,80	24,50	29,50	34,80	42,10
	15	23,00	28,00	30,00	34,80	24,50	29,50	34,80	42,10
	30	23,00	28,00	30,00	34,80	-	-	-	-
1500	10	23,00	28,00	30,00	34,80	24,50	29,50	34,80	42,10
	15	23,00	28,00	30,00	34,80	24,50	29,50	34,80	42,10
	30	23,00	28,00	30,00	34,80	-	-	-	-
1600	10	23,00	28,00	30,00	34,80	auf Anfr.	auf Anfr.	auf Anfr.	auf Anfr.
	15	23,00	28,00	30,00	34,80	auf Anfr.	auf Anfr.	auf Anfr.	auf Anfr.
	30	23,00	28,00	30,00	34,80	-	-	-	-

Zubehör: siehe Seite 37



Aufsteck-Stromwandler

für PL 80 x 10 / 100 x 10 mm

SW 8010 / SW 10010



Maßzeichnungen
Seite 44/45



Preis

Type SW 8010

Wandlerbreite	120 mm
Wandlertiefe	40 / 58 mm
Primärleiter	80x10/60x30/2x60x10 mm
Rundleiter	Ø 55 mm

Zubehör inkl.	Fußbefestigungswinkel Primärleiterbefestigung Sekundärklemmen-abdeckung
----------------------	---

Gewicht ca. 500 g
Sonderausführungen Kl. 0,2S / eichfähig auf Anfrage möglich.

Type SW 10010

Wandlerbreite	130 mm
Wandlertiefe	40 / 58 mm
Primärleiter	100x10/2x80x10 mm
Rundleiter	Ø 70 mm

Zubehör inkl.	Fußbefestigungswinkel Primärleiterbefestigung Sekundärklemmen-abdeckung
----------------------	---

Gewicht ca. 500 g

Primär Nennstrom in A	VA	Klasse 1		Klasse 0,5		Klasse 1		Klasse 0,5	
		netto € sek. 5 A	netto € sek. 1 A	netto € sek. 5 A	netto € sek. 1 A	netto € sek. 5 A	netto € sek. 1 A	netto € sek. 5 A	netto € sek. 1 A
400	2,5	33,90	40,10	39,20	46,80	-	-	-	-
	5	33,90	40,10	39,20	46,80	-	-	-	-
	10	33,90	40,10	-	-	-	-	-	-
500	2,5	33,90	40,10	39,20	46,80	-	-	-	-
	5	33,90	40,10	39,20	46,80	47,90	53,00	63,80	77,10
	10	33,90	40,10	39,20	46,80	47,90	53,00	-	-
600	2,5	33,90	40,10	39,20	46,80	-	-	-	-
	5	33,90	40,10	39,20	46,80	47,90	53,00	63,80	77,10
	10	33,90	40,10	39,20	46,80	47,90	53,00	-	-
750	5	33,90	40,10	39,20	46,80	47,90	53,00	63,80	77,10
	10	33,90	40,10	39,20	46,80	47,90	53,00	63,80	77,10
	15	33,90	40,10	39,20	46,80	-	-	-	-
800	5	33,90	40,10	39,20	46,80	47,90	53,00	63,80	77,10
	10	33,90	40,10	39,20	46,80	47,90	53,00	63,80	77,10
	15	33,90	40,10	39,20	46,80	47,90	53,00	-	-
1000	5	33,90	40,10	39,20	46,80	47,90	53,00	63,80	77,10
	10	33,90	40,10	39,20	46,80	47,90	53,00	63,80	77,10
	15	33,90	40,10	39,20	46,80	47,90	53,00	-	-
1200	5	33,90	40,10	39,20	46,80	-	-	-	-
	10	33,90	40,10	39,20	46,80	47,90	53,00	63,80	77,10
	15	33,90	40,10	39,20	46,80	47,90	53,00	-	-
	30	-	-	-	-	47,90	53,00	-	-
1250	5	33,90	40,10	39,20	46,80	-	-	-	-
	10	33,90	40,10	39,20	46,80	47,90	53,00	63,80	77,10
	15	33,90	40,10	39,20	46,80	47,90	53,00	-	-
	30	-	-	-	-	47,90	53,00	-	-
1500	10	33,90	40,10	39,20	46,80	47,90	53,00	63,80	77,10
	15	33,90	40,10	39,20	46,80	47,90	53,00	63,80	77,10
	30	33,90	40,10	-	-	47,90	53,00	-	-
1600	10	33,90	40,10	39,20	46,80	47,90	53,00	63,80	77,10
	15	33,90	40,10	39,20	46,80	47,90	53,00	63,80	77,10
	30	33,90	40,10	-	-	47,90	53,00	-	-
2000	10	33,90	40,10	39,20	46,80	47,90	53,00	63,80	77,10
	15	33,90	40,10	39,20	46,80	47,90	53,00	63,80	77,10
	30	33,90	40,10	-	-	47,90	53,00	63,80	77,10

Zubehör: siehe Seite 37



Aufsteck-Stromwandler

für PL 100 x 55 / 2 x 100 x 10 mm

SW 10055 / SW 20010



Maßzeichnungen
Seite 45/46

Type SW 10055

Wandlerbreite	129 mm
Wandlertiefe	60 / 78 mm
Primärleiter	100 x 55 mm
Rundleiter	Ø 55 mm

Zubehör inkl.	Fußbefestigungswinkel Primärleiterbefestigung Sekundärklemmen- abdeckung
----------------------	---

Gewicht	ca. 1000 g
----------------	------------

Sonderausführungen Kl. 0,2S / eichfähig auf Anfrage möglich.

Type SW 20010

Wandlerbreite	172 mm
Wandlertiefe	30 / 48 mm
Primärleiter	2x100x10 / 3x80x10 mm
Rundleiter	Ø 85 mm

Zubehör inkl.	Fußbefestigungswinkel Primärleiterbefestigung Sekundärklemmen- abdeckung
----------------------	---

Gewicht	ca. 750 g
----------------	-----------



Preis

Primär Nennstrom in A	VA	Klasse 1		Klasse 0,5		Klasse 1		Klasse 0,5	
		netto € sek. 5 A	netto € sek. 1 A	netto € sek. 5 A	netto € sek. 1 A	netto € sek. 5 A	netto € sek. 1 A	netto € sek. 5 A	netto € sek. 1 A
600	5	83,80	94,70	97,70	108,60	-	-	-	-
	10	83,80	94,70	-	-	-	-	-	-
750	5	83,80	94,70	97,70	108,60	55,90	63,80	79,60	95,70
	10	83,80	94,70	97,70	108,60	55,90	63,80	-	-
800	5	83,80	94,70	97,70	108,60	-	-	-	-
	10	83,80	94,70	97,70	108,60	55,90	63,80	79,60	95,70
	15	-	-	-	-	55,90	63,80	-	-
1000	5	83,80	94,70	97,70	108,60	-	-	-	-
	10	83,80	94,70	97,70	108,60	55,90	63,80	79,60	95,70
	15	83,80	94,70	97,70	108,60	55,90	63,80	79,60	95,70
1200	5	83,80	94,70	97,70	108,60	-	-	-	-
	10	83,80	94,70	97,70	108,60	55,90	63,80	79,60	95,70
	15	83,80	94,70	97,70	108,60	55,90	63,80	79,60	95,70
1250	5	83,80	94,70	97,70	108,60	-	-	-	-
	10	83,80	94,70	97,70	108,60	55,90	63,80	79,60	95,70
	15	83,80	94,70	97,70	108,60	55,90	63,80	79,60	95,70
1500	10	83,80	94,70	108,60	138,00	55,90	63,80	79,60	95,70
	15	83,80	94,70	108,60	138,00	55,90	63,80	79,60	95,70
	30	83,80	94,70	108,60	138,00	55,90	63,80	-	-
1600	10	83,80	94,70	108,60	138,00	55,90	63,80	97,30	130,60
	15	83,80	94,70	108,60	138,00	55,90	63,80	97,30	130,60
	30	83,80	94,70	108,60	138,00	55,90	63,80	-	-
2000	10	83,80	94,70	108,60	138,00	55,90	63,80	97,30	130,60
	15	83,80	94,70	108,60	138,00	55,90	63,80	97,30	130,60
	30	83,80	94,70	108,60	138,00	55,90	63,80	97,30	130,60
2500	10	83,80	94,70	108,60	138,30	55,90	63,80	97,30	130,60
	15	83,80	94,70	108,60	138,30	55,90	63,80	97,30	130,60
	30	83,80	94,70	108,60	138,30	55,90	63,80	97,30	130,60
3000	10	83,80	94,70	108,60	138,30	55,90	63,80	97,30	130,60
	15	83,80	94,70	108,60	138,30	55,90	63,80	97,30	130,60
	30	83,80	94,70	108,60	138,30	55,90	63,80	97,30	130,60

Zubehör: siehe Seite 37

1 Messumformer

2 Netz- und Grenzwertüberwachung

3 Energiezähler

4 Einbaumessgeräte digital

5 Einbaumessgeräte analog

6 Messgeräte f. Hut-schiennenmontage

7 Universal-messgeräte

8.1 Stromwandler Baureihe SW

9 Nebengewandständer

10 Prüfgeräte



Aufsteck-Stromwandler

für PL 123 x 30 / 128 x 38 mm

SW 12330 / SW 12838



Maßzeichnungen
Seite 46/47

Type SW 12330

Wandlerbreite	172 mm
Wandlertiefe	30 / 48 mm
Primärleiter	123x30 / 3x100x10 mm
Rundleiter	Ø 100 mm

Zubehör inkl.	Fußbefestigungswinkel Primärleiterbefestigung Sekundärklemmen-abdeckung
----------------------	---

Gewicht	ca. 800 g
Sonderausführungen Kl. 0,25 / eichfähig auf Anfrage möglich.	

Type SW 12838

Wandlerbreite	100 mm
Wandlertiefe	40 / 58 mm
Primärleiter	128 x 38 mm
Rundleiter	-- mm

Zubehör inkl.	Fußbefestigungswinkel Primärleiterbefestigung Sekundärklemmen-abdeckung
----------------------	---

Gewicht	ca. 900 g
----------------	-----------



Preis

Primär Nennstrom in A	VA	Klasse 1		Klasse 0,5		Klasse 1		Klasse 0,5	
		netto € sek. 5 A	netto € sek. 1 A	netto € sek. 5 A	netto € sek. 1 A	netto € sek. 5 A	netto € sek. 1 A	netto € sek. 5 A	netto € sek. 1 A
400	2,5	-	-	-	-	78,30	103,00	79,90	98,80
	5	-	-	-	-	78,30	103,00	-	-
500	2,5	-	-	-	-	78,30	103,00	82,20	103,70
	5	-	-	-	-	78,30	103,00	-	-
600	2,5	-	-	-	-	78,30	103,00	84,50	106,10
	5	-	-	-	-	78,30	103,00	-	-
750	2,5	-	-	-	-	78,30	103,00	86,50	108,00
	5	-	-	-	-	78,30	103,00	-	-
800	5	-	-	-	-	78,30	103,00	88,70	110,40
	10	-	-	-	-	78,30	103,00	-	-
	5	53,80	62,10	80,40	84,90	-	-	-	-
1000	10	53,80	62,10	80,40	84,90	78,30	103,00	90,80	112,60
	15	53,80	62,10	80,40	84,90	78,30	103,00	-	-
	10	53,80	62,10	80,40	84,90	78,30	103,00	93,60	115,30
1200	15	53,80	62,10	80,40	84,90	78,30	103,00	-	-
	10	53,80	62,10	80,40	84,90	78,30	103,00	94,70	116,20
1250	15	53,80	62,10	80,40	84,90	78,30	103,00	-	-
	10	53,80	62,10	80,40	84,90	78,30	103,00	98,90	127,00
1500	15	53,80	62,10	80,40	84,90	-	-	-	-
	30	-	-	-	-	78,30	103,00	-	-
	10	53,80	62,10	80,40	84,90	-	-	-	-
1600	15	53,80	-	-	-	-	-	-	-
	10	53,80	-	-	-	-	-	-	-
1800	15	53,80	62,10	80,40	84,90	-	-	-	-
	10	53,80	62,10	80,40	84,90	-	-	-	-
2000	15	53,80	62,10	80,40	84,90	78,30	103,00	104,40	147,60
	30	53,80	62,10	80,40	84,90	-	-	-	-
2500	15	53,80	62,10	80,40	84,90	78,30	103,00	111,40	154,70
	30	53,80	62,10	80,40	84,90	-	-	-	-
3000	15	53,80	62,10	80,40	84,90	-	-	-	-
	30	53,80	62,10	80,40	84,90	-	-	-	-

Zubehör: siehe Seite 37



Wickel-Stromwandler

für Direktanschluss

WSKW / WSKW-N



Maßzeichnungen
Seite 48



Type WSKW

Wandlerbreite	70 mm
Wandertiefe	40 / 45 mm
Primärleiter	-- mm
Rundleiter	-- mm
Zubehör inkl.	Fußbefestigungswinkel Sekundärklemmen- abdeckung
Gewicht	ca. 440 g

Type WSKW-N

Wandlerbreite	70 mm
Wandertiefe	50 / 55 mm
Primärleiter	-- mm
Rundleiter	-- mm
Zubehör inkl.	Fußbefestigungswinkel Sekundärklemmen- abdeckung
Gewicht	ca. 500 g

Preis

Primär Nennstrom in A	VA	Klasse 1		Klasse 0,5		Klasse 1		Klasse 0,5	
		netto € sek. 5 A	netto € sek. 1 A	netto € sek. 5 A	netto € sek. 1 A	netto € sek. 5 A	netto € sek. 1 A	netto € sek. 5 A	netto € sek. 1 A
1	2,5	38,00	44,20	46,80	53,00	-	-	-	-
	5	38,00	44,20	46,80	53,00	-	-	-	-
	10	38,00	44,20	46,80	53,00	-	-	-	-
2,5	2,5	38,00	44,20	46,80	53,00	-	-	-	-
	5	38,00	44,20	46,80	53,00	-	-	-	-
	10	38,00	44,20	46,80	53,00	-	-	-	-
5	2,5	38,00	44,20	46,80	53,00	-	-	-	-
	5	38,00	44,20	46,80	53,00	-	-	-	-
	10	38,00	44,20	46,80	53,00	-	-	-	-
10	2,5	38,00	44,20	46,80	53,00	-	-	-	-
	5	38,00	44,20	46,80	53,00	-	-	-	-
	10	38,00	44,20	46,80	53,00	-	-	-	-
15	2,5	38,00	44,20	46,80	53,00	-	-	-	-
	5	38,00	44,20	46,80	53,00	-	-	-	-
	10	38,00	44,20	46,80	53,00	-	-	-	-
20	2,5	38,00	44,20	46,80	53,00	-	-	-	-
	5	38,00	44,20	46,80	53,00	-	-	-	-
	10	38,00	44,20	46,80	53,00	-	-	-	-
25	2,5	38,00	44,20	46,80	53,00	-	-	-	-
	5	38,00	44,20	46,80	53,00	-	-	-	-
	10	38,00	44,20	46,80	53,00	-	-	-	-
30	2,5	38,00	44,20	46,80	53,00	77,00	81,30	99,00	110,60
	5	38,00	44,20	46,80	53,00	77,00	81,30	99,00	110,60
	10	38,00	44,20	46,80	53,00	77,00	81,30	99,00	110,60
40	2,5	-	-	-	-	77,00	81,30	99,00	110,60
	5	-	-	-	-	77,00	81,30	99,00	110,60
	10	-	-	-	-	77,00	81,30	99,00	110,60
50	2,5	-	-	-	-	77,00	81,30	99,00	110,60
	5	-	-	-	-	77,00	81,30	99,00	110,60
	10	-	-	-	-	77,00	81,30	99,00	110,60

Zubehör: siehe Seite 37



Wickel-Stromwandler

für Direktanschluss

WSWS



Maßzeichnungen
Seite 48

Type WSWS

Wandlerbreite	70 mm (mit PL 136 mm)
Wandlertiefe	60 mm
Primärleiter	-- mm
Rundleiter	-- mm
Zubehör inkl.	Fußbefestigungswinkel Sekundärklemmen- abdeckung Anschlusschrauben (PL)
Gewicht	ca. 580 g



Preis

Primär Nennstrom in A	VA	Klasse 1		Klasse 0,5	
		netto € sek. 5 A	netto € sek. 1 A	netto € sek. 5 A	netto € sek. 1 A
25	5	43,40	52,80	53,90	59,10
	10	43,40	52,80	53,90	59,10
	15	-	52,80	-	-
30	5	43,40	52,80	53,90	59,10
	10	43,40	52,80	53,90	59,10
	15	43,40	52,80	-	-
40	5	43,40	52,80	53,90	59,10
	10	43,40	52,80	53,90	59,10
	15	43,40	52,80	-	-
50	5	43,40	52,80	53,90	59,10
	10	43,40	52,80	53,90	59,10
	15	43,40	52,80	-	-
60	5	43,40	52,80	53,90	59,10
	10	43,40	52,80	53,90	59,10
	15	43,40	52,80	-	-
75	5	43,40	52,80	53,90	59,10
	10	43,40	52,80	53,90	59,10
	15	43,40	52,80	-	-
80	5	43,40	52,80	53,90	59,10
	10	43,40	52,80	53,90	59,10
	15	43,40	52,80	-	-
100	5	43,40	52,80	53,90	59,10
	10	43,40	52,80	53,90	59,10
	15	43,40	52,80	-	-

Zubehör: siehe Seite 37

1 Messumformer

2 Netz- und Grenzwertüberwachung

3 Energiezähler

4 Einbaumessgeräte digital

5 Einbaumessgeräte analog

6 Messgeräte f. Hut-schiennenmontage

7 Universal-messgeräte

8.1 Stromwandler Baureihe SW

9 Nebenwiderstände

10 Prüfgeräte

Allgemeine Beschreibung Summen-Stromwandler



Anwendung

Summen-Stromwandler ermöglichen die Summierung mehrerer synchroner Wechselströme gleicher Phasenlage, jedoch unterschiedlicher Lastphasenverschiebungen. Die Summierung von Strömen bei unterschiedlichen Nennspannungen gleicher Phasenlage ist ebenfalls möglich. Durch einen gegenseitigen Anschluss der Hauptwandler am Summen-Stromwandler ist es möglich, Sekundärströme zu erhalten, welche zur Differenz der primären Eingangsströme proportional sind.

Es können sowohl Hauptwandler mit gleichen als auch mit unterschiedlichen primären Nennströmen an die Summen-Stromwandler angeschlossen werden. Der sekundäre Nennstrom eines Hauptwandlers muss in dem Fall gleich dem Primärnennstrom des Summen-Stromwandlers sein.

Anschluss von Hauptwandlern mit gleichen primären Nennströmen

Bei anzuschließenden Hauptwandlern mit gleichem Nennübersetzungsverhältnis ist es belanglos, an welchem Primärkreis des Summen-Stromwandlers der Anschluss erfolgt.

Anschluss von Hauptwandlern mit unterschiedlichen primären Nennströmen

Bei Hauptwandlern mit unterschiedlichem Nennübersetzungsverhältnis ist auf den richtigen Anschluss an dem ihm zugeordneten Eingang des Summen-Stromwandlers zu achten. Sollte im Hauptwandler kein Strom fließen, so darf der Sekundärkreis dieses Hauptwandlers weder am Summen-Stromwandler noch am Hauptwandler kurzgeschlossen werden.

Wenn ein Summen-Stromwandler einen noch nicht benutzten Primärkreis für den späteren Anschluss eines weiteren Hauptwandlers besitzt, so muss dieser Kreis offen bleiben. Der sekundäre Ausgangsstrom des Summen-Stromwandlers ist in diesem Falle um das Verhältnis des primären Nennstromes dieses „fehlenden“ Hauptwandlers zur Summe aller primären Nennströme der Hauptwandler kleiner als der sekundäre Nennstrom des Summen-Stromwandlers.

Für die Anzeige des „Summenstromes“ kann ein Messgerät mit einem Messbereich gleich dem sekundären Nennstrom des Summen-Stromwandlers benutzt werden.

Das Verhältnis des primären Nennstromes eines Hauptwandler zur Summe der primären Nennströme aller Hauptwandler darf das Verhältnis von 1:8 nicht überschreiten!



Berechnung und Auslegung von Summen-Stromwandlern

Berechnungsbeispiel:

Gegeben:	3 Übersetzungsverhältnisse	1000/5 A 800/5 A <u>600/5 A</u>
	Gesamtstrom	2400/5 A
Verbraucher:	1 Strommesser 1 Leistungsschreiber	
Gesucht:	Summen-Stromwandler und die benötigte VA-Leistung der einzelnen Hauptwandler	
Leistungsbedarf Summenstromwandler:		
	Strommesser	1,5 VA
	Leistungsschreiber	7,0 VA
	Messleitungsverlust	1,5 VA
	Eigenverbrauch Summenstromwandler	<u>4,0 VA</u>
	Zwischenergebnis	14,00 VA

Von den errechneten 14,0 VA hat der einzelne Hauptwandler einen Leistungsanteil entsprechend seinem Verhältnis zur „Gesamtübersetzung“ aufzubringen. Ferner ist der jeweilige Leitungsverlust zwischen Haupt- und Summenwandler zuzüglich eventueller sonstiger Verluste zu berücksichtigen.

1. Hauptwandler 1000/5 A	<u>1000</u>
	2400 x 14,0 = 5,83 VA + zusätzlich eventueller Verluste
2. Hauptwandler 800/5 A	<u>800</u>
	2400 x 14,0 = 4,67 VA + zusätzlich eventueller Verluste
3. Hauptwandler 600/5 A	<u>600</u>
	2400 x 14,0 = 3,50 VA + zusätzlich eventueller Verluste

Die ermittelten VA-Werte der Hauptwandler sind entsprechend den gängigen VA-Leistungen aufzurunden.



Summen-Stromwandler

für 2 bis 8 Primärkreise

SSW 2 bis SSW 8



Maßzeichnungen
Seite 49



Preis

Primär Nennstrom in A	VA	Klasse 1		Klasse 0,5		Klasse 1		Klasse 0,5	
		netto € sek. 5 A	netto € sek. 1 A	netto € sek. 5 A	netto € sek. 1 A	netto € sek. 5 A	netto € sek. 1 A	netto € sek. 5 A	netto € sek. 1 A
2 x 1	5	101,30	100,70	138,50	149,50	-	-	-	-
	10	101,30	100,70	138,50	149,50	-	-	-	-
	15	106,50	111,50	151,60	162,30	-	-	-	-
2 x 5	5	61,50	88,60	117,00	122,40	-	-	-	-
	10	61,50	88,60	117,00	122,40	-	-	-	-
	15	70,80	100,20	129,70	140,70	-	-	-	-
3 x 1	5	107,70	111,30	152,00	162,90	-	-	-	-
	10	107,70	111,30	152,00	162,90	-	-	-	-
	15	118,30	127,00	166,10	176,90	-	-	-	-
3 x 5	5	90,40	98,90	130,50	141,30	-	-	-	-
	10	90,40	98,90	130,50	141,30	-	-	-	-
	15	101,30	109,80	144,80	155,40	-	-	-	-
4 x 1	5	-	-	-	-	114,80	128,50	243,70	232,60
	10	-	-	-	-	128,60	142,50	256,50	244,60
	15	-	-	-	-	134,00	148,60	276,20	263,80
4 x 5	5	-	-	-	-	98,70	116,70	218,40	219,50
	10	-	-	-	-	112,70	128,50	233,10	233,30
	15	-	-	-	-	116,90	133,70	254,00	252,40
5 x 1	5	-	-	-	-	140,50	152,00	268,30	256,00
	10	-	-	-	-	142,20	157,20	283,60	270,30
	15	-	-	-	-	147,80	162,70	300,20	285,90
5 x 5	5	-	-	-	-	124,40	140,50	246,60	240,40
	10	-	-	-	-	126,20	143,00	261,90	254,80
	15	-	-	-	-	131,90	149,60	274,70	277,50
6 x 1	10	-	-	-	-	154,30	168,60	302,70	289,40
	15	-	-	-	-	162,10	176,60	320,60	306,20
	30	-	-	-	-	182,80	201,00	-	-
6 x 5	10	-	-	-	-	138,70	155,80	277,10	277,50
	15	-	-	-	-	146,10	162,90	295,10	291,90
	30	-	-	-	-	167,50	186,80	-	-
7 x 1	10	-	-	-	-	160,30	178,10	328,30	313,40
	15	-	-	-	-	163,60	185,70	352,50	336,10
	30	-	-	-	-	179,40	205,90	-	-
7 x 5	10	-	-	-	-	153,20	169,90	302,70	301,40
	15	-	-	-	-	160,00	180,90	328,30	324,10
	30	-	-	-	-	173,40	201,90	-	-
8 x 1	10	-	-	-	-	174,60	192,90	338,60	325,30
	15	-	-	-	-	183,90	203,70	357,70	-
	30	-	-	-	-	201,40	221,50	-	-
8 x 5	10	-	-	-	-	162,70	180,10	313,00	311,00
	15	-	-	-	-	172,10	190,00	336,00	332,60
	30	-	-	-	-	188,20	219,50	-	-

Type SSW 2 bis 3

Wandlerbreite	127 mm
Wandlertiefe	57 mm
Primärkreise	2 oder 3

Zubehör inkl.	Fußbefestigungswinkel Sekundärklemmen- abdeckung Primärklemmen- abdeckung
---------------	---

Gewicht	ca. 550 g
---------	-----------

Bei unterschiedlichen Hauptwandler-Übersetzungen müssen diese bei Bestellung unbedingt angegeben werden!

Type SSW 4 bis 8

Wandlerbreite	156 mm
Wandlertiefe	65 mm
Primärkreise	4; 5; 6; 7; 8

Zubehör inkl.	Fußbefestigungswinkel Sekundärklemmen- abdeckung Primärklemmen- abdeckung
---------------	---

Gewicht	ca. 750 g
---------	-----------

Bei unterschiedlichen Hauptwandler-Übersetzungen müssen diese bei Bestellung unbedingt angegeben werden!

Zubehör: siehe Seite 37



Kabelumbau-Stromwandler

für Rundleiter 18,5 / 32,5 mm

SWU 18 / SWU 32



Maßzeichnungen
Seite 50

Type SWU 18

Wandlerbreite	41,6 mm
Wandlertiefe	55 / 68 mm
Primärleiter	--
Rundleiter	Ø 18,5 mm
Zubehör inkl.	Fixierspangen Anschlussleitung 2x0,75 ² , Länge 2,5 m
Gewicht	ca. 150 g

Type SWU 32

Wandlerbreite	59,2 mm
Wandlertiefe	75 / 90 mm
Primärleiter	--
Rundleiter	Ø 32,5 mm
Zubehör inkl.	Fixierspangen Anschlussleitung 2x0,75 ² , Länge 2,5 m
Gewicht	ca. 220 g



Preis

Primär Nennstrom in A	VA	Klasse 3		Klasse 1		Klasse 3		Klasse 1	
		netto € sek. 5 A	netto € sek. 1 A	netto € sek. 5 A	netto € sek. 1 A	netto € sek. 5 A	netto € sek. 1 A	netto € sek. 5 A	netto € sek. 1 A
50	1	-	62,10	-	-	-	-	-	-
75	1	-	62,10	-	-	-	-	-	-
100	1,25	-	62,10	-	-	-	-	-	-
	1,5	-	-	-	-	65,70	-	-	-
	2,5	-	-	-	-	-	70,20	-	-
125	1,5	-	62,10	-	-	-	-	-	-
	2,5	-	-	-	-	65,70	-	-	-
	3	-	-	-	-	-	70,20	-	-
150	2	-	62,10	-	-	-	-	-	-
	3	-	-	-	-	65,70	70,20	-	-
200	1	-	-	-	62,10	-	-	-	-
	3	-	62,10	-	-	65,70	-	-	-
	5	-	-	-	-	-	70,20	-	-
250	1,5	-	-	-	62,10	-	-	-	-
	3	-	-	-	-	65,70	-	-	-
	4	-	62,10	-	-	-	-	-	-
	5	-	-	-	-	-	70,20	-	-
300	2,5	-	-	-	-	-	-	65,70	-
	5	-	-	-	-	-	-	-	70,20
400	5	-	-	-	-	-	-	65,70	70,20
500	5	-	-	-	-	-	-	65,70	70,20
600	5	-	-	-	-	-	-	65,70	70,20



Kabelumbau-Stromwandler

für PL 20 x 30 / 50 x 80 mm

SWU 2030 / SWU 5080

Type SWU 2030

Wandlerbreite	93 mm
Wandlertiefe	34 / 58 mm
Primärleiter	20 x 30 mm
Rundleiter	Ø 20 mm
Zubehör inkl.	Fußbefestigungswinkel Primärleiterbefestigung Sekundärklemmen- abdeckung
Gewicht	ca. 850 g

Type SWU 5080

Wandlerbreite	125 mm
Wandlertiefe	34 / 58 mm
Primärleiter	50 x 80 mm
Rundleiter	Ø 50 mm
Zubehör inkl.	Fußbefestigungswinkel Primärleiterbefestigung Sekundärklemmen- abdeckung
Gewicht	ca. 1080 g



Maßzeichnungen
Seite 51



Preis

Primär Nennstrom in A	VA	Klasse 3		Klasse 1		Klasse 1		Klasse 0,5	
		netto € sek. 5 A	netto € sek. 1 A	netto € sek. 5 A	netto € sek. 1 A	netto € sek. 5 A	netto € sek. 1 A	netto € sek. 5 A	netto € sek. 1 A
100	1,25	72,10	87,90	-	-	-	-	-	-
150	1,5	72,10	87,90	-	-	-	-	-	-
200	2,5	72,10	87,90	-	-	-	-	-	-
250	1,5	-	-	72,10	87,90	84,20	100,10	-	-
300	2,5	-	-	-	-	84,20	100,10	-	-
400	3,75	-	-	72,10	87,90	-	-	-	-
400	1	-	-	-	-	-	-	105,10	121,10
	2,5	-	-	-	-	84,20	100,10	-	-
	5	72,10	87,90	-	-	-	-	-	-
500	2,5	-	-	-	-	-	-	105,10	121,10
	5	-	-	-	-	84,20	100,10	-	-
600	2,5	-	-	-	-	-	-	105,10	121,10
	5	-	-	-	-	84,20	100,10	-	-
750	2,5	-	-	-	-	-	-	105,10	121,10
	5	-	-	-	-	84,20	100,10	-	-
800	2,5	-	-	-	-	-	-	105,10	121,10
	7,5	-	-	-	-	84,20	100,10	-	-
1000	5	-	-	-	-	-	-	105,10	121,10
	10	-	-	-	-	84,20	100,10	-	-

1 Messumformer

2 Netz- und Grenz-
wertüberwachung

3 Energiezähler

4 Einbaumessgeräte
digital

5 Einbaumessgeräte
analog

6 Messgeräte f. Hut-
schienenmontage

7 Universal-
messgeräte

8.1 Stromwandler
Baureihe SW

9 Nebenwider-
stände

10 Prüfgeräte



Kabelumbau-Stromwandler

für PL 80 x 120 / 80 x 160 mm

SWU 80120 / SWU 80160



Maßzeichnungen
Seite 52



Preis

Primär Nennstrom in A	VA	Klasse 1		Klasse 0,5		Klasse 1		Klasse 0,5	
		netto € sek. 5 A	netto € sek. 1 A	netto € sek. 5 A	netto € sek. 1 A	netto € sek. 5 A	netto € sek. 1 A	netto € sek. 5 A	netto € sek. 1 A
250	1,5	99,40	115,80	-	-	-	-	-	-
300	2,5	99,40	115,80	-	-	-	-	-	-
400	2,5	99,40	115,80	-	-	-	-	-	-
500	2,5	-	-	117,50	133,10	-	-	-	-
	5	99,40	115,80	-	-	-	-	-	-
600	2,5	-	-	117,50	133,10	-	-	-	-
	5	99,40	115,80	-	-	-	-	-	-
750	2,5	-	-	117,50	133,10	-	-	-	-
	5	99,40	115,80	-	-	-	-	-	-
800	2,5	-	-	117,50	133,10	-	-	-	-
	7,5	99,40	115,80	-	-	-	-	-	-
1000	5	-	-	117,50	133,10	-	-	-	-
	10	99,40	115,80	-	-	117,20	133,30	135,30	150,80
	15	-	-	-	-	117,20	133,30	-	-
1200	5	-	-	117,50	133,10	-	-	-	-
	10	99,40	115,80	-	-	117,20	133,30	135,30	150,80
	15	-	-	-	-	117,20	133,30	-	-
1250	7,5	-	-	117,50	133,10	-	-	-	-
	15	99,40	115,80	-	-	-	-	-	-
1500	7,5	-	-	117,50	133,10	-	-	-	-
	10	-	-	-	-	117,20	133,30	135,30	150,80
	15	99,40	115,80	-	-	117,20	133,30	135,30	150,80
1600	10	-	-	-	-	117,20	133,30	135,30	150,80
	15	-	-	-	-	117,20	133,30	135,30	150,80
2000	10	-	-	-	-	117,20	133,30	135,30	150,80
	15	-	-	-	-	117,20	133,30	135,30	150,80
2500	10	-	-	-	-	117,20	133,30	135,30	150,80
	15	-	-	-	-	117,20	133,30	135,30	150,80
3000	15	-	-	-	-	117,20	133,30	135,30	150,80
	30	-	-	-	-	117,20	133,30	-	-
4000	15	-	-	-	-	117,20	133,30	135,30	150,80
	30	-	-	-	-	117,20	133,30	135,30	150,80
5000	15	-	-	-	-	117,20	133,30	135,30	150,80
	30	-	-	-	-	117,20	133,30	135,30	150,80

Type SWU 80120

Wandlerbreite	155 mm
Wandlertiefe	34 / 58 mm
Primärleiter	80 x 120 mm
Rundleiter	Ø 80 mm
Zubehör inkl.	Fußbefestigungswinkel Primärleiterbefestigung Sekundärklemmen-abdeckung
Gewicht	ca. 1320 g

Type SWU 80160

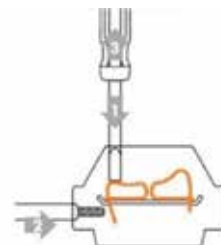
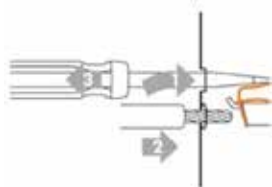
Wandlerbreite	195 mm
Wandlertiefe	34 / 58 mm
Primärleiter	80 x 160 mm
Rundleiter	Ø 80 mm
Zubehör inkl.	Fußbefestigungswinkel Primärleiterbefestigung Sekundärklemmen-abdeckung
Gewicht	ca. 1350 g

Stromwandler für Industrieanwendungen mit schraubloser Anschluss Technik „Cage Clamp“



Anwendung

Die Stromwandlerreihen zeichnen sich durch ihre schraublose Anschluss Technik mit Federzugklemme „Cage Clamp“ aus. Diese innovative Anschluss Technik ermöglicht sowohl von vorne als auch von oben den Anschluss der Sekundärleitungen direkt an den Sekundärklemmen. Es können sowohl massive als auch flexible Kabel bis zu einem Querschnitt von 4 mm² direkt ohne Aderendhülsen angeschlossen werden. **Die Stromwandler der Type CSW sind UL-zertifiziert.**



Mit den Quick-Fix-Schnellbefestigungen ist die Fixierung der Stromwandler auf den Primärkabeln bzw. -schiene ebenfalls in schraubloser Klemmtechnik möglich.



Ausführungen

Die Stromwandler mit schraubloser Anschluss Technik sind in folgenden Typenreihen lieferbar:

Type CSW	Standard-Stromwandler für PL 30 x 10 bis 100 x 10 mm Klasse 0,5 - 1 - (3)
Type ECTB	Standard-Stromwandler in eichfähiger Ausführung mit MID-Zulassung Erweiterung der Type CSW für PL 30 x 10 bis 100 x 10 mm Klasse 0,2S - 0,2 - 0,5S - 0,5 Detaillierte technische Unterlagen finden Sie unter www.mueller-ziegler.de
Type XCSW	Stromwandler für Power-Quality Anwendungen bis 20 kHz (Beschreibung Seite 31) Oberschwingungsmessungen bis 20 kHz für PL 30 x 10 bis 100 x 10 mm Klasse 0,2S - 0,2 - 0,5S - 0,5 - 1 Detaillierte technische Unterlagen finden Sie unter www.mueller-ziegler.de

Technische Daten

Allgemeine Daten	
Normen	DIN EN 60044-1, DIN 42 600, IEC 185, DIN EN 61 010 Teil 1
Maximale Betriebsspannung	1,2 kV, Einsatz in 690 V Netzen möglich
Prüfspannung	6 kV
Nennfrequenz	50 / 60 Hz, XCSW bis 20 kHz
therm. Bem.-Dauerstrom I _{cth}	1,2 x I _N
dyn. Nennstrom I _{dyn}	2,5 x I _{th}
Anschluss	Federzugklemme bis max 4 mm ²
UL-zertifiziert	Zert.-Nr. 20100426-E336996

Stromwandler für Power Quality Anwendungen bis 20 kHz mit schraubloser Anschluss-technik „Cage Clamp“ Type XCSW



Anwendung / Beschreibung

Neue Messanforderungen an induktive Stromwandler im Bereich der Niederspannung und Änderungen in der Erzeugungs- und Verbraucherstruktur erfordern neue Wege zur Strommessung und Übertragung durch Stromwandler. Diese Anforderungen erfüllen die Stromwandler der Typenreihe XCSW für Power Quality Anwendungen bis 20 kHz.

In den letzten Jahren wurde der Anteil der erneuerbaren Energien in Deutschland massiv gesteigert und wird in absehbarer Zukunft weiter steigen. Windkraftanlagen, Biomassekraftwerke, Photovoltaikanlagen und Wasserkraftwerke sind mit mehr als 30% am Strommix in Deutschland beteiligt. Anders als in herkömmlichen Kern-, Gas- und Kohlekraftwerken werden hier für die Bereitstellung der elektrischen Energie keine reinen Synchrongeneratoren sondern Frequenzumrichter bzw. Wechselrichter eingesetzt. Eine saubere Sinuskurve wird oftmals nicht erreicht.

Die Verzerrungen sind auf die schaltenden Halbleiterbauelemente im Wechselrichter zurückzuführen. Bei den so generierten Oberschwingungen handelt es sich um ganzzahlige Vielfache der Grundschwingung. Sie können bis weit in den einstelligen Kilohertzbereich reichen. Der Total Harmonic Distortion (THD) Faktor gibt den unerwünschten Verzerrungsgrad der 50 Hz Sinusschwingung an und erreicht nicht selten Werte zwischen 10 und 30%. Ebenso verantwortlich für die „unsauberen Netze“ zeichnen nicht-lineare Verbraucher wie LED- und Energiesparlampen sowie Steckernetzteile von Laptops und Handys. Die Stromentnahme dieser Verbraucher aus dem öffentlichen Versorgungsnetz erfolgt nicht wie bei einem herkömmlichen Gerät sinusförmig sondern impulsartig. Dies verdeutlicht die folgende Abbildung.

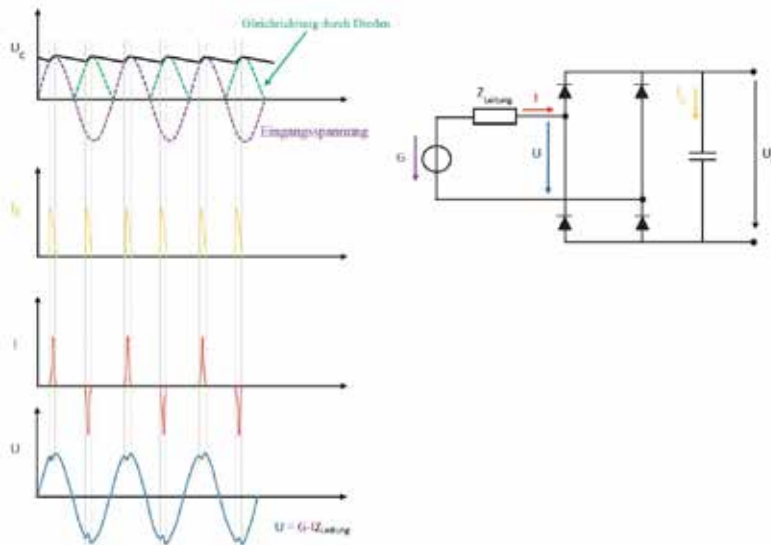


Abbildung: Brückengleichrichter mit impulsartiger Stromentnahme

Der im Schaltbild erkennbare Siebkondensator glättet nicht nur die gewünschte Ausgangsspannung, sondern wird auch von den Gleichrichterdioden impulsartig nachgeladen. Diese steilen Stromspitzen erzeugen zum einen Blindleistung und zum anderen Oberschwingungen. Für den Netzbetreiber sind vor allem die wirtschaftlichen Auswirkungen von Oberschwingungen interessant. Bei Oberschwingungsströmen sind in erster Linie folgende Phänomene zu nennen:

- Überlastung von Neutralleitern
- Überhitzung von Transformatoren
- Fehlauslösung von Leistungs- und Leistungsschutzschaltern
- Überbeanspruchung von Kompensations-Kondensatoren
- Skinneffekte

Die Geräteausführungen und Abmessungen der Type XCSW sind identisch mit der Type CSW. Eine detaillierte technische Information, Funktionsbeschreibung und Auswahltabellen der Stromwandler Type XCSW finden Sie als PDF-Datei zum Download auf unserer Homepage

www.mueller-ziegler.de/downloads



Aufsteck-Stromwandler

für PL 30 x 10 / 40 x 10 mm

CSW 31 / CSW 41

Type CSW 31

Wandlerbreite	60 mm
Wandlertiefe	35 / 52 mm
Primärleiter	30x10 / 25x12 mm
Rundleiter	Ø 25,7 mm

Zubehör inkl.	Fußbefestigungswinkel Primärleiterbefestigung
----------------------	--

Gewicht ca. 250 g
Sonderausführung eichfähig auf Anfrage möglich.

Type CSW 41

Wandlerbreite	70 mm
Wandlertiefe	35 / 52 mm
Primärleiter	40x10 / 30x15 mm
Rundleiter	Ø 31,8 mm

Zubehör inkl.	Fußbefestigungswinkel Primärleiterbefestigung
----------------------	--

Gewicht ca. 280 g
Sonderausführung eichfähig auf Anfrage möglich.

Maßzeichnungen
Seite 53



Preis

Primär Nennstrom in A	VA	Klasse 1		Klasse 0,5		Klasse 1		Klasse 0,5	
		netto € sek. 5 A	netto € sek. 1 A	netto € sek. 5 A	netto € sek. 1 A	netto € sek. 5 A	netto € sek. 1 A	netto € sek. 5 A	netto € sek. 1 A
60	1,25	35,60	38,90	-	-	-	-	-	-
75	2,5	35,60	38,90	-	-	-	-	-	-
80	2,5	35,60	38,90	-	-	-	-	-	-
100	2,5	35,60	38,90	-	-	-	-	-	-
125	1,5	-	-	51,00	54,70	-	-	-	-
	2,5	35,60	38,90	-	-	35,80	39,50	-	-
150	2,5	-	-	51,00	54,70	35,80	39,50	-	-
	5	35,60	38,90	-	-	-	-	-	-
200	1,5	-	-	-	-	-	-	57,90	57,90
	2,5	-	-	51,00	54,70	-	-	-	-
	5	35,60	38,90	-	-	35,80	39,50	-	-
250	2,5	-	-	-	-	-	-	57,90	57,90
	5	35,60	38,90	51,00	54,70	35,80	39,50	-	-
300	2,5	-	-	-	-	-	-	57,90	57,90
	5	35,60	38,90	51,00	54,70	35,80	39,50	-	-
	10	35,60	38,90	-	-	-	-	-	-
400	5	35,60	38,90	51,00	54,70	35,80	39,50	57,90	57,90
	10	35,60	38,90	51,00	54,70	-	-	-	-
500	5	35,60	38,90	51,00	54,70	35,80	39,50	57,90	57,90
	10	35,60	38,90	51,00	54,70	35,80	39,50	-	-
600	5	35,60	38,90	51,00	54,70	35,80	39,50	57,90	57,90
	10	35,60	38,90	51,00	54,70	35,80	39,50	57,90	57,90
750	5	35,60	38,90	51,00	54,70	35,80	39,50	57,90	57,90
	10	35,60	38,90	51,00	54,70	35,80	39,50	57,90	-
800	5	-	-	-	-	35,80	39,50	57,90	57,90
	10	-	-	-	-	35,80	39,50	57,90	57,90
1000	5	-	-	-	-	35,80	39,50	57,90	57,90
	10	-	-	-	-	35,80	39,50	57,90	57,90

Zubehör: siehe Seite 37



Aufsteck-Stromwandler

für PL 50 x 12 / 63 x 10 mm

CSW 51 / CSW 61



Maßzeichnungen Seite 54

Type CSW 51

Wandlerbreite	85 mm
Wandlertiefe	35 / 52 mm
Primärleiter	50x12 / 40x30 mm
Rundleiter	Ø 43,7 mm

Zubehör inkl.	Fußbefestigungswinkel Primärleiterbefestigung
----------------------	--

Gewicht	ca. 380 g
Sonderausführung eichfähig auf Anfrage möglich.	

Type CSW 61

Wandlerbreite	95 mm
Wandlertiefe	35 / 52 mm
Primärleiter	63x10 / 50x30 mm
Rundleiter	Ø 43,7 mm

Zubehör inkl.	Fußbefestigungswinkel Primärleiterbefestigung
----------------------	--

Gewicht	ca. 420 g
Sonderausführung eichfähig auf Anfrage möglich.	



Preis

Primär Nennstrom in A	VA	Klasse 1		Klasse 0,5		Klasse 1		Klasse 0,5	
		netto € sek. 5 A	netto € sek. 1 A	netto € sek. 5 A	netto € sek. 1 A	netto € sek. 5 A	netto € sek. 1 A	netto € sek. 5 A	netto € sek. 1 A
100	1,25	41,10	46,80	-	-	-	-	-	-
125	2,5	41,10	46,80	-	-	-	-	-	-
150	2,5	41,10	46,80	-	-	-	-	-	-
200	1,5	-	-	58,30	63,90	-	-	-	-
	2,5	-	-	-	-	50,20	55,40	66,50	72,10
250	5	41,10	46,80	-	-	-	-	-	-
	2,5	-	-	58,30	63,90	-	-	66,50	72,10
300	5	41,10	46,80	-	-	50,20	55,40	-	-
	2,5	-	-	58,30	63,90	-	-	-	-
400	5	41,10	46,80	58,30	63,90	50,20	55,40	66,50	72,10
	10	41,10	46,80	-	-	-	-	-	-
500	5	41,10	46,80	58,30	63,90	50,20	55,40	66,50	72,10
	10	41,10	46,80	58,30	63,90	-	-	-	-
600	5	41,10	46,80	58,30	63,90	50,20	55,40	66,50	72,10
	10	41,10	46,80	58,30	63,90	-	-	-	-
750	5	41,10	46,80	58,30	63,90	50,20	55,40	66,50	72,10
	10	41,10	46,80	58,30	63,90	50,20	55,40	66,50	72,10
800	5	41,10	46,80	58,30	63,90	50,20	55,40	66,50	72,10
	10	41,10	46,80	58,30	63,90	50,20	55,40	66,50	72,10
1000	5	41,10	46,80	58,30	63,90	50,20	55,40	66,50	72,10
	10	41,10	46,80	58,30	63,90	50,20	55,40	66,50	72,10
1200	5	41,10	46,80	58,30	63,90	50,20	55,40	66,50	72,10
	10	41,10	46,80	58,30	63,90	50,20	55,40	66,50	72,10
1250	5	41,10	46,80	58,30	63,90	50,20	55,40	66,50	72,10
	10	41,10	46,80	58,30	63,90	50,20	55,40	66,50	72,10
1500	5	-	-	-	-	50,20	55,40	66,50	72,10
	10	-	-	-	-	50,20	55,40	66,50	72,10
1600	5	-	-	-	-	50,20	55,40	66,50	72,10
	10	-	-	-	-	50,20	55,40	66,50	72,10

Zubehör: siehe Seite 37



Aufsteck-Stromwandler

für PL 80 x 10 / 100 x 10 mm

CSW 81 / CSW 101

Type CSW 81

Wandlerbreite	120 mm
Wandertiefe	35 / 52 mm
Primärleiter	80x10 / 60x30 mm
Rundleiter	Ø 54,7 mm

Zubehör inkl.	Fußbefestigungswinkel Primärleiterbefestigung
----------------------	--

Gewicht	ca. 480 g
Sonderausführung eichfähig auf Anfrage möglich.	

Type CSW 101

Wandlerbreite	130 mm
Wandertiefe	35 / 52 mm
Primärleiter	100x10 / 80x30 mm
Rundleiter	Ø 70 mm

Zubehör inkl.	Fußbefestigungswinkel Primärleiterbefestigung
----------------------	--

Gewicht	ca. 550 g
Sonderausführung eichfähig auf Anfrage möglich.	

Maßzeichnungen
Seite 55



Preis

Primär Nennstrom in A	VA	Klasse 1		Klasse 0,5		Klasse 1		Klasse 0,5	
		netto € sek. 5 A	netto € sek. 1 A	netto € sek. 5 A	netto € sek. 1 A	netto € sek. 5 A	netto € sek. 1 A	netto € sek. 5 A	netto € sek. 1 A
400	2,5	-	-	80,70	93,60	-	-	105,30	123,80
	5	62,60	71,80	-	-	86,50	106,40	-	-
500	2,5	-	-	80,70	93,60	-	-	-	-
	5	62,60	71,80	-	-	86,50	106,40	105,30	123,80
600	5	62,60	71,80	80,70	93,60	-	-	105,30	123,80
	10	-	-	-	-	86,50	106,40	-	-
750	5	62,60	71,80	80,70	93,60	86,50	106,40	105,30	123,80
	10	62,60	71,80	80,70	93,60	86,50	106,40	105,30	123,80
800	5	62,60	71,80	80,70	93,60	86,50	106,40	105,30	123,80
	10	62,60	71,80	80,70	93,60	86,50	106,40	105,30	123,80
1000	5	62,60	71,80	80,70	93,60	86,50	106,40	105,30	123,80
	10	62,60	71,80	80,70	93,60	86,50	106,40	105,30	123,80
1200	5	62,60	71,80	80,70	93,60	86,50	106,40	105,30	123,80
	10	62,60	71,80	80,70	93,60	86,50	106,40	105,30	123,80
1250	5	62,60	71,80	80,70	93,60	86,50	106,40	105,30	123,80
	10	62,60	71,80	80,70	93,60	86,50	106,40	105,30	123,80
1500	5	62,60	71,80	80,70	93,60	-	-	-	-
	10	62,60	71,80	80,70	93,60	86,50	106,40	105,30	123,80
	15	-	-	-	-	86,50	106,40	105,30	123,80
1600	5	62,60	71,80	80,70	93,60	-	-	-	-
	10	62,60	71,80	80,70	93,60	86,50	106,40	105,30	123,80
	15	-	-	-	-	86,50	106,40	105,30	123,80
2000	10	62,60	71,80	80,70	93,60	86,50	106,40	105,30	123,80
	15	62,60	71,80	80,70	93,60	86,50	106,40	105,30	123,80
2500	10	-	-	-	-	86,50	106,40	105,30	123,80
	15	-	-	-	-	86,50	106,40	105,30	123,80

Zubehör: siehe Seite 37

Zubehör Stromwandler

Schnappbefestigung

zur Montage der Stromwandler auf Normschiene TH 35 mm (DIN EN 60715)



Preis

Bauform	für Wandlertyp	netto €
A	SW 2010, SW-S 3010, SW-S 4010	2,20
B	SW 3010	2,20
C	SW-L 3010, SW-L 4010, WSWK-N	2,20
D	SW-S 2010, SW 4010, WSWK	2,20
E	RSW 14, RSW 21	2,20
L	ASRD 205.37, ASRD 310.37	auf Anfrage



Plombierplatte

zur Verplombung der Sekundärklemmen nach Anschluss des Stromwandlers



Preis

Bauform	für Wandlertyp	netto €
A	SW 2010, SW-S 3010, SW-S 4010, SW 20010, SW 12330	2,80
B	SW-S 2010, SW 3010, SW-L 3010, SW 4010, SW-L 4010, WSWK, WSWK-N, WSWs, SSW	2,80
C	SW-S 5010, SW 5010, SW 6010, SW 6030, SW 8010, SW 10010, SW 10055, SW 12838	2,80
G	CSW 31, CSW 41	2,80
H	CSW 51	2,80
J	CSW 61, CSW 81, CSW 101	2,80



Quick Fix Schnellbefestigung

zur Befestigung der Stromwandler Type CSW auf Primärleiter



Preis

Bauform	Ausführung	netto €
A	Standard für 85°C Dauertemperatur	3,20
B	Hitzestabilisiert bis 130°C	3,20



1 Messumformer

2 Netz- und Grenzwertüberwachung

3 Energiezähler

4 Einbaumessgeräte digital

5 Einbaumessgeräte analog

6 Messgeräte f. Hut-schienenmontage

7 Universal-messgeräte

8.1 Stromwandler Baureihe SW

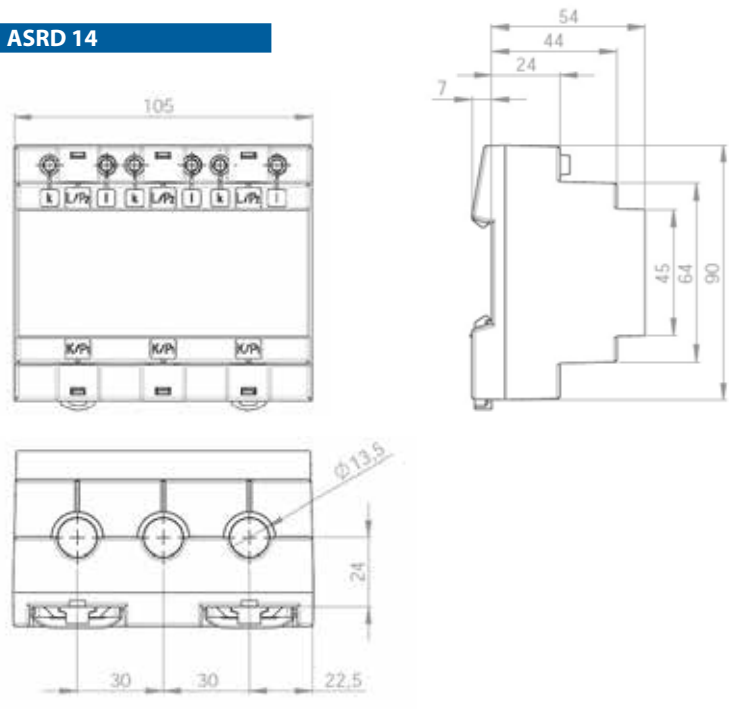
9 Nebenwiderstände

10 Prüfgeräte

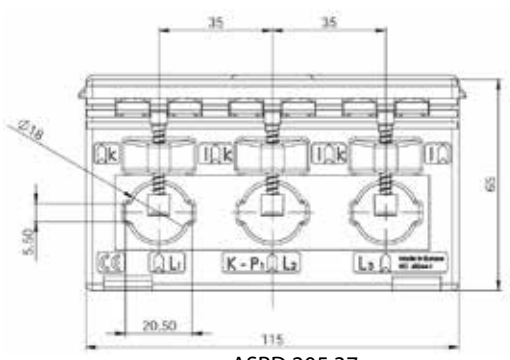


Maßzeichnungen Dreiphasen-Stromwandlersätze

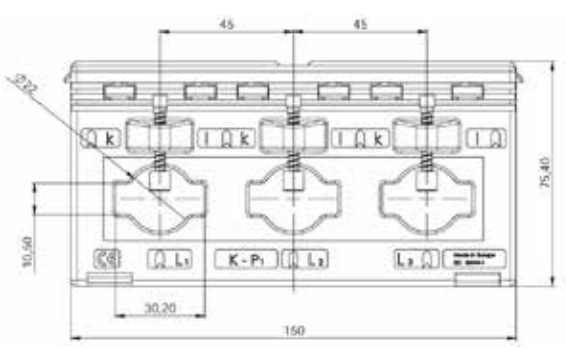
ASRD 14



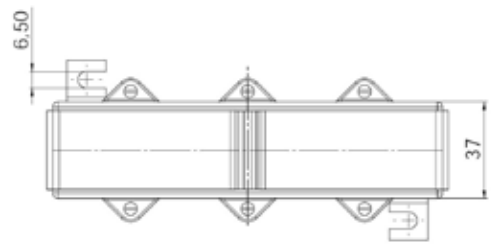
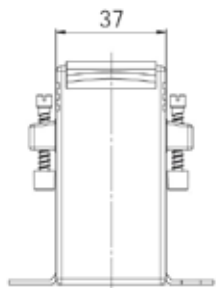
ASRD 205.37 / 310.37



ASRD 205.37



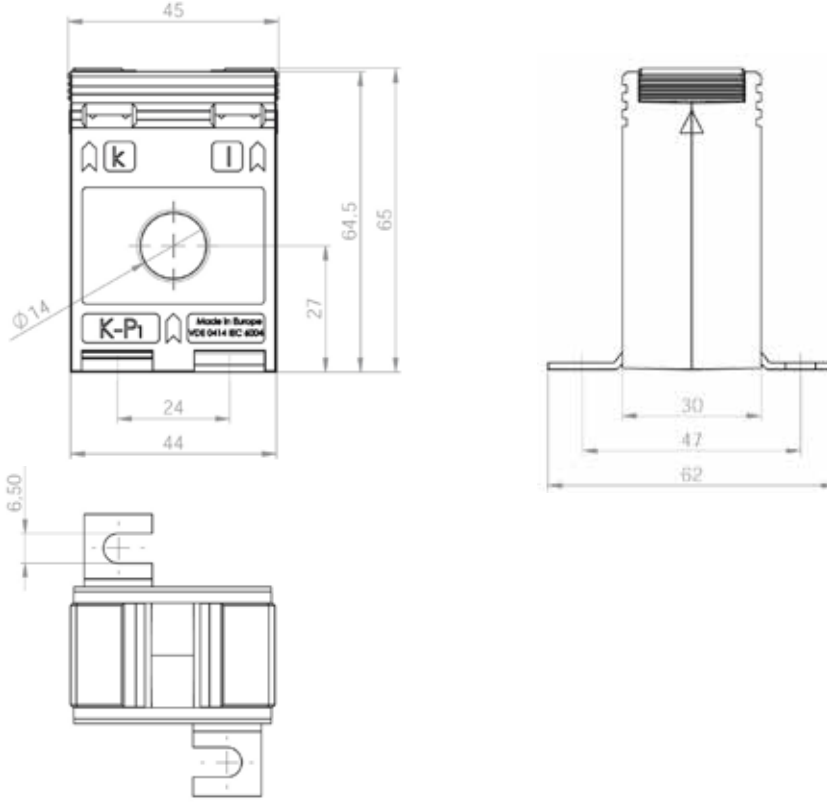
ASRD 310.37



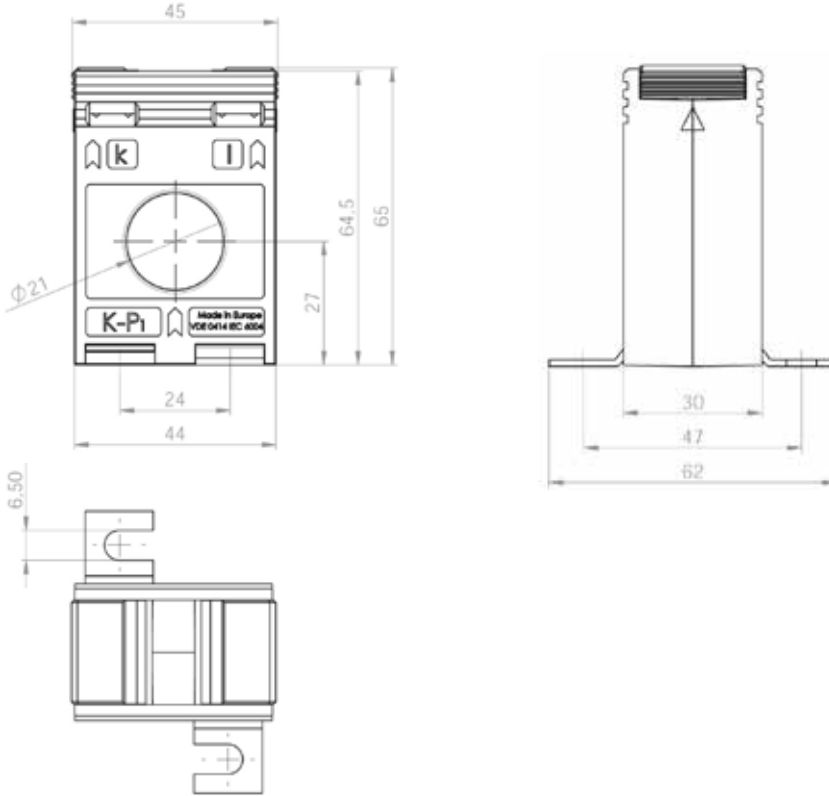


Maßzeichnungen Rohrstab-Stromwandler

RSW 14



RSW 21



1 Messumformer

2 Netz- und Grenzwertüberwachung

3 Energiezähler

4 Einbaummessgeräte digital

5 Einbaummessgeräte analog

6 Messgeräte f. Hut-schiennenmontage

7 Universal-messgeräte

8.1 Stromwandler Baureihe SW

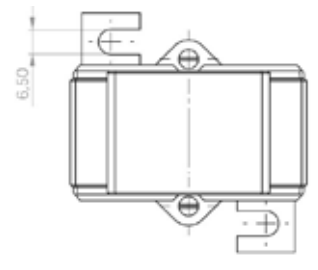
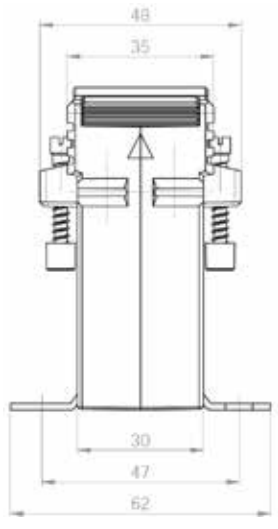
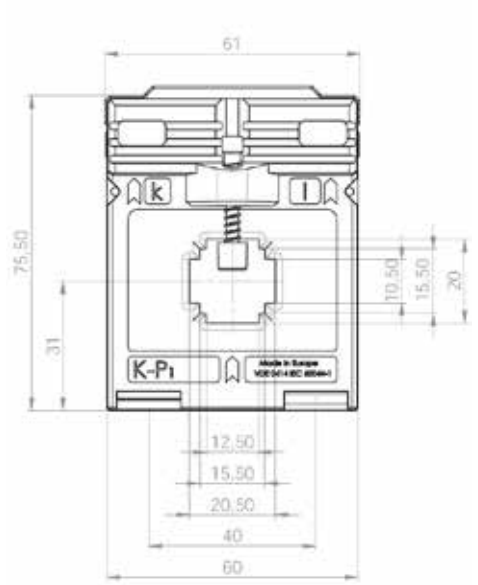
9 Nebengewindestände

10 Prüfgeräte

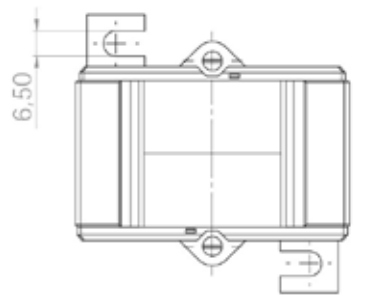
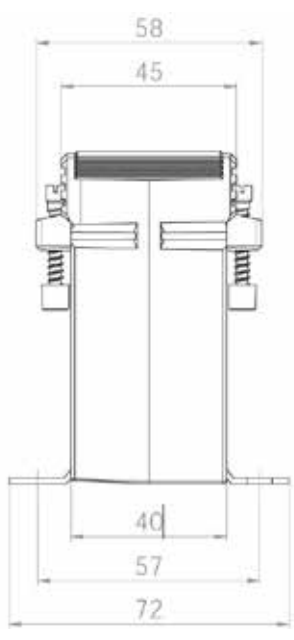
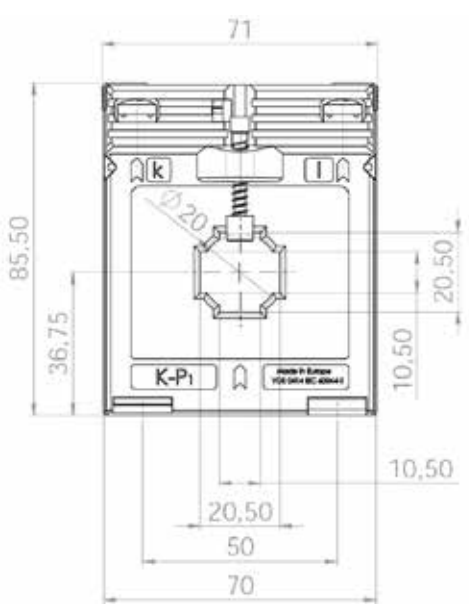


Maßzeichnungen Aufsteck-Stromwandler

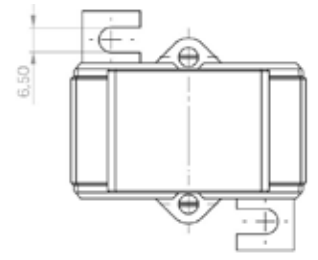
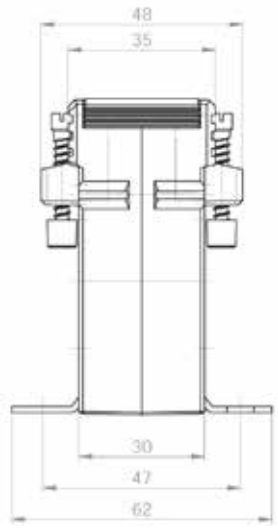
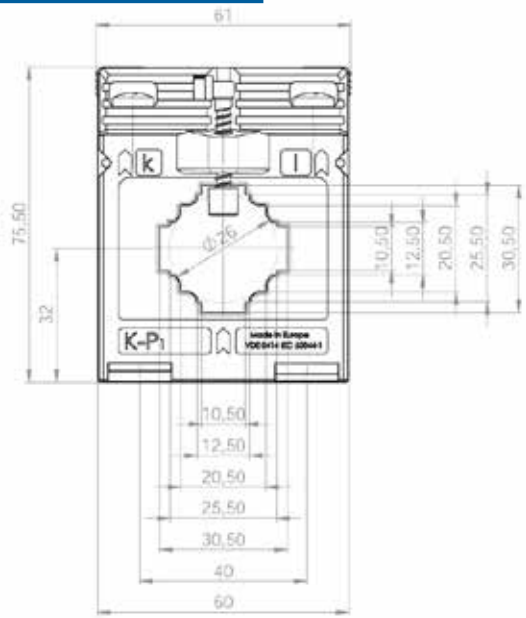
SW-S 2010



SW 2010



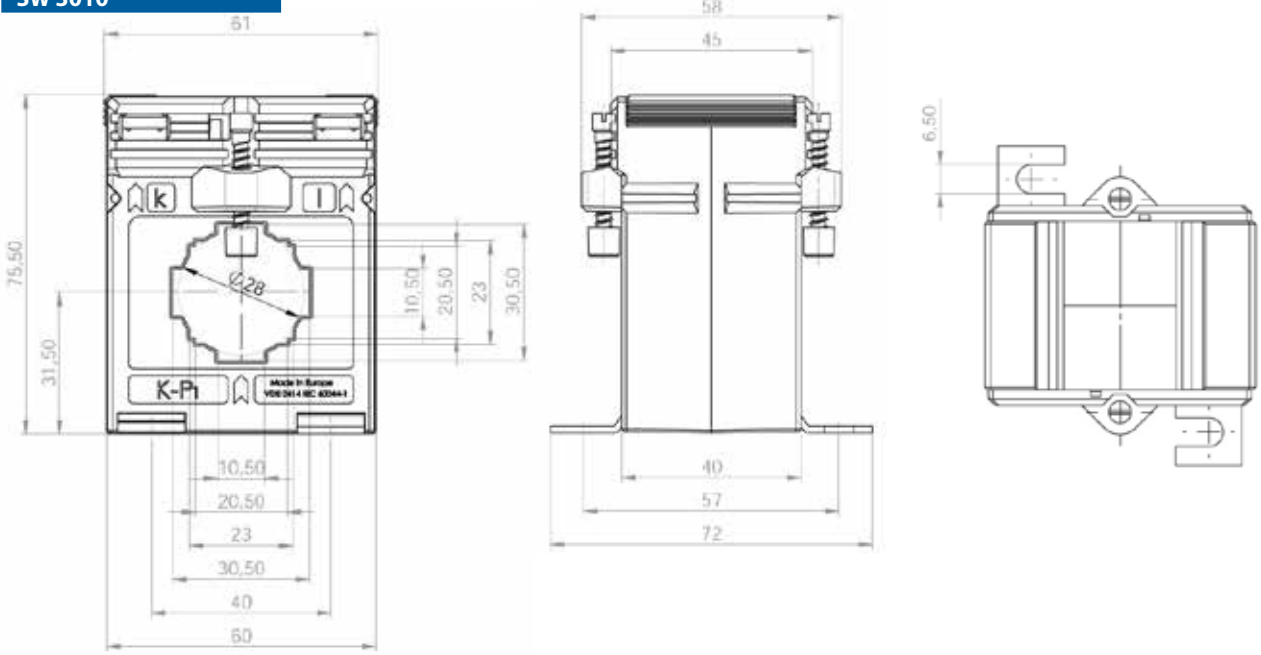
SW-S 3010



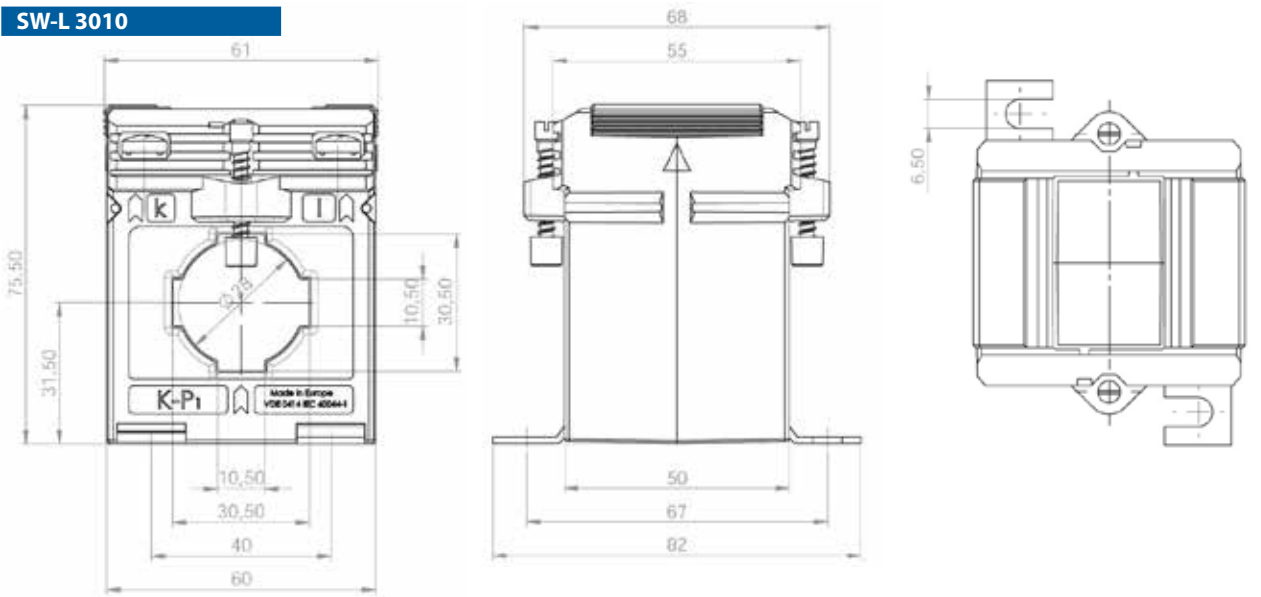


Maßzeichnungen Aufsteck-Stromwandler

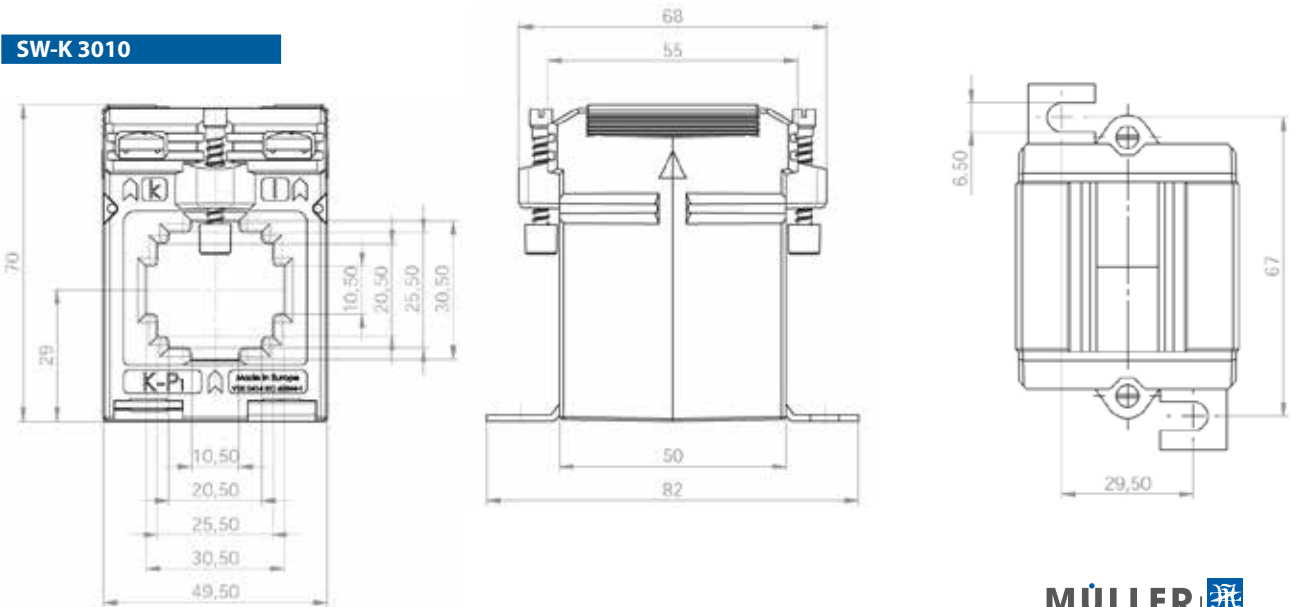
SW 3010



SW-L 3010



SW-K 3010



1 Messumformer

2 Netz- und Grenzwertüberwachung

3 Energiezähler

4 Einbaumessgeräte digital

5 Einbaumessgeräte analog

6 Messgeräte f. Hut-schiennenmontage

7 Universal-messgeräte

8.1 Stromwandler Baureihe SW

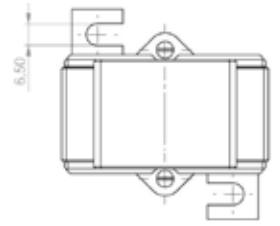
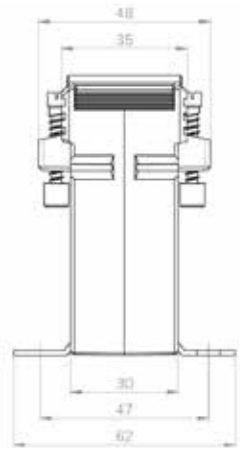
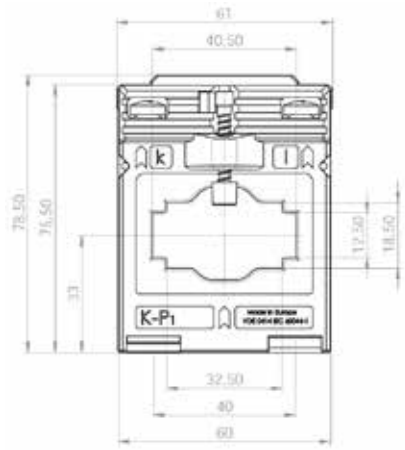
9 Nebenanstände

10 Prüfgeräte

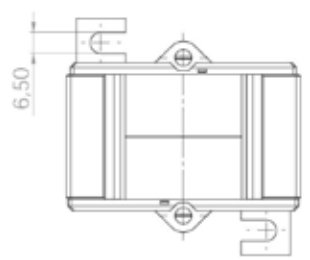
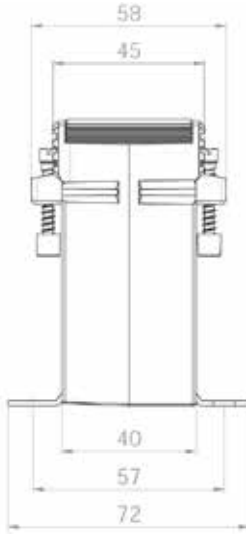
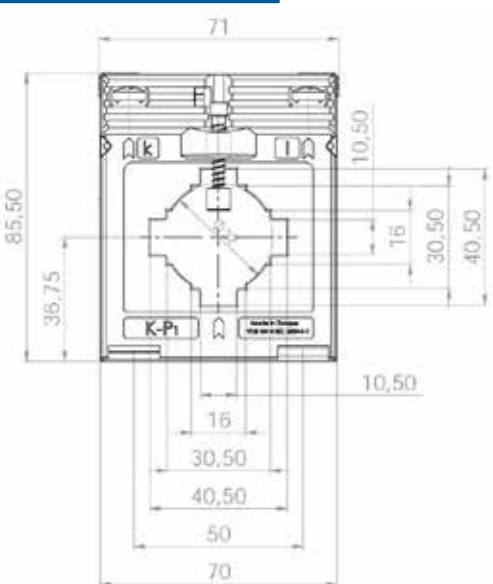


Maßzeichnungen Aufsteck-Stromwandler

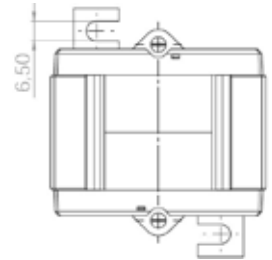
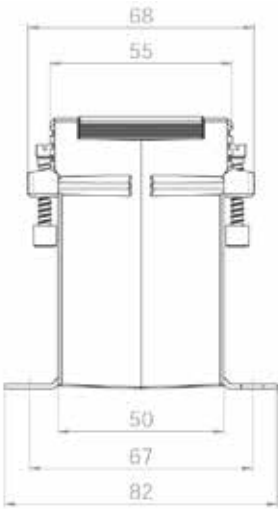
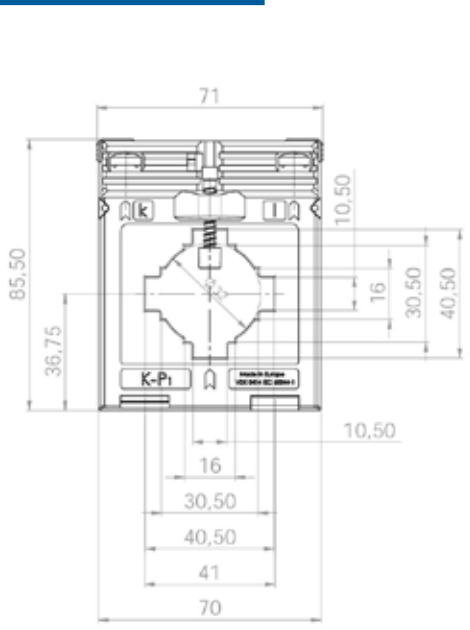
SW-S 4010



SW 4010



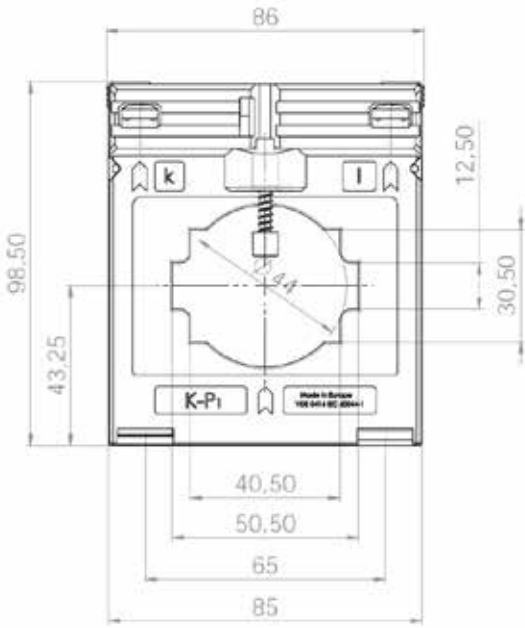
SW-L 4010



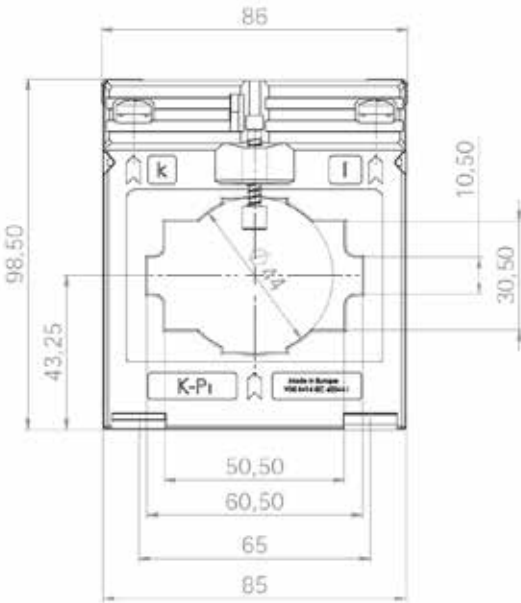


Maßzeichnungen Aufsteck-Stromwandler

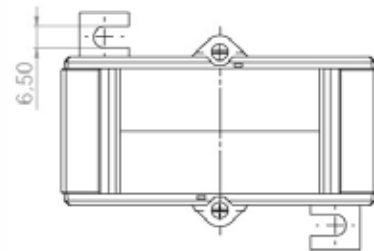
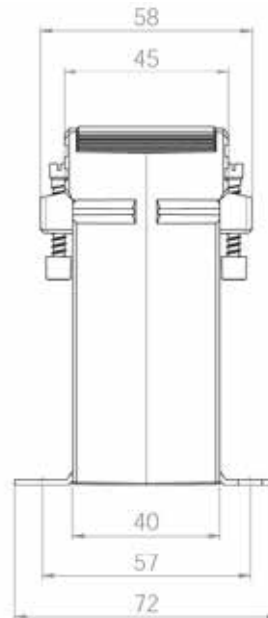
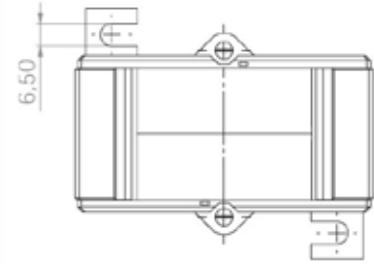
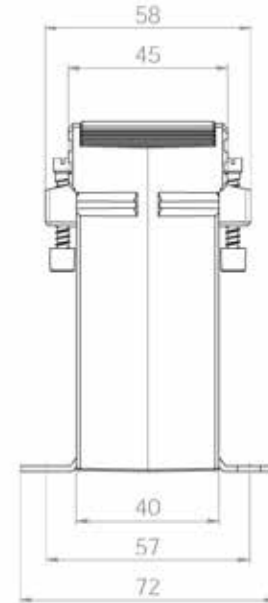
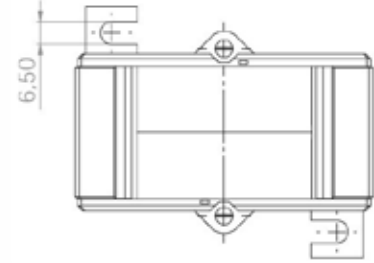
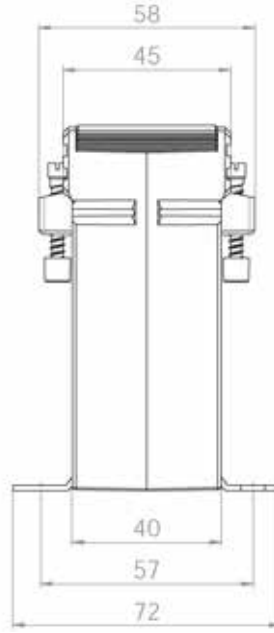
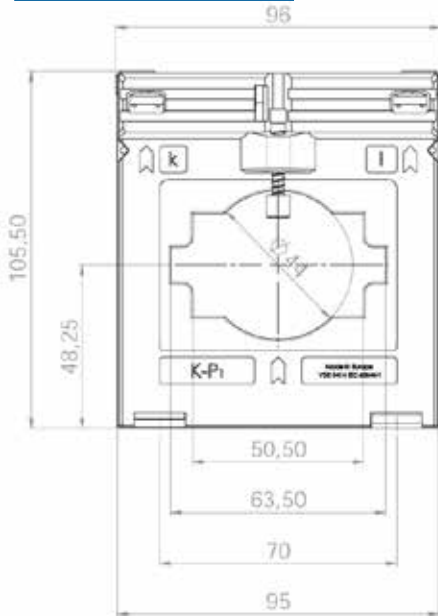
SW-S 5010



SW 5010



SW 6010



1 Messumformer

2 Netz- und Grenzwertüberwachung

3 Energiezähler

4 Einbaumessgeräte digital

5 Einbaumessgeräte analog

6 Messgeräte f. Hut-schiennenmontage

7 Universal-messgeräte

8.1 Stromwandler Baureihe SW

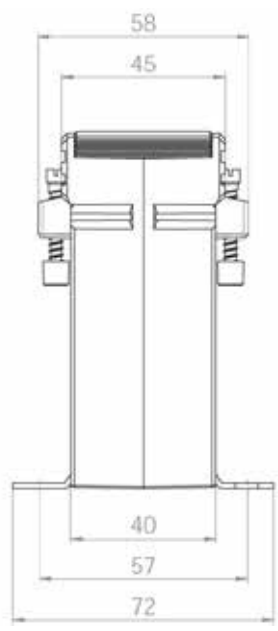
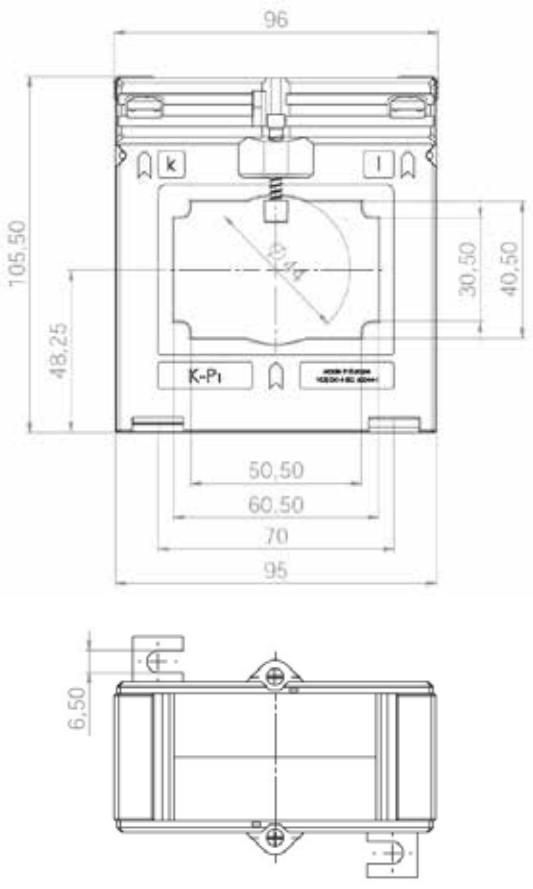
9 Nebenzwischenstände

10 Prüfgeräte

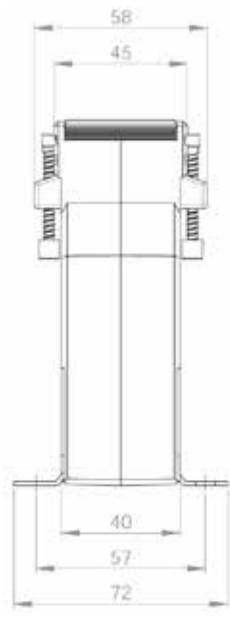
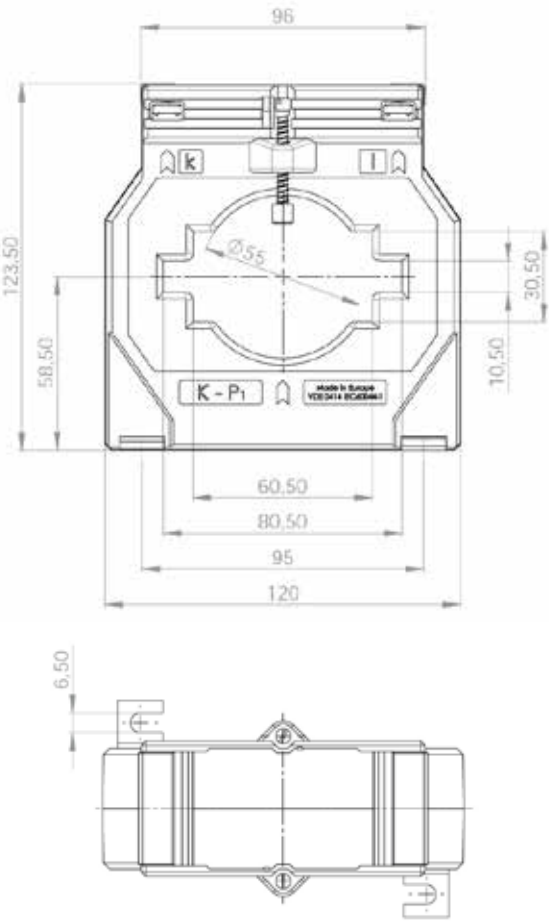


Maßzeichnungen Aufsteck-Stromwandler

SW 6030



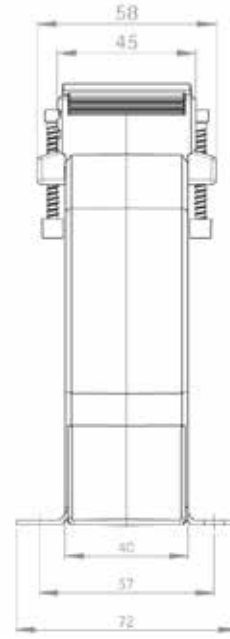
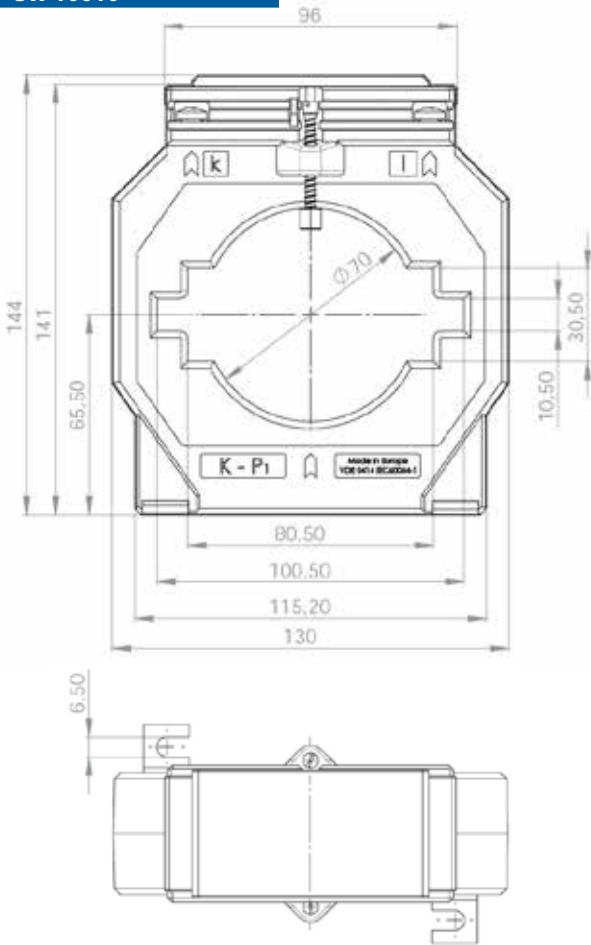
SW 8010



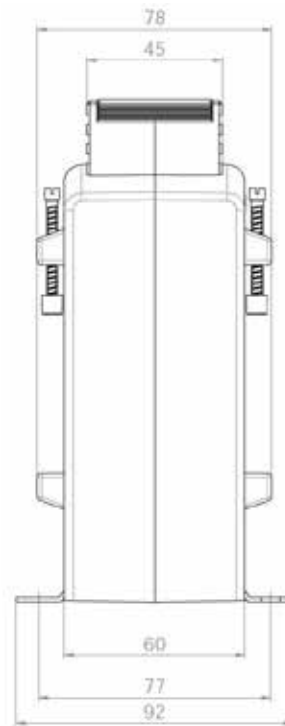
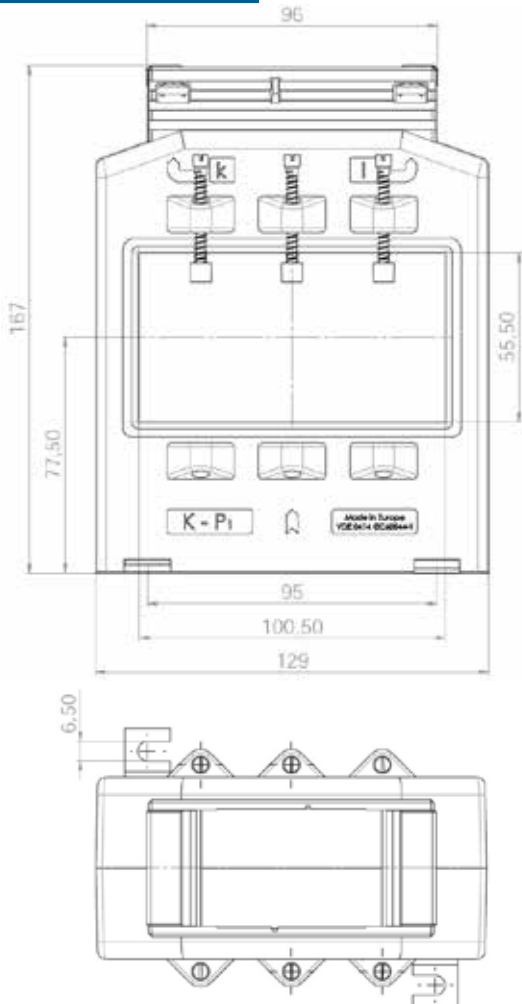


Maßzeichnungen Aufsteck-Stromwandler

SW 10010



SW 10055



1 Messumformer

2 Netz- und Grenzwertüberwachung

3 Energiezähler

4 Einbaumessgeräte digital

5 Einbaumessgeräte analog

6 Messgeräte f. Hut-schiennenmontage

7 Universal-messgeräte

8.1 Stromwandler Baureihe SW

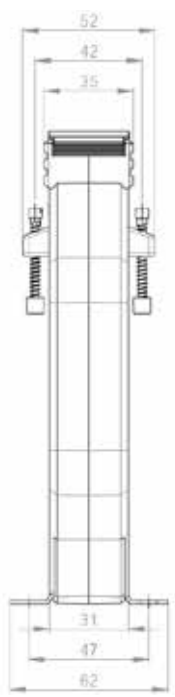
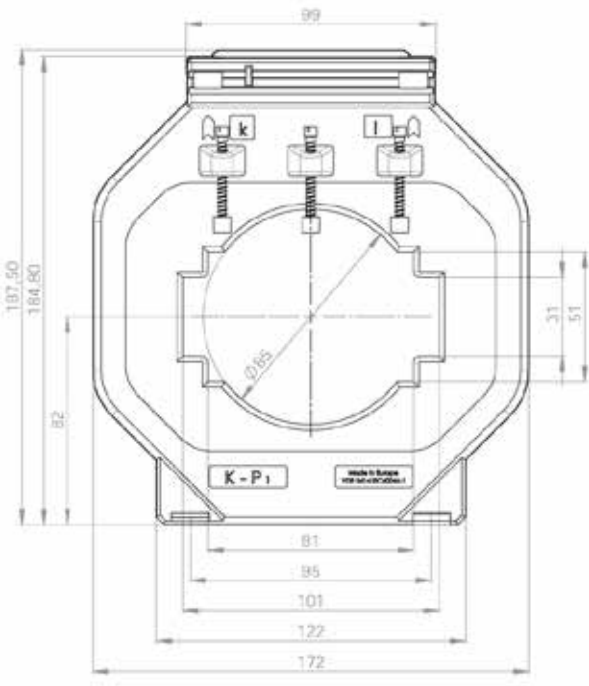
9 Nebenzwischenstände

10 Prüfgeräte

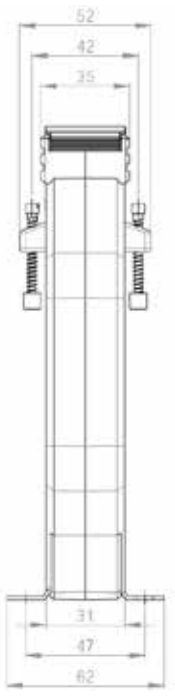
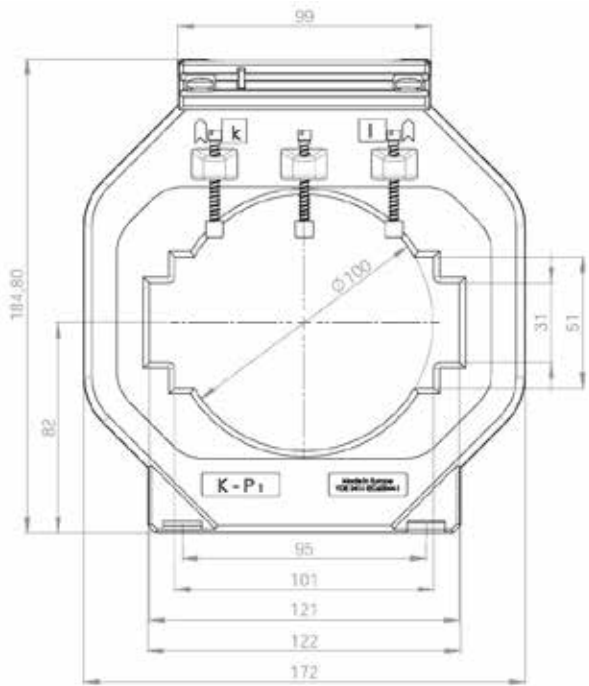


Maßzeichnungen Aufsteck-Stromwandler

SWU 20010



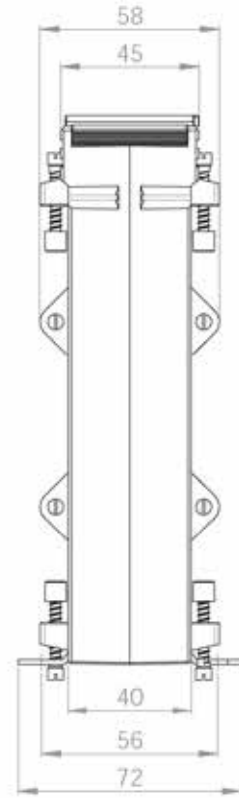
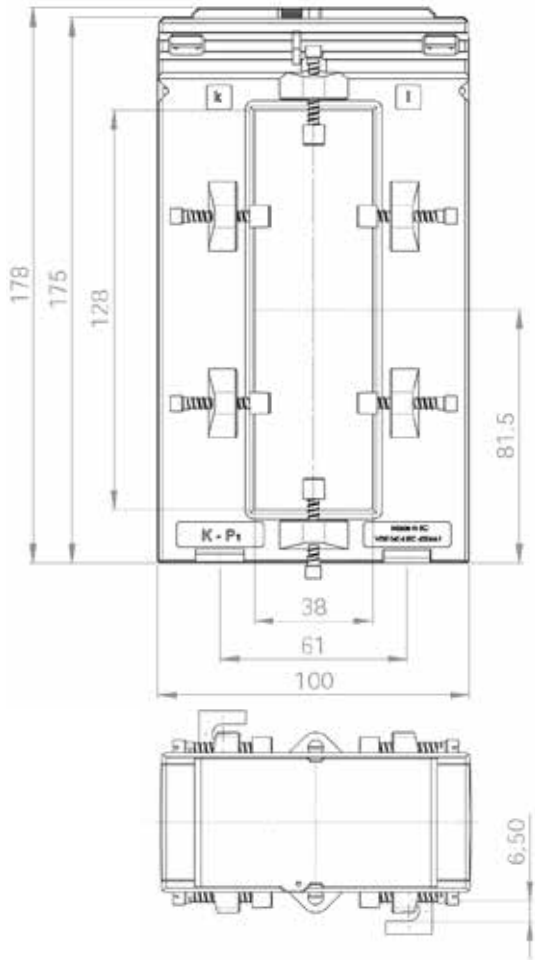
SW 12330





Maßzeichnungen Aufsteck-Stromwandler

SW 12838

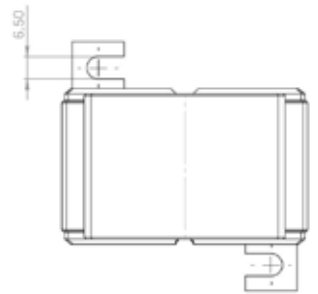
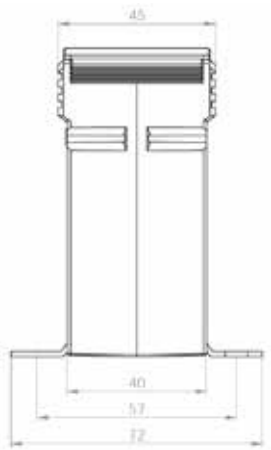
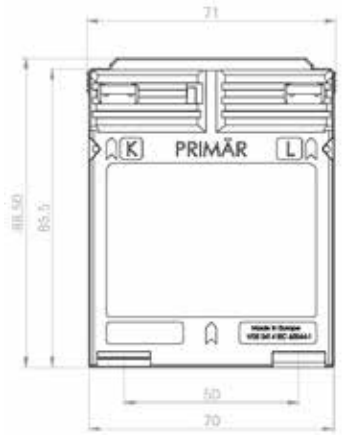


- 1 Messumformer
- 2 Netz- und Grenzwertüberwachung
- 3 Energiezähler
- 4 Einbaumessgeräte digital
- 5 Einbaumessgeräte analog
- 6 Messgeräte f. Hut-schiennenmontage
- 7 Universal-messgeräte
- 8.1 Stromwandler Baureihe SW
- 9 Nebenwiderstände
- 10 Prüfgeräte

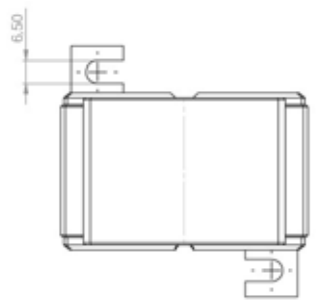
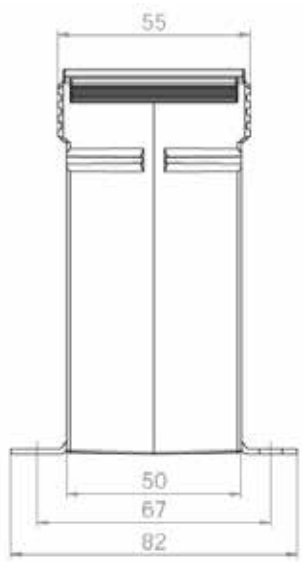
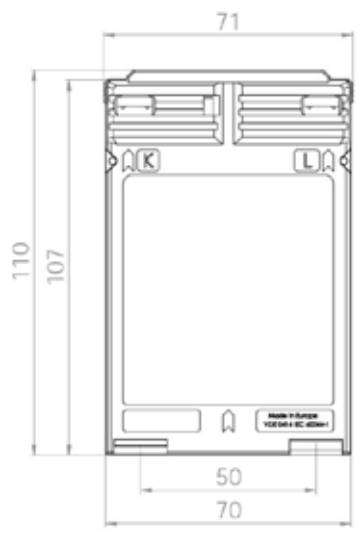


Maßzeichnungen Wickel-Stromwandler

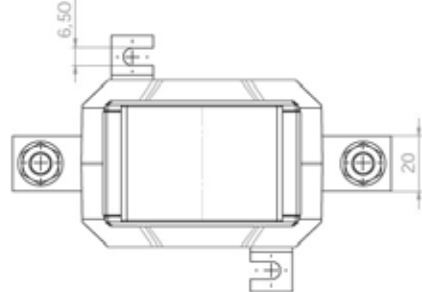
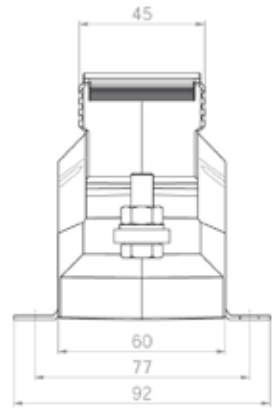
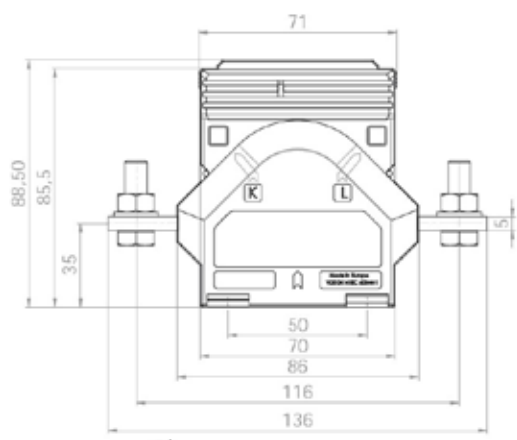
WSWK



WSWK-N



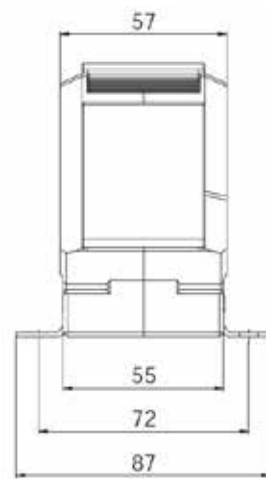
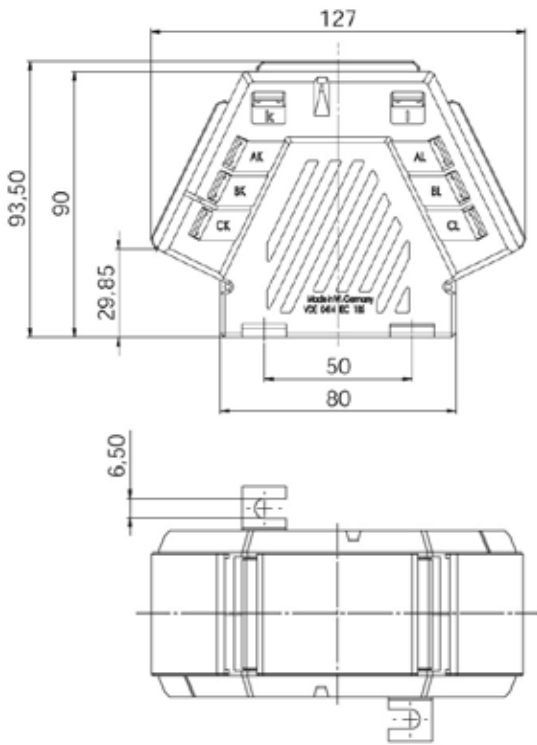
WSWS



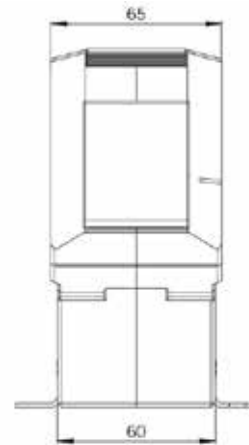
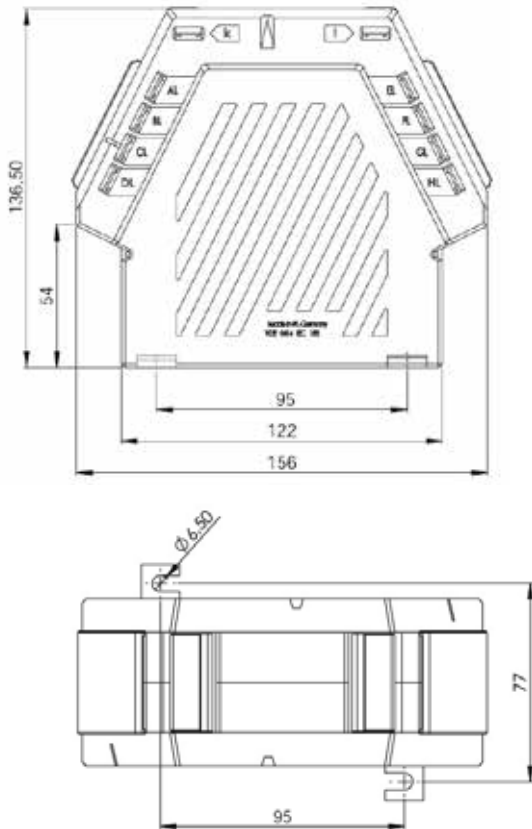


Maßzeichnungen Summen-Stromwandler

SWS 2-3



SWS 4-8



1 Messumformer

2 Netz- und Grenzwertüberwachung

3 Energiezähler

4 Einbaumessgeräte digital

5 Einbaumessgeräte analog

6 Messgeräte f. Hut-schiennenmontage

7 Universal-messgeräte

8.1 Stromwandler Baureihe SW

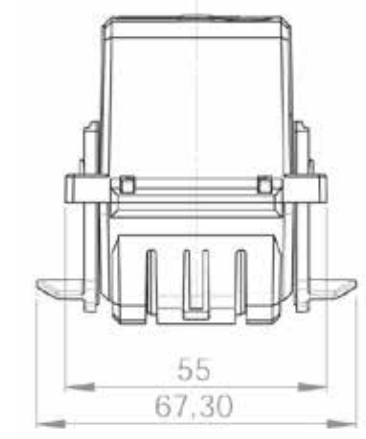
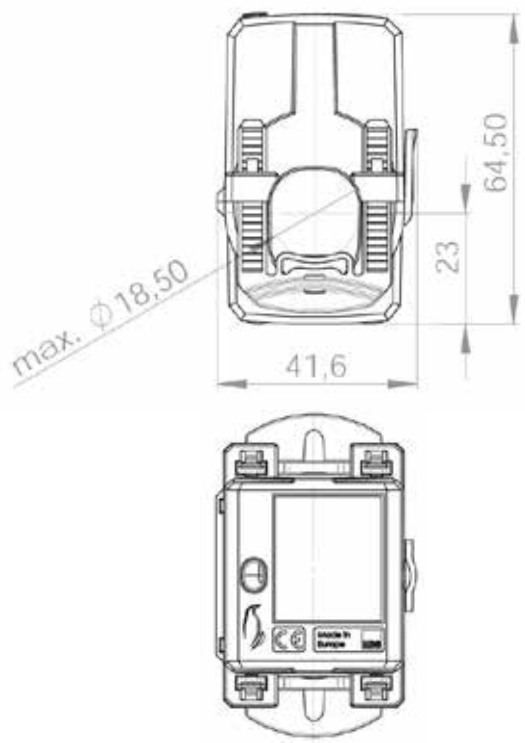
9 Nebenwiderstände

10 Prüfgeräte

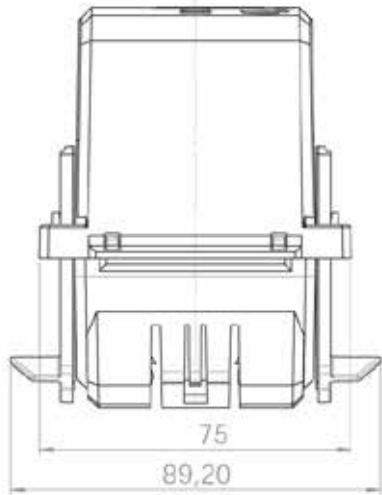
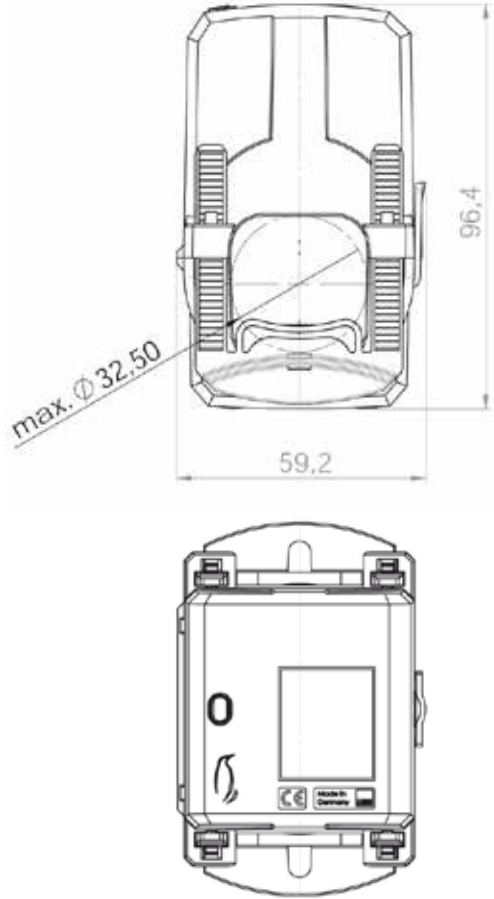


Maßzeichnungen Kabelumbau-Stromwandler

SWU 18



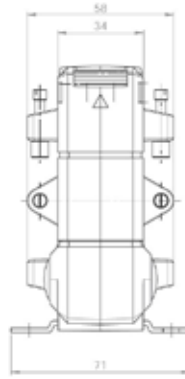
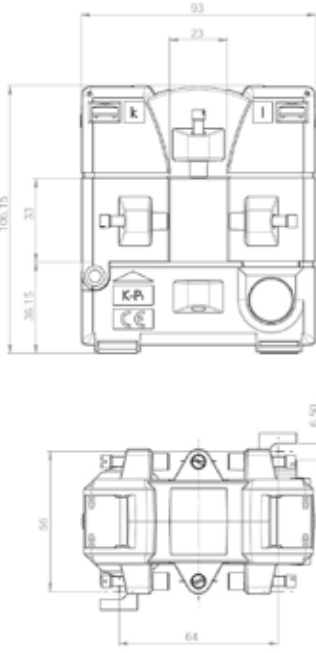
SWU 32



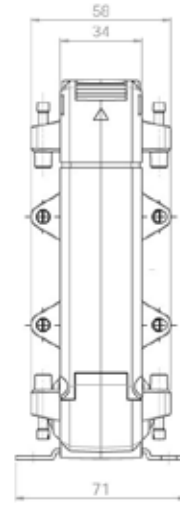
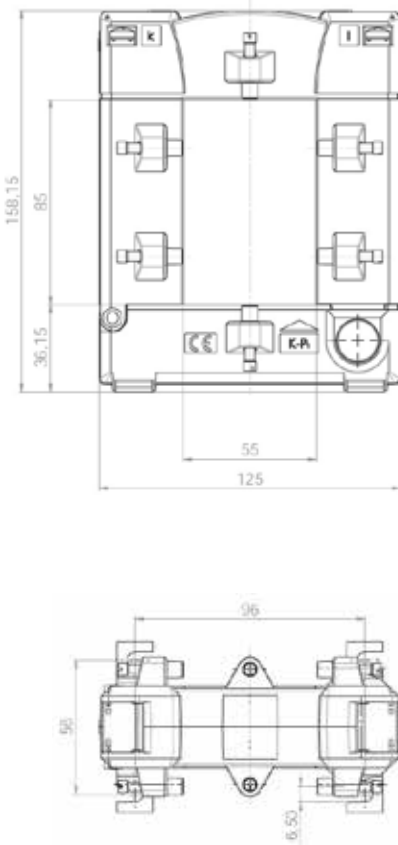


Maßzeichnungen Kabelumbau-Stromwandler

SWU 2030



SWU 5080



1 Messumformer

2 Netz- und Grenzwertüberwachung

3 Energiezähler

4 Einbaumessgeräte digital

5 Einbaumessgeräte analog

6 Messgeräte f. Hut-schiennenmontage

7 Universal-messgeräte

8.1 Stromwandler Baureihe SW

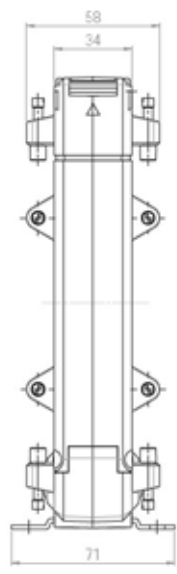
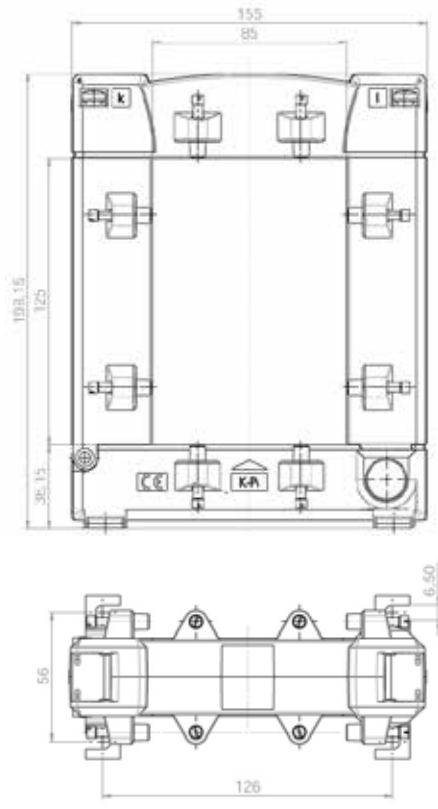
9 Nebenzwischenstände

10 Prüfgeräte

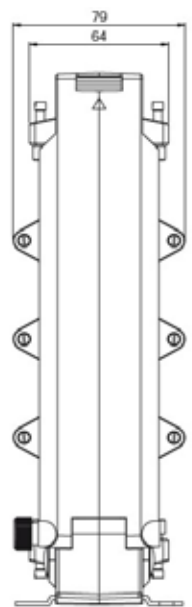
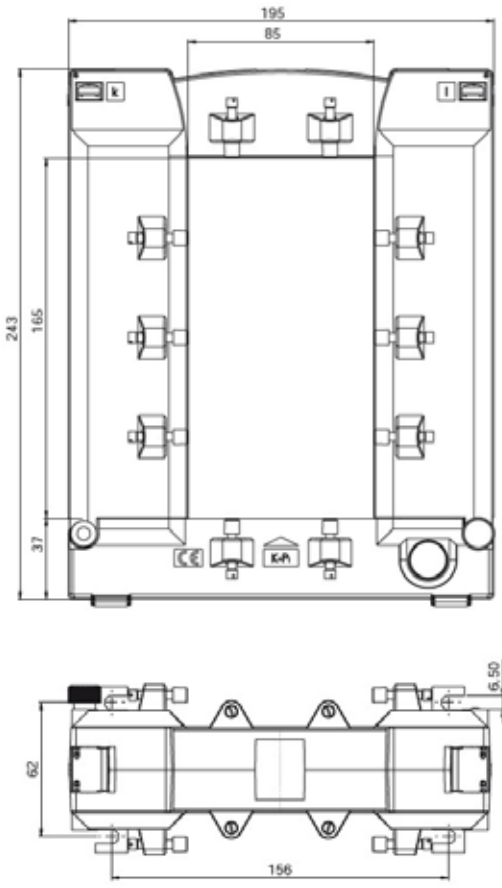


Maßzeichnungen Kabelumbau-Stromwandler

SWU 80120



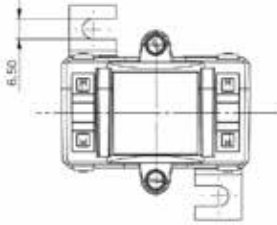
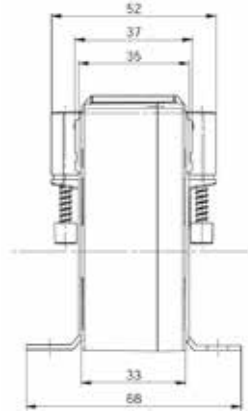
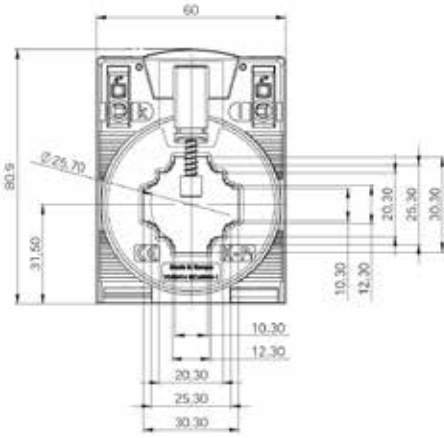
SWU 80160



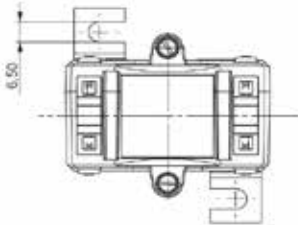
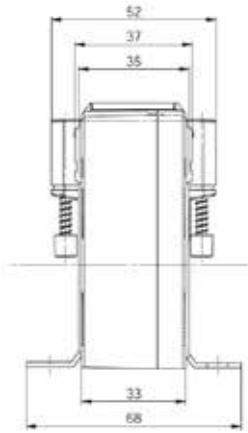
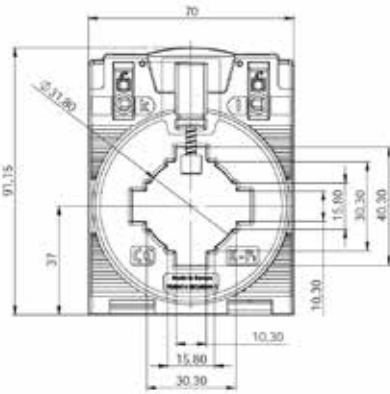


Maßzeichnungen Aufsteck-Stromwandler „Cage Clamp“ CSW

CSW 31



CSW 41



1 Messumformer

2 Netz- und Grenzwertüberwachung

3 Energiezähler

4 Einbaumessgeräte digital

5 Einbaumessgeräte analog

6 Messgeräte f. Hut-schiennenmontage

7 Universal-messgeräte

8.1 Stromwandler Baureihe SW

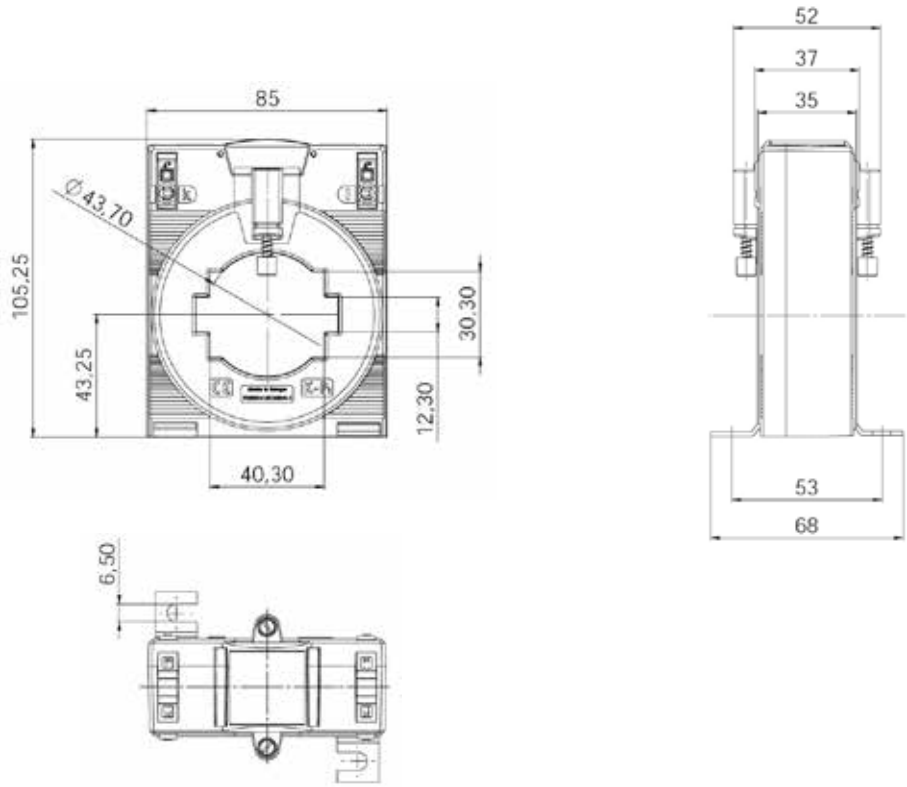
9 Nebenwiderstände

10 Prüfgeräte

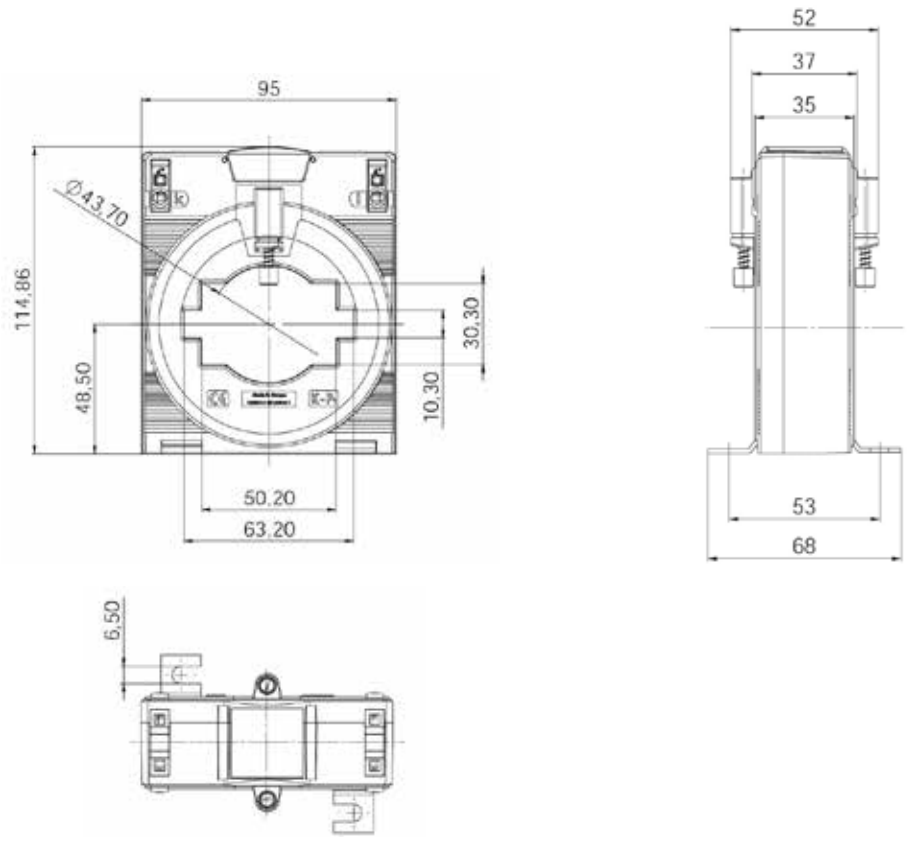


Maßzeichnungen Aufsteck-Stromwandler „Cage Clamp“ CSW

CSW 51



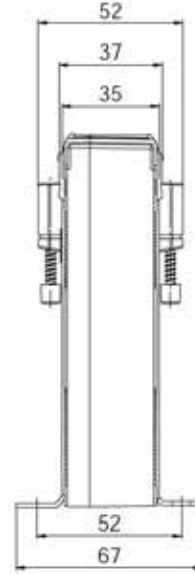
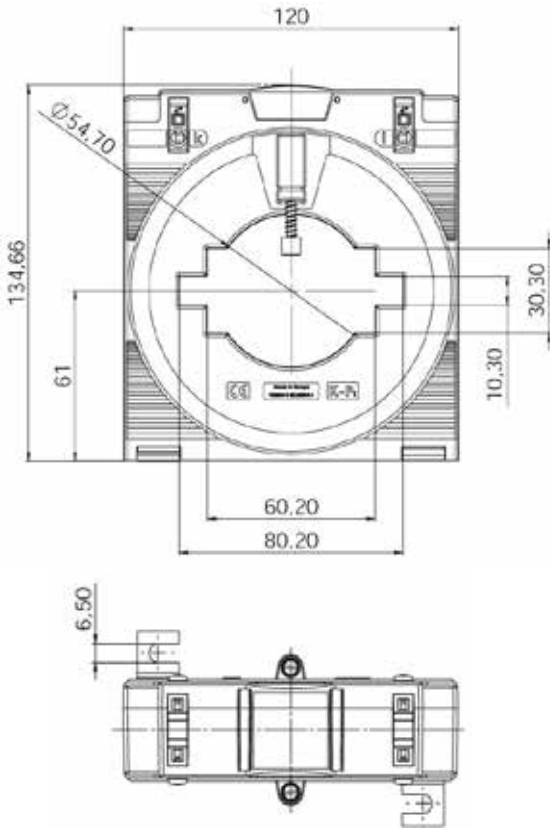
CSW 61



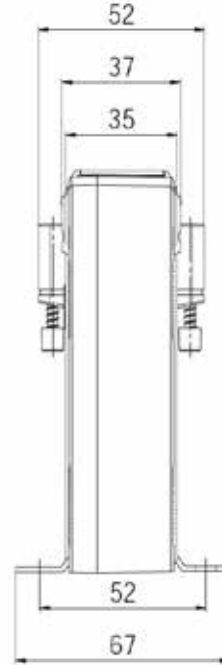
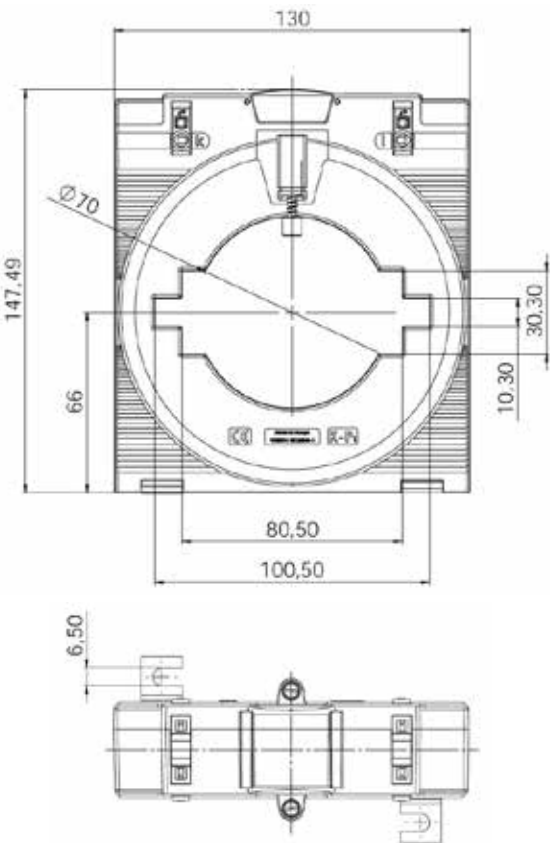


Maßzeichnungen Aufsteck-Stromwandler „Cage Clamp“ CSW

CSW 81



CSW 101



1 Messumformer

2 Netz- und Grenzwertüberwachung

3 Energiezähler

4 Einbaumessgeräte digital

5 Einbaumessgeräte analog

6 Messgeräte f. Hut-schiennenmontage

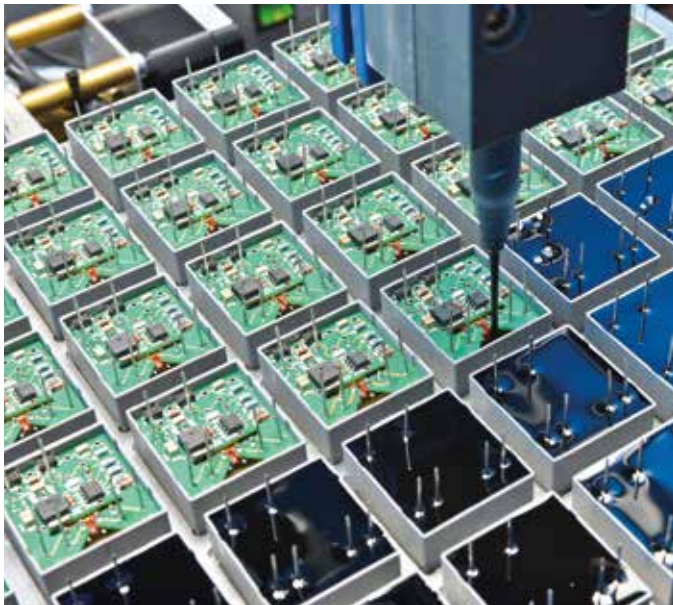
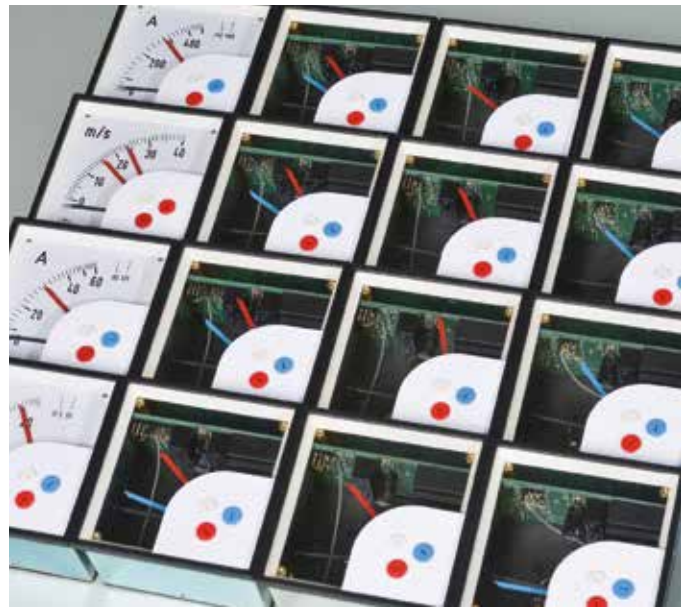
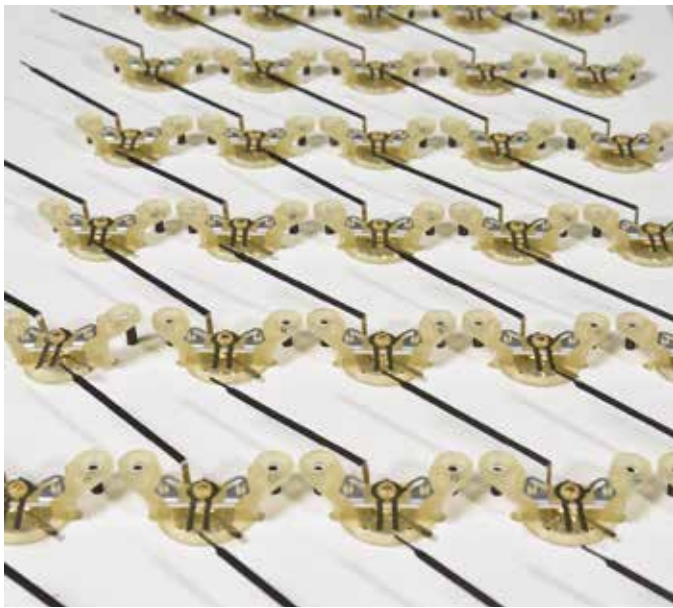
7 Universal-messgeräte

8.1 Stromwandler Baureihe SW

9 Nebenwiderstände

10 Prüfgeräte

Präzision und Service sind das Maß aller Dinge





MÜLLER + ZIEGLER GmbH

Elektrische Messgeräte
Industriestraße 23
91710 Gunzenhausen, Germany
Tel.: +49 9831 5004-0
Mo - Do 7 - 12 / 13 - 16 Uhr
und Fr 7 - 12 Uhr
Fax: +49 9831 5004-20
info@mueller-ziegler.de
www.mueller-ziegler.de

Ein Unternehmen der:

LÜBERG
Technologieholding GmbH
Marienstr. 20, 90402 Nürnberg
www.lueberg-technologie.de



made in germany

Technische Änderungen vorbehalten.

